



DÉSHUMIDIFICATEURS

SÉRIES DS

SÉRIES LD/LEEDeR

SÉRIES LH

MANUEL D'INSTALLATION EN CHANTIER

Dectron.com

Table des matières

Contents

Table des matières	3
Informations générales	4
Sécurité de fonctionnement (avertissements, mises en garde et remarques)	4
Référence et informations supplémentaires	5
Garantie	5
Communiquez avec nous	6
Contrôleur de limite supérieure de piscine	7
Raccordement de la tuyauterie	7
Connexion Électrique	7
VANNE REFROIDIE PAR EAU	8
Raccordement de la tuyauterie	8
Connexion Électrique	8
Capteur de température de l'eau de piscine	9
Connexion Électrique	9

Informations générales

Ce manuel fournit les informations de base sur divers aspects d'installation de l'équipement applicable et de ses systèmes et dispositifs supplémentaires et auxiliaires.

- Ce manuel couvre les détails d'installation des équipements de différentes conceptions, tailles, capacités, etc. ; par conséquent, certains détails abordés dans ce manuel peuvent ne pas être pertinents pour chaque pièce d'équipement. Reportez-vous à la documentation de soumission de votre équipement.

Des informations importantes concernant le fonctionnement, l'entretien et le démarrage sont normalement fournies avec l'équipement et peuvent également être obtenues auprès du fabricant – communiquez avec l'équipe d'assistance client si nécessaire (voir **Référence et informations supplémentaires** sur la page suivante).

Sécurité de fonctionnement (avertissements, mises en garde et remarques)

POUR VOTRE SÉCURITÉ : À LIRE AVANT D'EFFECTUER TOUTE INSTALLATION OU AUTRES TÂCHES !




Seuls des techniciens qualifiés doivent installer, faire fonctionner, entretenir, ou maintenir l'équipement mécanique, y compris ce système de déshumidification. Assurez-vous de lire ce manuel avant d'effectuer toute tâche d'installation afin de vous familiariser avec l'équipement ainsi qu'avec les dangers potentiels. Soyez toujours prudent !




Attention aux hautes pressions et aux produits chimiques !

- Les déshumidificateurs, équipés de compresseurs, contiennent du réfrigérant sous haute pression ; l'huile est également contenue dans le compresseur et le(s) circuit(s) de réfrigération.
- Certains déshumidificateurs peuvent également contenir d'autres liquides tels que des mélanges de glycol et de l'eau de piscine.

Vous trouverez ces avertissements, mises en garde et remarques tout au long de ce manuel, ainsi que la documentation référencée, lorsqu'une attention particulière doit être portée afin d'éviter les dangers potentiels pouvant entraîner un dysfonctionnement ou des dommages à l'équipement, des blessures corporelles ou la mort.

 AVERTISSEMENT Indique une situation potentiellement dangereuse pouvant entraîner des blessures graves ou même la mort en cas de manipulation incorrecte.

 PRUDENCE Indique une situation potentiellement dangereuse qui peut entraîner des blessures modérées ou endommager l'équipement en cas de manipulation incorrecte.

Remarque Indique une situation susceptible d'endommager l'équipement ou d'entraîner un fonctionnement incorrect ou inefficace en cas de manipulation incorrecte.

Référence et informations supplémentaires

Pour un fonctionnement assuré, efficace et sans problème, il est essentiel de manipuler conformément le déshumidificateur (ainsi que les systèmes et composants associés) à chaque étape – de la réception et du stockage à l'installation et au démarrage. Les informations pertinentes peuvent être trouvées dans les documents respectifs (**Manuel d'utilisation et d'entretien, ensemble de démarrage, etc.**) fournis avec le déshumidificateur. Ce manuel ainsi que d'autres documents connexes peuvent être obtenus auprès du fabricant (voir **Communiquez avec nous** ci-dessous).

Garantie

La déclaration de garantie standard du fabricant se trouve dans le **manuel d'utilisation et d'entretien** fourni avec l'équipement.

Attention : Conditions et couverture de la garantie.

REMARQUE. L'équipement est fourni avec une couverture de garantie conditionnelle complète. Tout travail sous garantie à rembourser doit être approuvé par **l'équipe de service et d'assistance client** avant le début des travaux. L'installation, la mise en service, la maintenance, etc. ne sont pas couverts par la garantie. Reportez-vous à la déclaration de garantie standard du fabricant pour plus de détails sur les conditions, l'étendue et la couverture de la garantie.

Attention : utilisation appropriée de l'équipement.



PRUDENCE! Le déshumidificateur n'est **PAS** destiné et, par conséquent, ne doit **PAS** être utilisé pour conditionner (chauffer, refroidir, ventiler, etc.) un local ***encore en construction***. Une telle utilisation peut entraîner une usure prématurée de l'équipement, de mauvaises performances et une panne potentielle par la suite et annulera la garantie !



AVERTISSEMENT ! Tout travail (installation, démarrage, entretien, maintenance, réparation, etc.) sur tout équipement mécanique (déshumidificateur, condenseur extérieur, refroidisseur de fluide, etc.) doit être effectué conformément aux recommandations respectives du fabricant ainsi qu'à la documentation de soumission, aux codes et réglementations locaux, ainsi que les pratiques de terrain appropriées. Ne pas le faire pourrait entraîner des blessures corporelles, des dommages à l'équipement ou un dysfonctionnement, et annulerait la garantie de l'équipement. Seules des personnes qualifiées et conformément formées doivent effectuer des tâches sur cet équipement.



Communiquez avec nous

Dectron
1071, promenade Ages
Ottawa, ON K1G 6L3
Canada

Dectron.com

1-833-DAS-POOL (327-7665)

Planifier / Modifier un démarrage :

Planification@DehumidifiedAirServices.com

Renseignez-vous sur la garantie :

Garantie@DehumidifiedAirServices.com

Pièces de commande :

Parts@DehumidifiedAirServices.com

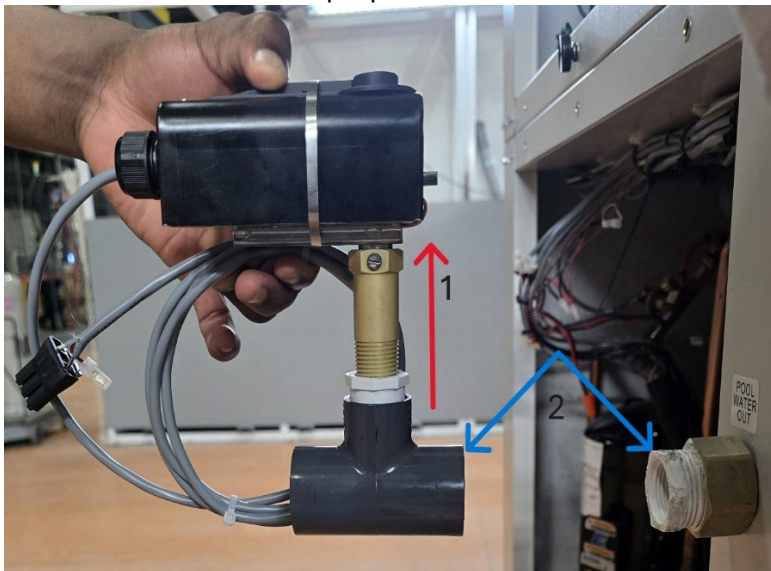
Assistance pour tous les autres produits :

Support@DehumidifiedAirServices.com

Contrôleur de limite supérieure de piscine

Raccordement de la tuyauterie

Suivez l'orientation du contrôleur pendant l'assemblage (comme indiqué par la flèche rouge sur l'image « 1 ») Utilisez un tuyau approprié pour connecter le contrôleur de limite supérieure de piscine au raccordement de sortie d'eau de piscine de l'unité comme indiqué par la flèche bleue « 2 »



Connexion Électrique

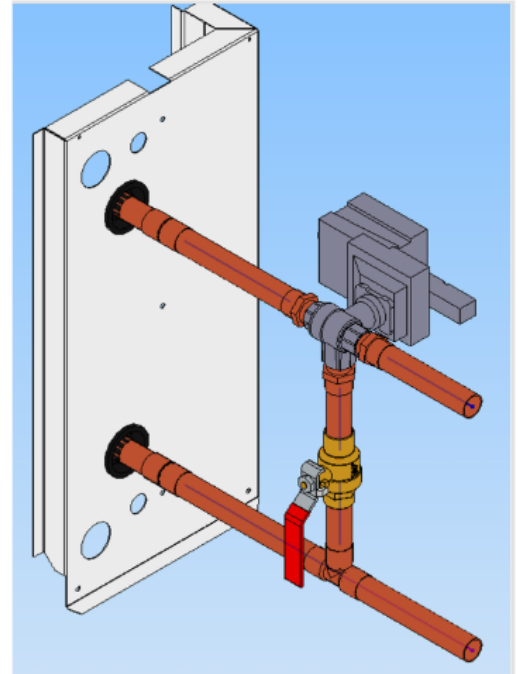
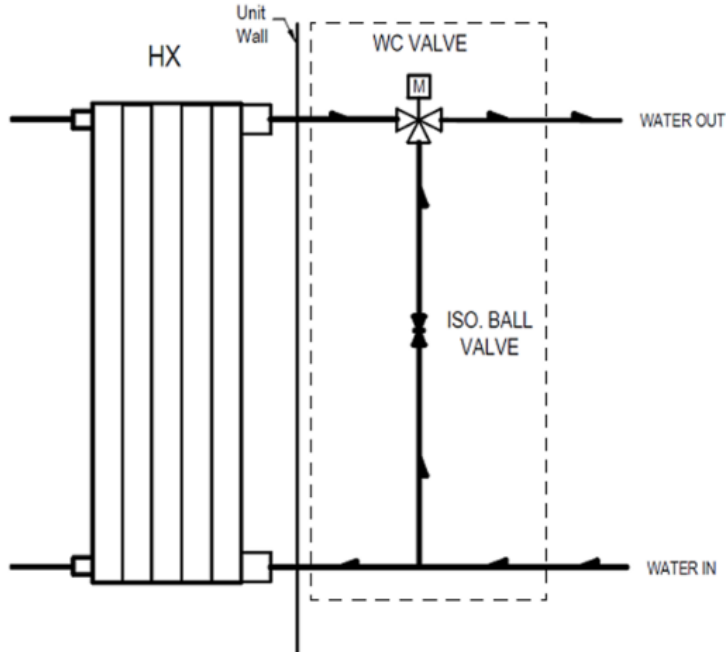
Connectez le fil de commande (partie femelle) du contrôleur de limite supérieure avec le connecteur (partie mâle) déjà câblé sur l'unité comme indiqué par les flèches rouges sur l'image « 3 ».



VANNE REFROIDIE PAR EAU

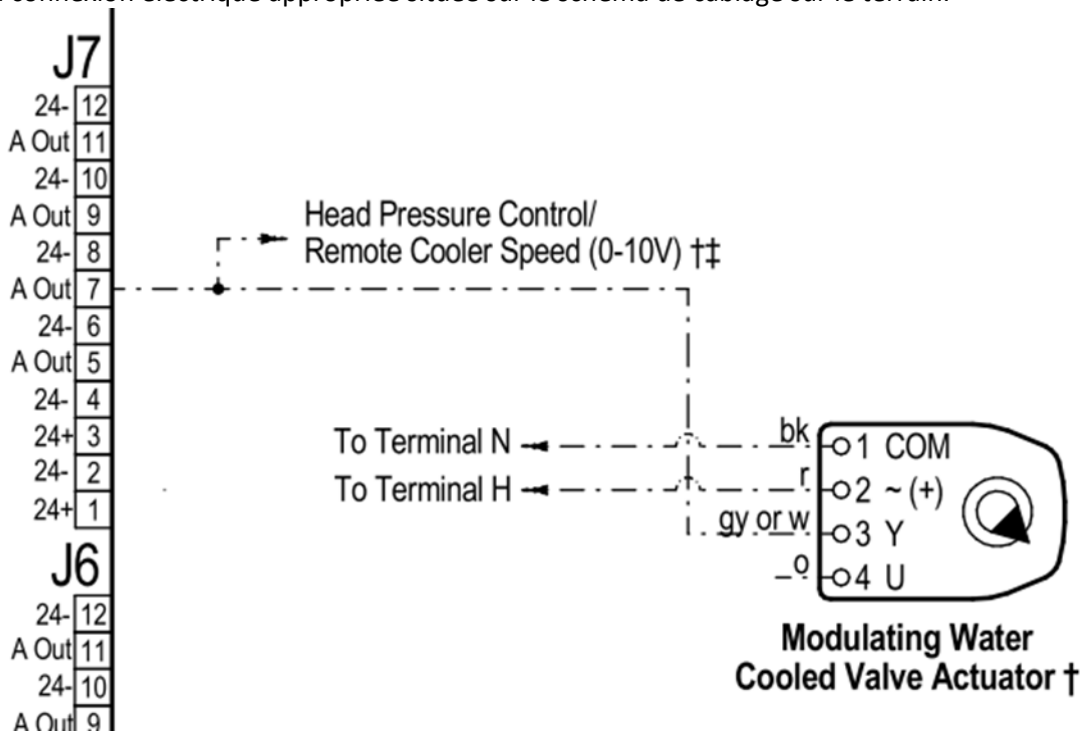
Raccordement de la tuyauterie

Suivez l'image ci-dessous pour une connexion correcte.



Connexion Électrique

Suivez la connexion électrique appropriée située sur le schéma de câblage sur le terrain.



Capteur de température de l'eau de piscine

Le déshumidificateur nécessite normalement un débit d'eau constant (pour assurer un contrôle automatique correct de la fonction de chauffage de la piscine) ; cependant, sur demande, il peut être équipé de moyens de contrôle de la pompe auxiliaire. Cette configuration nécessiterait également l'installation d'un capteur de température de l'eau de la piscine dans le collecteur de la tuyauterie d'eau de la piscine externe. Contactez l'usine si nécessaire.



Connexion Électrique

Suivez la connexion électrique appropriée située sur le schéma de câblage sur le terrain

