



SÉRIES LH DÉSHUMIDIFICATEURS

MANUEL D'UTILISATION ET D'ENTRETIEN

Dectron.com

Contenu

Informations générales	4
Sécurité lors du fonctionnement (avertissements, mises en garde et remarques)	4
Référence et informations supplémentaires	5
Communiquez avec nous	6
Informations de base	7
Vue et options du déshumidificateur	8
Connexion des systèmes externes du déshumidificateur	9
Disposition facultative du déshumidificateur	10
Options de climatisation – Refroidisseurs de fluide à air extérieur (O AFC)	11
Données spécifiques à l'équipement	13
Disposition et composants	14
Composants principaux du déshumidificateur	15
Disposition et composants (suite)	16
Système de contrôles	17
Disposition et composants des refroidisseurs de fluide à air extérieur.	18
Séquence de fonctionnement	19
Valeur de réglage	20
Ventilation	20
Refroidissement	20
Refroidissement avec l'air extérieur	20
Refroidissement avec serpentin d'évaporateur	20
Refroidissement avec serpentin à eau glacée	20
Déshumidification	21
Déshumidification avec l'air extérieur	21
Déshumidification avec serpentin évaporateur	21
Mode purge	21
Récupération de la chaleur	21
Réchauffement de l'espace	22
Compresseur(s) le cas échéant	22
Fonctionnement du circuit du compresseur	22

Fonctionnement du refroidisseur de fluide extérieur	24
Interfaces et communications	24
Panneau de commande à écran tactile	24
Alarmes	25
Communication à distance	26
WebSentry.....	26
SGB (système de gestion du bâtiment)	27
Entretien de base	27
Entretien et sécurité	27
Points clés de l'entretien	28
Programme d'entretien courant.....	28
Entretien des composants spécifiques.....	30
<i>Tâches d'entretien spéciales. Hivernisation du refroidisseur de fluide.</i>	31
Piscines – Garantie des équipements	32

Informations générales

Ce manuel fournit les informations de base concernant le déshumidificateur approprié Dectron et son fonctionnement.

Des informations importantes concernant l'installation, la maintenance et la mise en service, ainsi que les systèmes et appareils supplémentaires et auxiliaires (condenseur extérieur, interfaces de communication, etc.) sont normalement fournies avec le déshumidificateur et peuvent également être obtenues auprès du fabricant (voir **Communiquez avec nous** ci-dessous).

Sécurité lors du fonctionnement (avertissements, mises en garde et remarques)

POUR VOTRE SÉCURITÉ : À LIRE AVANT D'EFFECTUER TOUTE OPÉRATION, MAINTENANCE OU TÂCHE DE SERVICE !



Seuls des techniciens qualifiés doivent installer, faire fonctionner, entretenir, ou maintenir l'équipement mécanique, y compris le système de déshumidification actuel. Assurez-vous de lire ce manuel avant d'effectuer une tâche afin de vous familiariser avec l'équipement ainsi qu'avec les dangers potentiels. Soyez toujours prudent !



Attention à l'énergie électrique et à la haute tension électrique !

- Suivez les procédures de sécurité appropriées – verrouillage, étiquetage et autres procédures respectives
- Le non-respect des procédures de sécurité peut entraîner des blessures graves, voire la mort.



Attention aux pièces mobiles et aux surfaces chaudes !


- Assurez-vous d'arrêter toutes les pièces mobiles (ventilateurs, ventilateurs de soufflage, etc.) avant d'accéder à l'espace interne de l'équipement.
- Soyez conscient des surfaces chaudes (réfrigération chaude, tuyaux de chauffage, serpentins, radiateurs, etc.).




Attention aux hautes pressions et aux produits chimiques !

- Les déshumidificateurs, équipés de compresseurs, contiennent du réfrigérant sous haute pression ; l'huile est également contenue dans le compresseur et le(s) circuit(s) de réfrigération.
- Certains déshumidificateurs peuvent également contenir d'autres liquides comme les mélanges de glycol.

Vous trouverez ces avertissements, mises en garde et remarques tout au long de ce manuel, ainsi que la documentation référencée, lorsqu'une attention particulière doit être portée afin d'éviter les dangers potentiels pouvant entraîner un dysfonctionnement ou des dommages à l'équipement, des blessures corporelles ou la mort.

 **AVERTISSEMENT**
Indique une situation potentiellement dangereuse pouvant entraîner des blessures graves ou même la mort en cas de manipulation incorrecte.

 **PRUDENCE**
Indique une situation potentiellement dangereuse qui peut entraîner des blessures modérées ou endommager l'équipement en cas de manipulation incorrecte.


Remarque
Indique une situation susceptible d'endommager l'équipement ou d'entraîner un fonctionnement incorrect ou inefficace en cas de manipulation incorrecte.

Référence et informations supplémentaires


Pour un fonctionnement assuré, efficace et sans problème, il est essentiel de manipuler conformément le déshumidificateur (ainsi que les systèmes et composants associés) à chaque étape – de la réception et du stockage à l'installation et au démarrage. Les informations pertinentes peuvent être trouvées dans les documents respectifs (comme **le manuel d'installation**) fournis avec le déshumidificateur.

Ce manuel et les autres documents connexes peuvent être obtenus auprès du fabricant (voir **Communiquez avec nous** ci-dessous).

Attention : entrepreneurs en charge de l'installation et de l'entretien

 **AVERTISSEMENT !** Toute intervention (installation, démarrage, service, maintenance, réparation, etc.) sur un équipement mécanique (déshumidificateur, condenseur extérieur, refroidisseur de fluide, etc.) doit être effectuée conformément aux recommandations du fabricant, à la documentation fournie, aux codes et règlements locaux et aux pratiques appropriées sur le terrain. Le non-respect de cette consigne peut entraîner des blessures, des dommages ou un dysfonctionnement de l'équipement, et annulera la garantie de l'équipement. Seules des personnes qualifiées et conformément formées doivent effectuer des tâches sur cet équipement.

Attention : équipe d'entretien

 Pour assurer la longévité de l'équipement et un fonctionnement correct et efficace, le déshumidificateur et ses systèmes et appareils auxiliaires (condenseur extérieur, refroidisseur de fluide, ensemble de bouilleurs, etc.) doivent conformément et régulièrement être entretenus. Ne pas le faire pourrait entraîner des conséquences négatives sur le niveau de confort des locaux et sur la santé des personnes. Cela pourrait également entraîner des dommages à l'équipement, un dysfonctionnement, une déchirure prématurée, et une annulation de la garantie de l'équipement.



Communiquez avec nous

Dectron

5685, rue Cypihot
Saint-Laurent, QC
H4S1R3

Dectron.com

1-833-DAS-POOL (327-7665)

Planifier / Modifier un démarrage :

Planification@DehumidifiedAirServices.com

Renseignez-vous sur la garantie :

Garantie@DehumidifiedAirServices.com

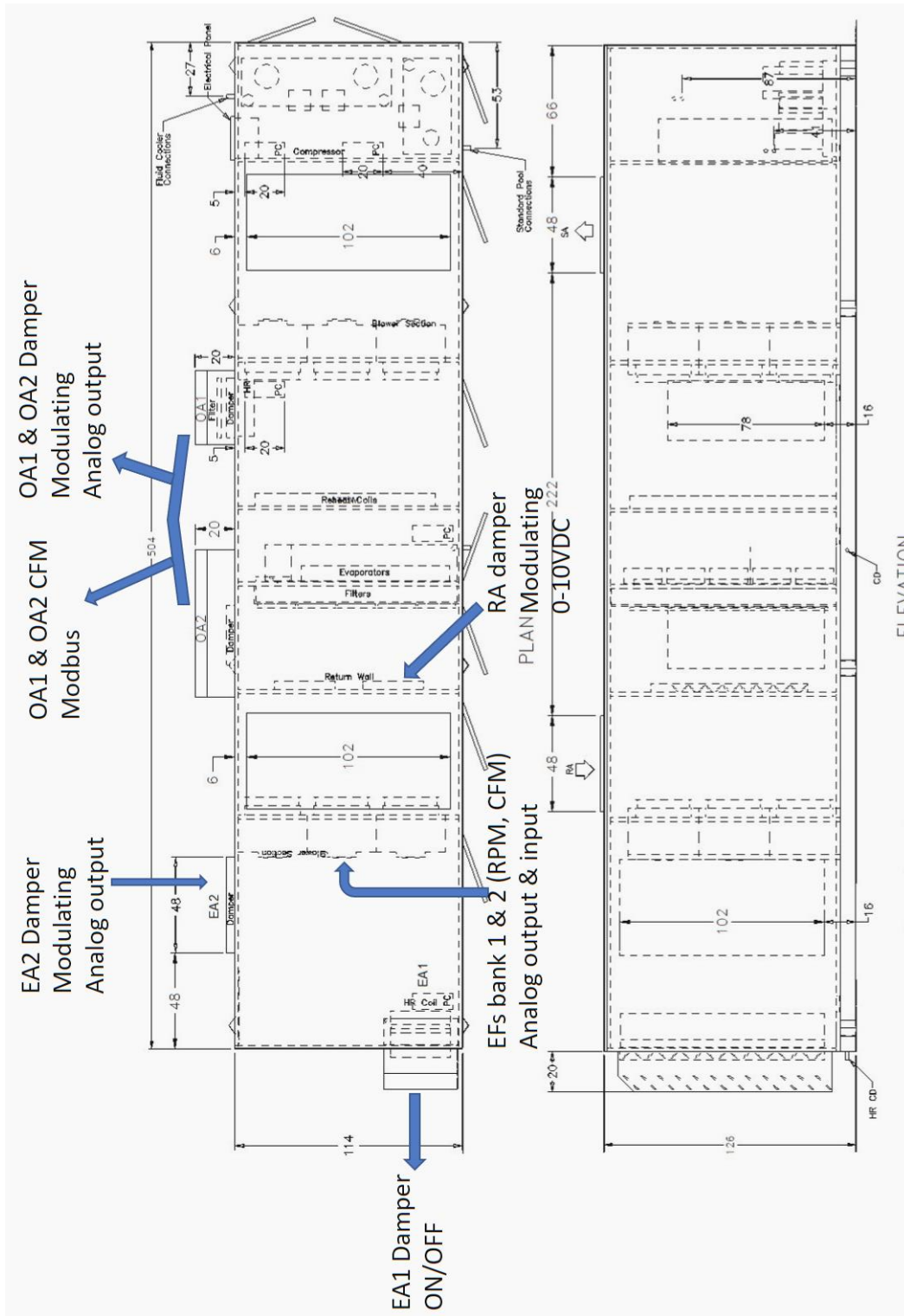
Pièces de commande :

Parts@DehumidifiedAirServices.com

Assistance pour tous les autres produits :

sales@dehumidifiedairservices.com

Informations de base



III. C.1

Vue et options du déshumidificateur

Les déshumidificateurs standard de la série NH sont semi-personnalisés : bien que le concept de base et la disposition soient les mêmes, les options et la disposition ainsi que l'emplacement des systèmes et des composants spécifiques peuvent varier d'un déshumidificateur à l'autre. L'un des agencements typiques de déshumidificateur est illustré sur l'III. C.1.

Options de déshumidificateur

- Installation intérieure ou extérieure.
 - *Remarque* : L'illustration C.1. démontre un modèle d'extérieur, équipé de persiennes (afin de protéger les ouvertures d'entrée et d'évacuation d'air des éléments). Le modèle intérieur aurait des conduits branchés aux ouvertures respectives, aucune persienne ne serait nécessaire.
- Capacité de réfrigération (modèle '00' sans compresseur ou capacité de refroidissement en tonnes) – zéro à trois compresseurs (voir **la disposition facultative du déshumidificateur** ci-dessous pour plus de détails) :
 - Option déshumidificateur sans compresseur (armoires d'alimentation de 6 000 à 64 000 CFM, modèles NH000).
 - Option déshumidificateur à deux compresseurs (18 à 80 tonnes, modèles NH018 à NH080).
 - Option déshumidificateur à trois compresseurs (90 à 120 tonnes, modèles NH090 à NH120).
- Raccordement du flux d'air/gaine *. L'illustration C.1 démontre seulement quelques options. La disponibilité de chaque emplacement d'option dépend de l'installation du déshumidificateur (intérieur ou extérieur) et des autres options :
 - Raccordement des conduits d'**air de retour (RA)** - haut, bas, extrémité, côtés.
 - Raccordement de l'**alimentation d'air (SA)** – haut, bas, côtés.
 - Raccordement de connexion/termination des conduits d'**air extérieur minimum (OA)** en option – haut, côtés.
 - Raccordement de connexion/termination des conduits **EA 1** et, en option, **EA2** – extrémité, côtés.
 - Raccordement de connexion/termination des conduits **OA2** – haut, côtés.
- **Chauffage des locaux** en option – serpentin à eau chaude, chauffage électrique ou au gaz ***.
- Circuit de **récupération de chaleur** (HR).
- **Climatisation (AC)*** – sans compresseur, peut avoir une option de serpentin à eau glacée. Le refroidissement du réfrigérant dispose d'options externes de refroidissement par eau ou de refroidisseur de fluide (emballées ou séparées).
 - *Remarque* : Image C.1 démontre un modèle extérieur sans refroidisseur de fluide emballé.
 - « Emballé » est disponible pour les modèles extérieurs uniquement. Alternativement, les modèles intérieurs et extérieurs peuvent être installés pour une option de climatisation séparée/à distance – refroidisseur de fluide à distance ou autre source externe de fluide de refroidissement.

* Certaines options disponibles (tonnage, connexions de conduits, options CA, etc.) sont affichées. Se référer à la soumission et à toute autre documentation pertinente pour les options de votre déshumidificateur.

** Pour des détails spécifiques sur l'option de chauffage des locaux (eau chaude, gaz, électricité), reportez-vous à la soumission et aux autres documents :

Attention ! Dégagements et dimensions de l'équipement !



PRUDENCE ! Pour le bon fonctionnement, l'entretien et la maintenance de l'équipement, les dégagements respectifs doivent être maintenus. Généralement, un dégagement de 30 pouces par rapport à l'équipement doit être conservé à des fins d'entretien et de service. Pour les informations spécifiques sur les dégagements requis, ainsi que les dimensions générales du déshumidificateur, les distances par rapport aux raccords de tuyaux, aux raccords de conduits, etc., reportez-vous à la documentation de soumission.

Connexion des systèmes externes du déshumidificateur

- ✓ L'illustration C.1 démontre les dispositions relatives aux connexions des systèmes externes, y compris les conduits, les câbles d'alimentation électrique et de commandes ainsi que diverses connexions de tuyauterie.

PRUDENCE ! Le manuel actuel indique l'emplacement des connexions générales/par défaut. Pour plus de détails concernant les connexions spécifiques du déshumidificateur (emplacement réel, tailles de tuyauterie et dimensions de position, type de circuit et sens d'écoulement, etc.), reportez-vous à la documentation de soumission du déshumidificateur ainsi qu'aux étiquettes et autocollants du déshumidificateur.

- ✓ À l'exception du condensat, tous les autres systèmes de tuyauterie sont facultatifs et peuvent ne pas être présents dans chaque déshumidificateur.

- **Conduite d'évacuation des condensats** – en bas, sur le côté (à travers la base du déshumidificateur).

REMARQUE. Le déshumidificateur DOIT être équipé d'un siphon en P au niveau du raccordement des condensats pour un bon fonctionnement ! Si le déshumidificateur est demandé/fourni par l'usine sans siphon en P, un **DOIT** en être installé sur place avant la mise en service du déshumidificateur. Reportez-vous aux autocollants du déshumidificateur et au **manuel d'installation** pour plus de détails.

- **Connexion de l'air climatisé (AC).**
 - **Option de serpentín pour eau glacée** – bas, côté.
 - **L'option AC emballée** (déshumidificateur extérieur avec refroidisseur de fluide extérieur (O AFC) intégré au déshumidificateur) ne nécessite pas de connexion de tuyauterie à un système ou un appareil AC externe.
 - *Les modèles extérieurs emballés ont généralement l'O AFC monté à l'extrémité du déshumidificateur. Alternativement, sur demande, l'O AFC peut être monté sur le toit du déshumidificateur.*
 - **Option AC à distance (« split »)** (déshumidificateur intérieur ou extérieur, branché à un système externe d'eau refroidie/glycol ou à un refroidisseur de fluide à distance) – connexion latérale ou au bout (à travers la paroi du compartiment du compresseur).
- **Chauffage des locaux (raccordement d'eau chaude)** – bas, côté.
- **Chauffage des locaux (raccordement du chauffage au gaz, conduite de gaz).**



AVERTISSEMENT ! Conduite de gaz. La conduite de gaz doit être installée conformément à la documentation de l'appareil impliqué (bouilleur, fournaise, etc.) et aux codes et réglementations locaux.

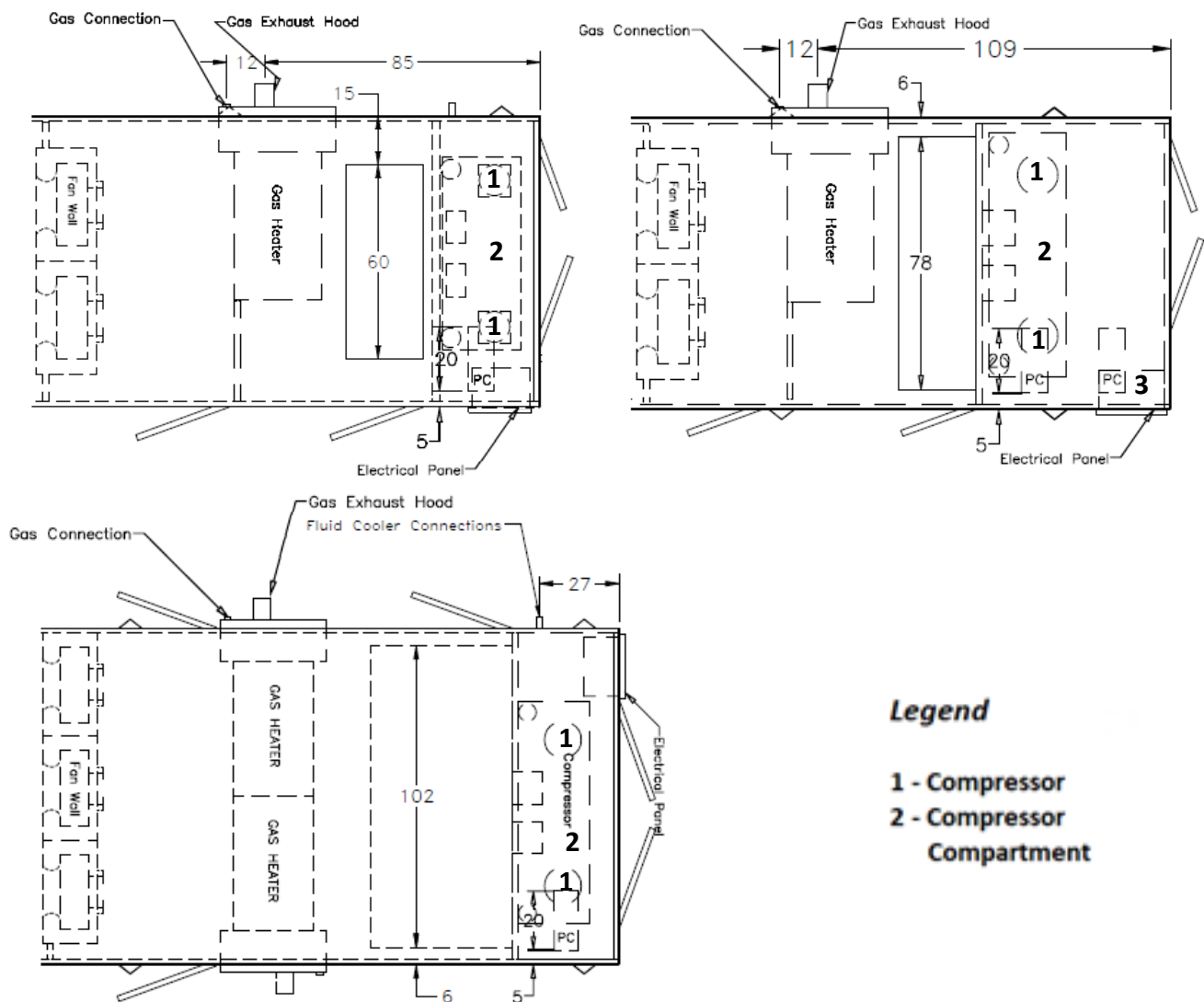
- **Alimentation électrique et connexion de contrôle.** Généralement, les lignes électriques doivent être amenées directement au panneau électrique principal. Cependant, le cas échéant, l'alimentation électrique peut être amenée au sectionneur du déshumidificateur, qui est normalement intégré au panneau électrique principal.

Disposition facultative du déshumidificateur

Disposition multi-compresseur et disposition du compartiment du compresseur

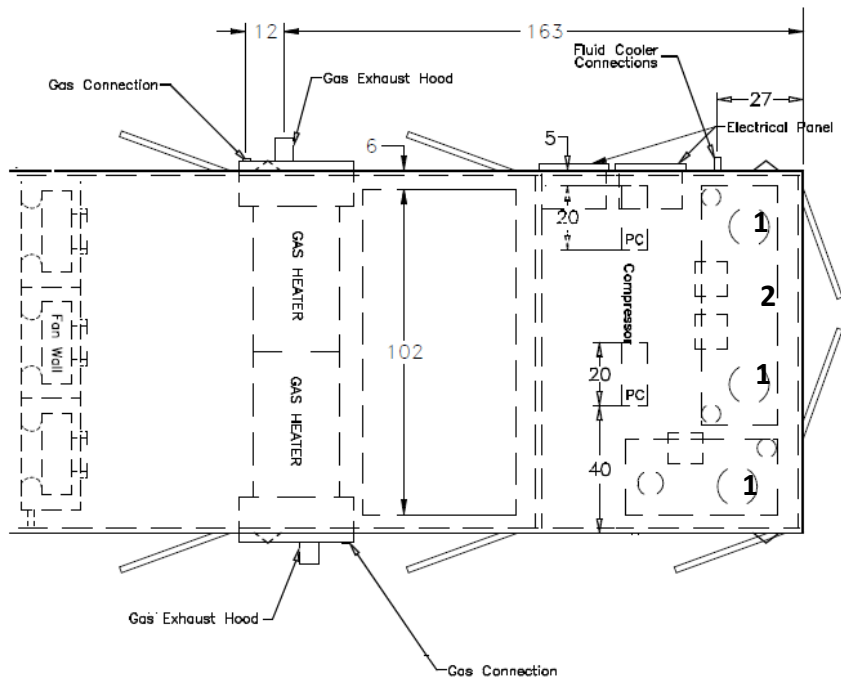
Le déshumidificateur de la série NH, selon la capacité requise, peut avoir deux ou trois compresseurs. L'illustration C.2 démontre les options de disposition de l'extrémité d'alimentation en air (SA) du déshumidificateur et du compartiment du compresseur, en fonction du nombre de compresseurs et du tonnage total de l'unité.

L'emplacement du compartiment compresseur d'extrémité est utilisé pour tous les tonnages de la série NH.



Legend

- 1 - Compressor
- 2 - Compressor Compartment



Options de climatisation – Refroidisseurs de fluide à air extérieur (O AFC).

Des vues de base des options de climatisation standard sont présentées sur l'illustration C.4 (ci-dessous). Les combinaisons standard du déshumidificateur et du refroidisseur de fluide respectif (en fonction de leurs capacités) sont présentées dans le Tableau C.1. Notez qu'en fonction du nombre de facteurs, le déshumidificateur peut être équipé d'un refroidisseur différent – reportez-vous à la documentation de soumission du déshumidificateur pour plus de détails.

Les refroidisseurs de fluide standard utilisés avec ce modèle de déshumidificateur sont de la série NG-V, composés d'un nombre de blocs de « deux serpentins et deux ventilateurs », en fonction de la capacité requise du refroidisseur :

- Refroidisseur de fluide NG-V-22 (III.1) est composé de deux de ces blocs, etc. Le plus grand refroidisseur de fluide unique, NG-V-62 (III.3) est composé de six de ces blocs.

Attention ! Dégagements de l'équipement !

Des dégagements appropriés doivent être maintenus pour une circulation d'air et un rejet de chaleur adéquats ! Généralement, un dégagement latéral jusqu'à 36" et un dégagement supérieur de 96" sont requis. Pour plus d'informations sur les dégagements ainsi que sur les dimensions de l'équipement et d'autres détails, reportez-vous à la documentation de soumission.

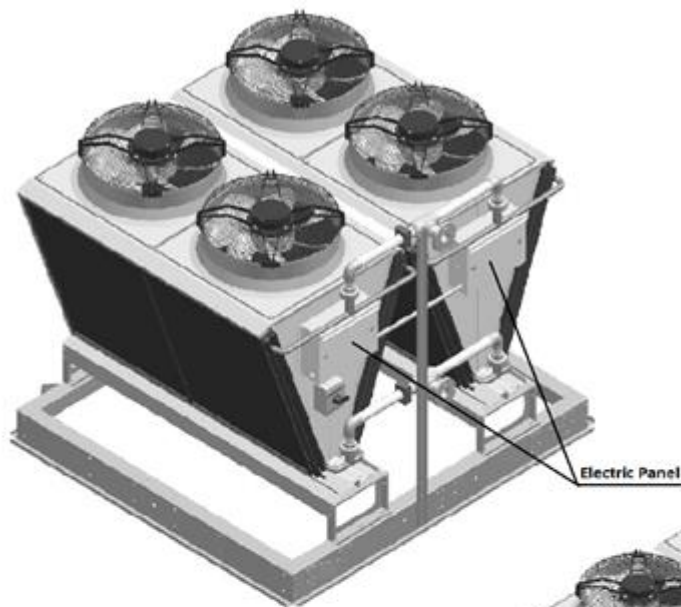


Fig. 1

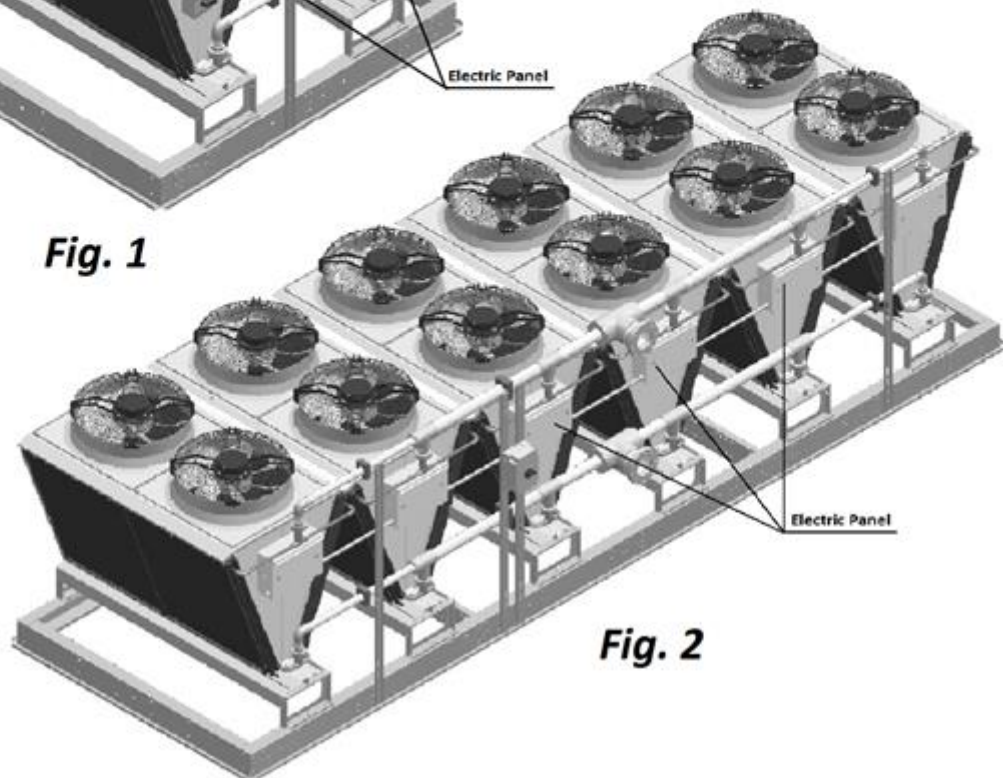


Fig. 2

Données spécifiques à l'équipement

Des informations spécifiques aux déshumidificateurs individuels sont fournies dans les méthodes suivantes :

Étiquette principale (III. C.5) : l'étiquette du fabricant apposée à l'avant du déshumidificateur comprend les données les plus critiques du déshumidificateur :

- ✓ Données générales comprenant :
 - Numéro de série
 - Modèle de déshumidificateur (nomenclature)
 - Conditions ambiantes de conception (température et humidité de l'air)
- ✓ Données opérationnelles, notamment :
 - Réfrigération (type de réfrigérant, charge, etc.)
 - Électrique / débit d'air (tension du déshumidificateur, CFM, etc.)
 - Autres données applicables (caractéristiques de chauffage des locaux/auxiliaires, etc.)

Étiquettes et autocollants : apposés le cas échéant à l'extérieur et à l'intérieur du déshumidificateur afin de montrer :

- ✓ Emplacement/direction des connexions aux systèmes externes (chauffage de la piscine/l'espace, circuits de refroidissement, condensats).
- ✓ Emplacements, quantité et taille des filtres à air.
- ✓ Informations supplémentaires (avertissement, autocollants d'avertissement, etc.).

Schémas de câblage : fixés sur le côté intérieur du déshumidificateur, décrivent le contrôle du déshumidificateur et le câblage d'alimentation.

Les informations spécifiques du condenseur ou du refroidisseur installé à distance seront fournies de la même manière (étiquettes, etc.).

General Data					
Serial Number : 16091815					
Unit Model : NE-004-PB-X-P3NB1162G2C4AD3					
Condenser Model : NC-B-1V-CUC-S					
Application : OUTDOOR USE					
Design Room Conditions : 75 °F 54 % R.H.					
Refrigeration Data					
Refrigerant Type : R410A					
Factory Charge (CKT 1) :		21 lbs	Oil Charge (CKT 1) : 11 oz POE		
High Pressure Cutout (Switch) :		600	psig		
Low Pressure Cutout (Switch) :		50	psig		
Electrical & Airflow Data					
MCA (Minimum Wire Size) :		30.0	Use Copper Conductors Only		
MOP (Max Fuse or CKT BKR) :		45.0	System Voltage : 208/3/60		
<small>(HACR type NEC)</small>					
	Qty	Voltage	CFM	HP	FLA
Supply Motor :		1	208/3/60	1600	2.2
Outdoor Air Intake :		-	400	-	-
OACC Blower Motor :		1	208/1/60	-	0.6
Gas Heating Package :		1	-	-	-
		Qty		LRA	RLA
Compressor Motor :		1		123.0	17.6
Pool Heating Data					
Pool Water Flow (Total) :		7.0	GPM		Pressure Drop : 3.0 psi
Max. Inlet Pressure :		60.0	psi		Connection Size : 0.75 NPT
Auxiliary Heating Data					
Gas Heater Output :		80	MBH		Gas Connection Size : 0.75 NPT
Gas Pressure Input (Min/Max) :		7.0 / 14.0	in-H ₂ O		
Boiler Loop Capacity : 7 U.S. Gal. 33% Propylene Glycol					

MADE IN CANADA

III. C.5

Remarque : L'étiquette principale présentée ci-dessus n'est qu'un exemple.

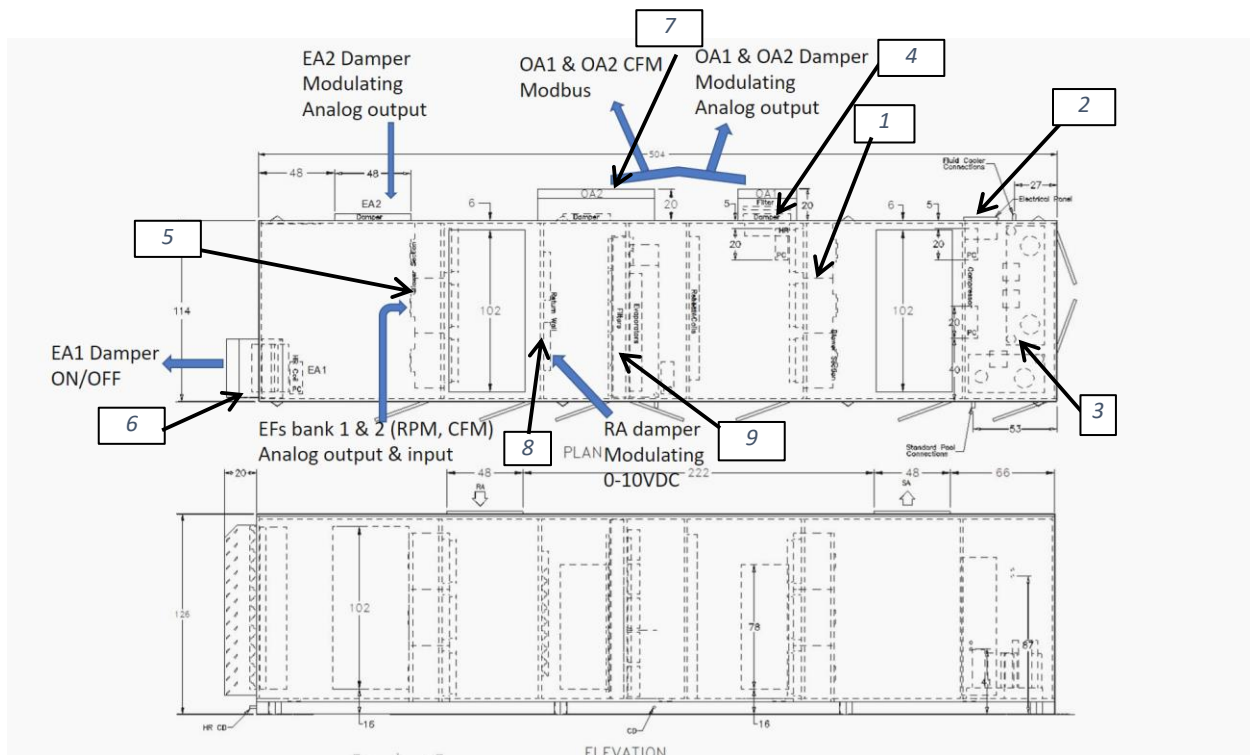
Attention ! Circuits glycolés.

Sauf indication contraire, les circuits de fluide des équipements (à l'exception des circuits de réfrigération et d'eau de la piscine) tels que la boucle de récupération de chaleur, la boucle de glycol du compresseur, l'ensemble des bouilleurs, le refroidisseur de fluide, etc., sont normalement remplis/à remplir d'un mélange eau/glycol ; normalement, du propylène glycol de qualité alimentaire infusé d'inhibiteur de rouille est utilisé.

La concentration du mélange de glycol est normalement indiquée sur l'étiquette principale – reportez-vous au besoin.

Disposition et composants

La disposition générale et l'emplacement des composants sont les mêmes pour tous les déshumidificateurs du type actuel, cependant certains peuvent varier en fonction des options spécifiques du déshumidificateur – reportez-vous à la documentation de soumission. L'illustration D.1 ci-dessous démontre toutes/la plupart des options disponibles, dont certaines peuvent ne pas être présentes sur votre déshumidificateur.



III. D.1

Composants principaux du déshumidificateur

- **Le ou les ventilateurs principaux (1)** sont un ensemble de ventilateurs d'alimentation situés à l'extrémité d'alimentation en air de l'unité. Le nombre de ventilateurs peut varier en fonction des besoins en matière de débit d'air. Les ventilateurs d'alimentation sont montés dans les boîtiers de ventilateurs, dans la paroi des ventilateurs (voir image D.1A comme illustration). Grâce à la redondance intégrée, un ventilateur défaillant peut être temporairement désactivé afin de permettre le fonctionnement continu de l'unité. Un panneau d'obturation de rechange se trouve également dans la section d'alimentation de l'unité.
- **Le panneau électrique principal (2)** est situé du côté de l'alimentation en air de l'unité. Soit dans la section vestibule du compresseur, si l'unité est équipée de compresseurs, soit du côté alimentation de l'unité, en dehors du flux d'air dans leur propre vestibule dédié.
- **L'ouverture d'air extérieur (OA1) (4)** est dotée d'un clapet motorisé, d'un ou de plusieurs serpentins HR et d'un ou de plusieurs filtres. OA1 est également équipé d'un actionneur modulant pour le réglage automatique de la prise d'air extérieur.
 - Le déshumidificateur installé à l'extérieur aurait **une ou plusieurs persiennes** installées à l'ouverture OA.
 - Le déshumidificateur installé à l'intérieur aurait **une ou plusieurs boîtes de filtres** installées à l'ouverture OA.
- **Les ventilateurs d'extraction (5)** utilisent également un ensemble de ventilateurs situés du côté retour d'air du déshumidificateur. L'ouverture d'évacuation d'air du déshumidificateur installé à l'extérieur est équipée de **persiennes**. Le nombre de ventilateurs peut varier en fonction des besoins en matière de débit d'air. Les ventilateurs d'extraction sont montés dans les boîtiers de ventilateur sur la paroi du ventilateur (voir l'image D.1A comme illustration). Grâce à la redondance intégrée, un ventilateur défaillant peut être temporairement désactivé afin de permettre le fonctionnement continu de l'unité. Un panneau d'obturation de rechange se trouve également dans la section de retour d'air de l'unité.
- **Les ouvertures d'évacuation d'air EA1 (6)** sont équipées de serpentins et de clapets HR. Toutes les unités Hybrides sont équipées de HR sur les ouvertures EA1 et OA1, et **d'une pompe HR**, installée dans le compartiment d'air de reprise.
- **Le clapet d'air de retour motorisé (RA) (8)** serait situé entre le côté air de retour et les ouvertures OA2.
 - Le déshumidificateur installé à l'extérieur aurait des persiennes installées au niveau des ouvertures d'air EA2 et OA2.
- Si le déshumidificateur est équipé de l'option OA2 (débit d'air supplémentaire) (en raison du OA CFM dépassant OA1 max), l'OA2 équipé de clapets motorisés serait situé directement en amont de la paroi filtrante.
- Si équipé, les serpentins **de l'évaporateur (7) et de chauffage** (le cas échéant) sont situés directement en aval du **support de filtres principal (9)**.

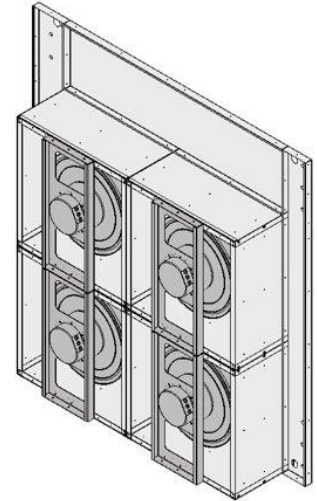
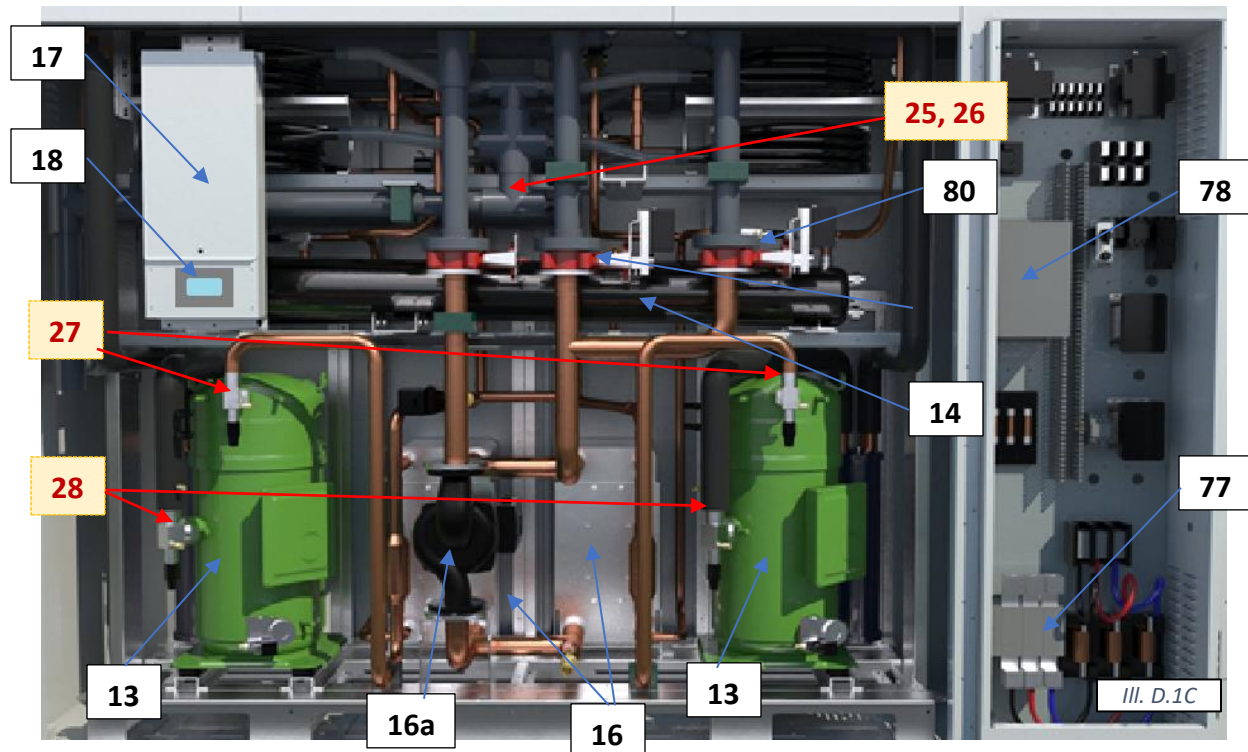


Image
D.1A

- **Le clapet de dérivation** motorisé de l'évaporateur est situé à côté des serpentins de l'évaporateur ; il contourne une partie de l'air autour de l'évaporateur, ajustant ainsi le fonctionnement du circuit du compresseur. Certains déshumidificateurs, en fonction des besoins en débit d'air, pourraient également être équipés d'un clapet de dérivation manuel supplémentaire.
- Chaque circuit de compresseur possède son propre(s) serpentin(s) d'évaporateur (un ou deux serpentins par circuit, en fonction de la capacité), tandis que tous les serpentins de chauffage sont généralement regroupés et desservent ensemble les deux circuits du compresseur.
- Selon l'équipement, les serpentins de refroidissement à eau glacée sont situés directement en aval du **support de filtres principal** (9).
- Si le déshumidificateur en est équipé, l'emplacement **du chauffeur d'espace**, selon le type de chauffeur : **Le serpentin à eau chaude** ou **le chauffage électrique** sont généralement situés directement en aval du serpentin de chauffage. **Le chauffeur de gaz** (non illustré) est généralement situé en aval du ou des ventilateurs principaux.

Disposition et composants (suite)

*Si le déshumidificateur est équipé de compresseurs : **compartiment du compresseur et panneau électrique principal** (détaillé ; voir Ill. D.1C).



- **Le(s) compresseur(s) (13), le(s) récepteur(s) (14)** et les autres composants sont situés dans le **compartiment du compresseur** (3) :
 - Chaque circuit de compresseur est doté d'un **échangeur de chaleur à plaques glycol-réfrigérant** (16) et, commun aux deux circuits, d'une **pompe à glycol** (16a), qui fait circuler l'eau/glycol afin de rejeter la chaleur générée par le compresseur.

- La position de l'ouverture des vannes motorisées de **chauffage** d'eau/glycol (79) et de **climatisation** (80) détermine la quantité de fluide détournée vers le(s) serpentín(s) respectif(s) (chauffage et refroidisseur de fluide ou dissipateur thermique externe).
- Le sous-panneau de commande avec le **panneau de contrôles principal** (17) et le **panneau opérateur** (18) est normalement monté sur le châssis du support du compresseur.
- Le **panneau électrique principal** (2) contient le(s) ventilateur(s) principal(s) **VFD** (variateur de fréquence) (le cas échéant) (78), le **sectionneur principal** (77), le cas échéant, et d'autres composants électriques et de contrôles (contacteurs, fusibles, transformateur de commandes, etc.).
- Si le déshumidificateur en est équipé, le **refroidisseur de fluide extérieur** emballé (19) est normalement monté à l'extrémité du bout d'alimentation en air du déshumidificateur (voir III. D.1D).

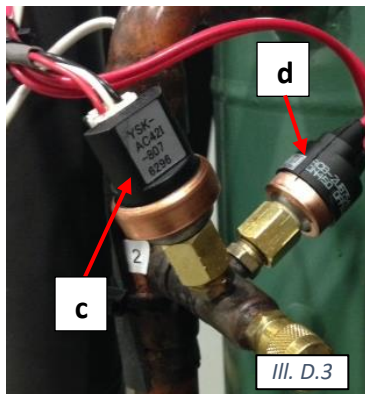


Système de contrôles

Le système de contrôles du déshumidificateur est composé de capteurs répartis dans tout le déshumidificateur, le **panneau de contrôles principal**, le **panneau de l'opérateur** et les autres composants électriques, situés dans le **panneau électrique principal**.

Capteurs de température (Image D.2) :

- a) Capteurs **de température** (thermistances) sont utilisées afin de surveiller diverses températures (air, eau, compresseur, etc.) ;
- b) Capteur **combinés** est utilisé afin de surveiller la température et l'humidité de l'air.



Le fonctionnement du compresseur est surveillé par **des capteurs de pression** (III. D.3) :

- c) **Transducteurs de pression** (comme contrôle opérationnel principal et sécurité) et
- d) **Pressostats** (sécurité de secours à réaction rapide).

Remarque. L'emplacement approximatif des capteurs et des sécurités est indiqué sur les images D.1B et D.1C – consulter au besoin.

- Le **capteur combiné RA** mesure la température et l'humidité de l'air de la salle de piscine (air de retour) entrant dans le déshumidificateur. Il est situé au niveau du raccordement des conduits d'air de retour au déshumidificateur.
- Le **capteur combiné OA** mesure la température et l'humidité de l'air extérieur (OA1 et OA2 le cas échéant) entrant dans le déshumidificateur ; il est situé sur le support de filtres OA.
- Le **capteur de vitesse de l'air OA** mesure le CFM OA entrant qui est situé dans l'ouverture OA.
- Le **capteur de température ET (EvapT)** mesure la température de l'air sortant du serpentin de l'évaporateur. Il est situé directement en aval du ou des serpentins de l'évaporateur (un capteur pour chaque circuit du compresseur).
- Le **capteur de température du serpentin d'eau glacée** mesure la température de l'air sortant du serpentin d'eau glacée. Il est situé directement en aval du serpentin d'eau glacée.
- Le **capteur de température SA** mesure la température de l'air sortant du déshumidificateur (fourni au natatorium). Il doit être situé *en aval du chauffage de l'espace* :
 - Le capteur de température SA du déshumidificateur, équipé d'un chauffage à gaz, serait composé de quatre capteurs de température réguliers, installés en différents points au niveau du raccordement du conduit d'alimentation, faisant la moyenne des lectures de température.
- La conduite de refoulement du compresseur (côté haute pression) est équipée d'un ensemble de capteurs de température et de pression – **capteur de température de refoulement, transducteur haute pression et le Pressostat haute pression (27)** – afin de protéger le compresseur et de contrôler son fonctionnement. Une fonction similaire est assurée par le **capteur de température d'aspiration, le transducteur basse pression et le Pressostat basse pression (28)** situés sur la conduite d'aspiration du compresseur (côté basse pression).
 - Ces sécurités/capteurs sont installés sur chaque compresseur.
- **Les transducteurs de pression mesurent le CFM d'échappement (eCFM), le CFM d'échappement maximum (mCFM)** est fondé sur la valeur indiquée. Lorsque la vitesse de l'air dépasse ce que le filtre HR/serpentin peut gérer (~ 600 FPM), le clapet EA2 commence à s'ouvrir. **L'amortisseur EA2 module de 0 à 100 %**. Ces transducteurs de pression garantissent le maintien d'une pression négative dans le natatorium.
- **Ayant la récupération de chaleur obligatoire sur EA1**, il aura également le **capteur de température de l'air d'échappement (EA)**, installé en aval du serpentin de glycol de récupération de chaleur situé sur le côté de l'échappement.

Le panneau électrique principal, outre les appareils répertoriés ci-dessus (carte de contrôles, OP, etc.), contient également **un moniteur de tension** ; certains capteurs et dispositifs de contrôles en option tels qu'un capteur différentiel de pression d'air, un ou plusieurs capteurs de courant. Il peut également être situé dans le panneau électrique principal ou dans le déshumidificateur en général.

Disposition et composants des refroidisseurs de fluide à air extérieur.

La disposition générale des options AC est illustrée sur l'image D.5 ci-dessous avec le fluide extérieur et *le NG-V-32 (Fig.2)* a été affiché à titre d'exemple. Bien que la disposition et les composants principaux soient similaires pour toutes les options de climatisation applicables, il existe quelques écarts (nombre de ventilateurs, composition, etc.). Reportez-vous à **la vue de base des options AC** (chapitre **Informations de base**) pour plus d'informations.

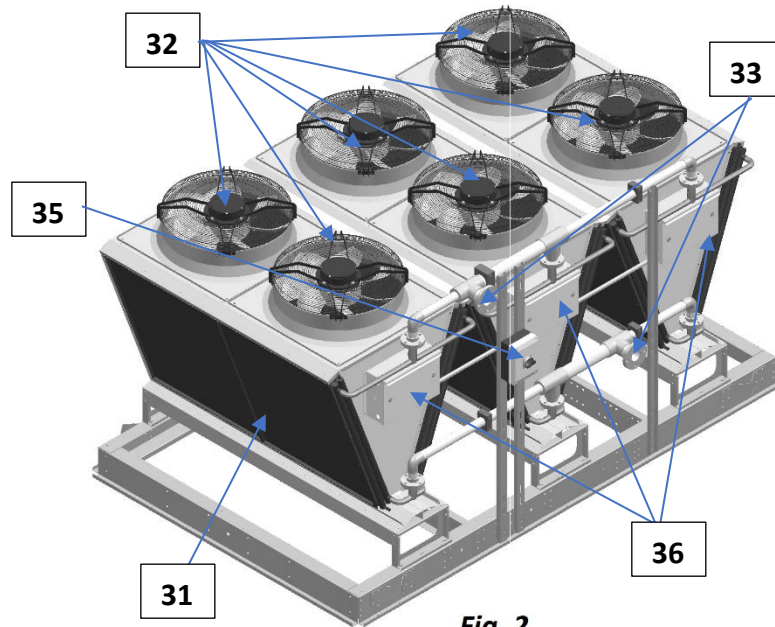


Fig. 2

Image D.5

- **Les serpentins** de refroidissement (AC) (31) (parmi lesquels la chaleur du mélange de glycol est rejetée dans l'air ambiant) sont montés sur un cadre métallique, en amont (avant) des **ventilateurs** (32), qui aspirent l'air à travers les serpentins afin d'absorber la chaleur.
 - Normalement, un refroidisseur de fluide aurait plusieurs serpentins et ventilateurs. Le refroidisseur NG-V-12 (Ill. 2), composé de deux serpentins montés en angle, les uns par rapport aux autres, et de six ventilateurs, avec deux ventilateurs et deux serpentins présentant un seul bloc. En fonction de la capacité, le refroidisseur peut être composé d'un maximum de six blocs simples, empilés côte à côte sur le même châssis et assemblés ensemble.
- **Les connexions de tuyauterie** de refroidisseur (33) sont identifiées respectivement (IN – OUT) :
 - L'emplacement de connexion de la tuyauterie peut varier – reportez-vous aux étiquettes, autocollants, documents de soumission et autres documents particuliers du refroidisseur.
- L'énergie électrique est amenée à **un sectionneur** (35) qui l'achemine vers le **boîtier électrique** (36), qui contient des appareils d'alimentation et de commandes du refroidisseur.
 - En fonction des spécificités du refroidisseur de fluide, l'emplacement du boîtier électrique peut légèrement différer.

Séquence de fonctionnement

Le système de ventilation du déshumidificateur atteint le débit d'air prédéfini à travers le déshumidificateur. Le système de contrôles compare la température et l'humidité de l'air à leurs valeurs souhaitées (points de consigne) et procède à la déshumidification, au refroidissement ou au chauffage de l'air de recirculation. L'air extérieur est utilisé de préférence afin de déshumidifier ou de refroidir le natatorium par rapport à toutes les autres options, à condition que les conditions d'OA soient acceptables.

Valeur de réglage

Le système de contrôles ajuste constamment le fonctionnement de l'unité afin d'atteindre et de maintenir les paramètres prédéfinis à quelques degrés/pour cent du point de consigne. Reportez-vous à l'étiquette principale du déshumidificateur afin de connaître la valeur de conception des paramètres de contrôles, ainsi qu'à la remarque suivante.

Remarque : Afin de garantir le fonctionnement le plus économique du déshumidificateur, nous recommandons de maintenir la relation suivante entre la température de l'eau de la piscine et la température de l'air ambiant :

$$\mathbf{T \text{ Air de la pièce} = T \text{ Eau de piscine} + 2^{\circ}\mathbf{F}$$

Ventilation

Les **ventilateurs principaux** fonctionnent en continu, établissant le CFM requis. La vitesse des ventilateurs principaux est préréglée via un signal variable réglable.

Les groupes de ventilateurs d'extraction d'air dirigent une partie de l'air de retour vers l'extérieur, à travers un serpentin HR et une ouverture amortie EA1, et lorsque c'est dans des CFM EA plus élevés, à travers le clapet motorisé EA2. Comme pour les ventilateurs principaux, la vitesse du ou des ventilateurs d'extraction est également contrôlée via un signal variable réglable (préréglé), qui varie en fonction du mode de ventilation programmé (occupé, non occupé et spectateur). La vitesse du ventilateur d'extraction est ajustée afin d'assurer un différentiel CFM prédéfini constant entre l'OA et l'air d'échappement, ce qui maintient la pression négative dans le natatorium.

Le clapet OA1 s'ouvre afin d'introduire de l'air frais de l'extérieur dans le natatorium. Le clapet OA1 est équipé d'un ou de plusieurs actionneurs à commande modulante.

Refroidissement

Lorsque la température de l'air du natatorium dépasse (surpasse) son point de consigne, le système de contrôles du déshumidificateur émet un appel pour le mode refroidissement.

Refroidissement avec l'air extérieur

Les capteurs chargés de mesurer OA1 et OA2 (le cas échéant), HR et la température renvoient les valeurs pertinentes au contrôleur. Si les conditions de l'air extérieur le permettent, il est utilisé de préférence pour refroidir le bassin aquatique par rapport à toutes les autres options. Plus d'OA est introduit si la température ambiante n'atteint pas la zone morte dans le cadre du paramètre prédéfini. Le système de contrôles le fait en augmentant la vitesse du ou des ventilateurs d'extraction, le clapet d'air de reprise étant contrôlé de manière inversement proportionnelle aux clapets OA.

Refroidissement avec serpentin d'évaporateur

Si les besoins de refroidissement de l'espace ne peuvent pas être satisfaits uniquement par l'OA, ou si les conditions de l'OA sont inappropriées et que l'unité est équipée de compresseurs, les compresseurs commencent à fonctionner, permettant au serpentin d'évaporation (en conjonction avec l'OA) de refroidir l'espace.

Refroidissement avec serpentin à eau glacée

Si les besoins de refroidissement de l'espace ne peuvent pas être satisfaits uniquement par l'OA, ou si les conditions de l'OA sont inadaptées et que l'unité est équipée de serpentins à eau glacée, les vannes fournissant de

l'eau glacée aux serpentins qui s'ouvriront et moduleront afin de refroidir jusqu'à ce que les points de consigne soient atteints.

Déshumidification

En conséquence, lorsque l'humidité de l'air du bassin dépasse (surpasse) son point de consigne, le système de contrôles du déshumidificateur émet un appel pour le mode déshumidification. Afin d'exécuter le mode Déshumidification, le système de contrôles, en fonction des conditions actuelles, recourt aux moyens de déshumidification disponibles.

Déshumidification avec l'air extérieur

Les capteurs chargés de mesurer OA1 et OA2 (le cas échéant) CFM, RH et température, renvoient les valeurs pertinentes au contrôleur. Si les conditions de l'air extérieur le permettent, il est utilisé préférentiellement pour déshumidifier le bassin aquatique par rapport à toutes les autres options. Plus d'OA est introduit si l'humidité relative n'atteint pas la zone morte dans le cadre du paramètre prédéfini. Le système de contrôles le fait en augmentant la vitesse du ou des ventilateurs d'extraction, le registre d'air de reprise étant contrôlé de manière inversement proportionnelle aux clapets OA.

Déshumidification avec serpentин évaporateur

Si les besoins de déshumidification de l'espace ne peuvent pas être satisfaits par le seul OA (les conditions OA étant inadéquates), les compresseurs commencent à fonctionner, permettant au serpentин d'évaporation (en conjonction avec OA) de déshumidifier l'espace.

Mode purge

En plus des clapets **EA1** et **OA1**, le déshumidificateur pourrait avoir des clapets **EA** et **OA supplémentaires (respectivement EA2 et OA2)**. La fonction des clapets EA2 et OA2 est de permettre un afflux d'air frais et d'échappement plus élevé.

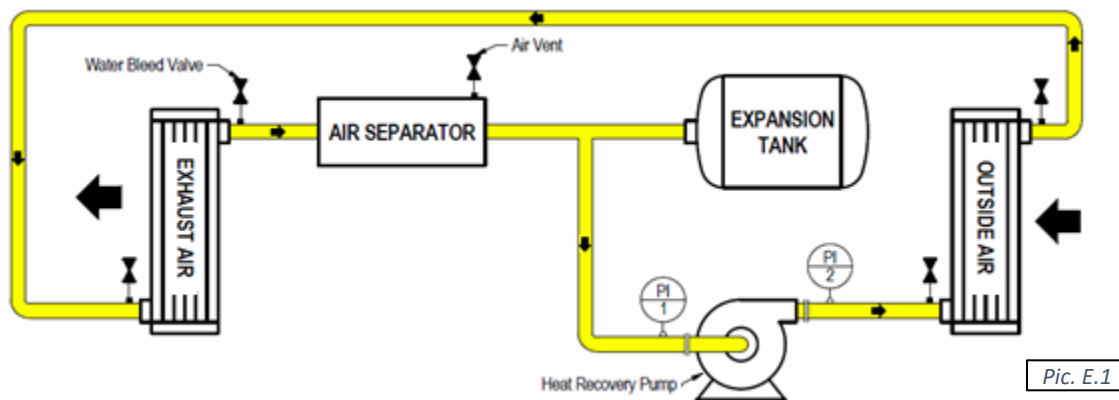
Les clapets EA2 et OA2 sont contrôlés de la même manière que **EA1** et **OA1** et s'ouvrent lorsque les exigences de CFM d'échappement dépassent la limite supérieure pour EA1. Les déshumidificateurs sont équipés d'un clapet **de reprise d'air supplémentaire** : il se ferme complètement en cas de changement d'air complet, séparant le côté air de reprise du déshumidificateur du côté alimentation (voir le chapitre **Disposition et composants**, si nécessaire, pour l'emplacement des appareils respectifs).

Le mode Purge, déclenché manuellement, accélère tous les ventilateurs d'extraction et les clapets OA jusqu'à leurs capacités maximales et ce, jusqu'à ce que le temps prédéfini expire ou que l'air d'alimentation devienne trop froid. Dans ce mode, seul l'air frais de l'extérieur est aspiré et l'air de l'intérieur de la pièce est expulsé.

Récupération de la chaleur

Les unités hybrides disposent par défaut d'un système **de récupération de chaleur (HR)** au glycol en boucle fermée, entre les ouvertures amorties EA1 et OA1. Certains déshumidificateurs peuvent également avoir des serpentins HR sur OA2 et EA2, le cas échéant.

La boucle **de récupération de chaleur** (voir image E.1 ci-dessous) se compose généralement de deux réservoirs de serpentins (échangeurs de chaleur air-glycol) et d'une pompe, établissant une circulation de glycol entre eux. Un groupe de serpentins, installé à l'ouverture d'air évacué, récupère une partie de l'énergie de l'air évacué, un autre groupe de serpentins, installé à l'entrée d'air extérieur, transfère cette énergie capturée à l'air extérieur entrant.



Pic. E.1

Réchauffement de l'espace

Lorsque la température de l'air du local descend en dessous du point de consigne, le système de contrôles du déshumidificateur émet un appel pour le mode de chauffage des locaux et active le chauffage des locaux (chauffage électrique, serpentin à eau chaude avec vanne) en envoyant un signal de chauffage des locaux, correspondant au type de contrôle du chauffage des locaux – marche/arrêt, variable (0-10VDC), etc.

Compresseur(s) le cas échéant.

À chaque fois que le compresseur fonctionne, l'évaporateur déshumidifie et refroidit toujours l'air de retour. La chaleur évacuée de l'air au niveau de l'évaporateur, ainsi que la chaleur provenant de l'action du compresseur, doivent être rejetées vers une boucle hydrologique, qui pourrait être rejetée à l'extérieur ou utilisée pour réchauffer l'espace (facultatif).

- Si l'air ambiant doit être réchauffé, plus de chaleur est détournée vers le serpentin de chauffage (le cas échéant) ;
- Le reste de la chaleur (le cas échéant) est détourné vers le dissipateur thermique externe.

Fonctionnement du circuit du compresseur

Le schéma de tuyauterie du circuit du compresseur est présenté sur l'image E.2.

- Le schéma démontre un circuit de compresseurs unique (le schéma du deuxième circuit de compresseurs est le même) et commun au circuit de refroidissement au glycol de tous les circuits de compresseurs.
- Le fonctionnement du circuit ci-dessous s'applique aux deux compresseurs ; les compresseurs sont étagés – si la capacité du premier compresseur n'est pas suffisante pour satisfaire la demande, le deuxième compresseur sera activé après un certain délai.

Lorsqu'une demande nécessite le fonctionnement du compresseur, la séquence suivante se produit :

- Une fois le fonctionnement du ventilateur, les sécurités et les minuteries associées sont confirmées par le système de contrôles. Les événements suivants se produisent :
 - La pompe à glycol du compresseur démarre, établissant un débit de glycol/eau de refroidissement à travers le circuit de fluide du compresseur – échangeur(s) thermique(s) à plaques et serpentins de refroidissement du fluide (chauffage et/ou refroidisseur de fluide ou source de refroidissement externe).
 - L'électrovanne de pompage s'ouvre et une fois la pression stabilisée, le compresseur démarre.

- En fonction de la température de l'air local, les vannes de chauffage et de climatisation ajustent leur position d'ouverture (ouvrir davantage/fermer davantage), réduisant ou augmentant le débit de fluide vers et à travers les serpentins de fluide respectifs :
 - Les vannes de chauffage et AC sont contrôlées de la même manière avec un effet inverse : par exemple, lorsque la vanne AC s'ouvre 10 % de plus, la vanne de chauffage se ferme 10 % de plus, etc.
 - Si l'air ambiant a besoin de plus de chaleur, la vanne de chauffage s'ouvre davantage et la vanne AC se ferme davantage, détournant ainsi plus de fluide vers les serpentins de chauffage (la chaleur est rejetée vers le bassin aquatique) ;
 - Si l'air ambiant nécessite davantage de refroidissement, la vanne AC s'ouvre davantage et la vanne de chauffage se ferme davantage, détournant ainsi davantage de fluide vers le refroidisseur de fluide (la chaleur est rejetée à l'extérieur).
 - Les ventilateurs du refroidisseur de fluide extérieur ne sont activés que si au moins une partie du fluide est détournée vers le refroidisseur de fluide extérieur et si la pression du compresseur est supérieure au niveau prédéfini (voir **Fonctionnement du refroidisseur de fluide extérieur** ci-dessous).
- Une fois la demande de fonctionnement du compresseur supprimée (la demande respective est satisfaite), l'électrovanne de pompage se ferme ; une fois que la pression d'aspiration du compresseur atteint la pression prédéfinie, la pompe à glycol et le compresseur s'arrêtent.

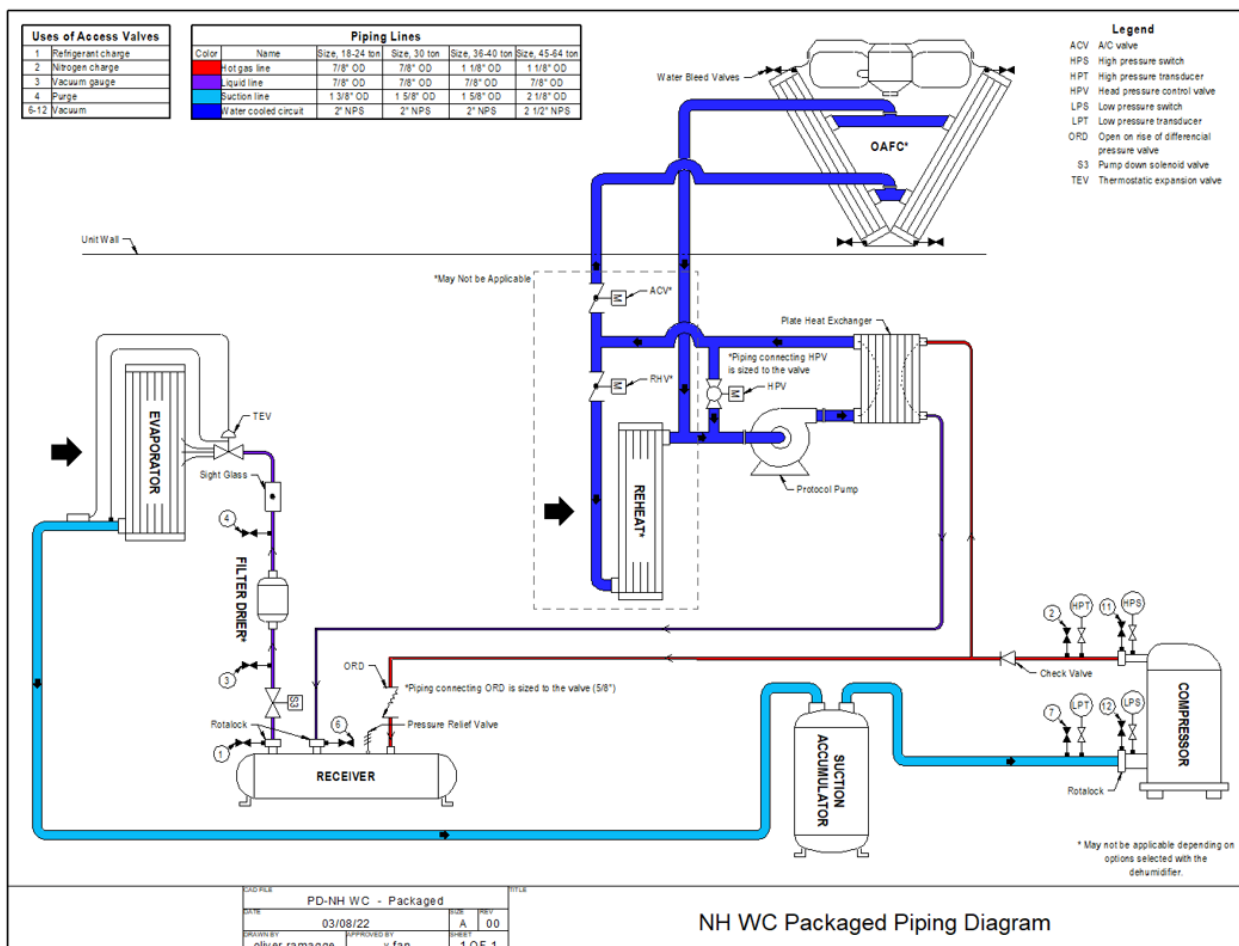


Image E.2

Fonctionnement du refroidisseur de fluide extérieur

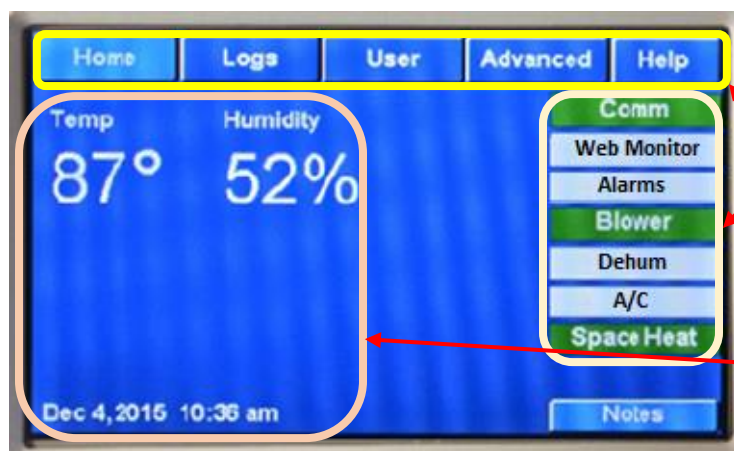
En fonction du type de ventilateurs extérieurs du condenseur ou du refroidisseur de fluide (ventilateurs de type EC/modulants), un ou plusieurs signaux respectifs sont envoyés par le système de contrôles afin d'engager ledit ou ces ventilateurs : pour les ventilateurs de type EC – signal variable 0-10VDC (proportionnel au niveau de pression de tête du compresseur). Reportez-vous au type de ventilateur et au schéma de câblage si nécessaire.

Interfaces et communications

Panneau de commande à écran tactile

Le panneau de commandes à écran tactile (OP), illustré sur l'illustration F.1, est utilisé comme interface principale entre le déshumidificateur et l'opérateur. Le même OP peut être situé dans le panneau électrique principal du déshumidificateur (par défaut ; utilisé comme OP local) ou installé à distance du déshumidificateur.

- **REMARQUE** : la longueur du câble CAT5 ou CAT6 entre l'OP distant et le déshumidificateur NE DOIT PAS dépasser 1 000 pi !



L'OP à écran tactile permet de :

Accéder **aux menus de l'écran tactile**

Afficher les états opérationnels actuels du déshumidificateur (communication par écran tactile, alarmes, appels opérationnels du déshumidificateur, etc.)

Affichez les valeurs des paramètres contrôlés (température de l'air du natatorium, humidité) ainsi que la date et l'heure actuelles.

Ill. F.1

Menus d'affichage tactile :

Accueil	Ouvre/retourne à la page d'accueil
Journaux	Accès aux journaux du déshumidificateur et aux fonctionnalités liées aux journaux (<i>alarmes</i> , etc.)
Utilisateur	Accès aux paramètres utilisateur (<i>points de consigne</i>) et aux commandes (<i>arrêt/redémarrage</i> du déshumidificateur, etc.)
Avancé	Accès aux paramètres et fonctionnalités avancés
Aide	Aide contextuelle présentant les informations liées à la page consultée

Tâches de maintenance les plus courantes/de base effectuées à l'aide de Touch Display OP

- ✓ **Ajuster le point de consigne** – dans le menu **Utilisateur** : appuyez sur le bouton **Utilisateur**, puis appuyez sur le bouton **Points de consigne** ; sélectionnez le paramètre souhaité (température de l'air ambiant, etc.) et saisissez la valeur souhaitée. Appuyez sur le bouton **Entrée** afin de confirmer la valeur saisie.

- ✓ **Arrêter/Redémarrer le déshumidificateur** — dans le menu **Utilisateur** : appuyez sur le bouton **Utilisateur**, puis appuyez sur le bouton **Redémarrer le système** ;
 - Pour arrêter et redémarrer le déshumidificateur, appuyez sur le bouton **de redémarrage du système**.
 - Pour redémarrer Touch Display OP, appuyez sur le bouton **Redémarrer l'affichage**.
- ✓ **Examiner les enregistrements d'alarme** — effectué via le menu **Journaux** : appuyez sur le bouton **Journaux**, puis appuyez sur le bouton **Journal d'alarme**.
- ✓ **Déverrouiller l'appareil/déshumidificateur arrêté et qui est actuellement verrouillé à cause de l'alarme** — effectué via le menu **Journaux** : **appuyez sur le bouton Journaux**, puis appuyez sur le bouton **Alarmes actuelles** ; appuyez sur le bouton **Effacer** à côté de l'alarme correspondante (l'alarme qui a verrouillé l'appareil ou l'ensemble du déshumidificateur).

Alarmes

Si le système de contrôles du déshumidificateur détecte une situation anormale ou dangereuse pour un fonctionnement ultérieur, il émet une **alarme** (avis d'une telle situation accompagnée de l'arrêt et/ou du verrouillage du composant respectif ou de la totalité du déshumidificateur) ou d'une **alerte** (notification d'une situation anormale mineure sans aucun arrêt ou verrouillage des appareils).

Toutes les alarmes et alertes sont enregistrées et peuvent être visualisées/effacées via l'OP à écran tactile :

- ✓ Vu : pour faciliter le dépannage et résoudre une situation anormale
- ✓ Effacé : pour déverrouiller l'appareil arrêté ou l'ensemble du déshumidificateur et permettre un fonctionnement ultérieur

Le tableau F.1 ci-dessous répertorie les alarmes de base avec leurs descriptions et le dépannage initial recommandé.

Tableau F.1. Alarmes/alertes les plus courantes		
Alarme	Description de l'alarme	Vérifier
Pas d'air	Pas de débit d'air (défaut du commutateur de débit d'air – <i>si le commutateur de débit d'air est installé</i>).	Vérifiez le fonctionnement du ventilateur principal et le commutateur de débit d'air.
Ventilateur OL	Surcharge du ventilateur principal/défaut de sécurité.	Vérifiez le fonctionnement du ventilateur principal et le clignotement du voyant DEL.
Feu	Défaut du détecteur d'incendie/fumée – <i>si le détecteur est installé à l'extérieur et connecté au panneau de commandes</i> .	Vérifiez le système/détecteur d'incendie/fumée externe.
Geler	La température de l'air d'alimentation est inférieure au réglage du freezestat (par défaut : 45 F).	Vérifiez la lecture de la température SA et le fonctionnement du système de chauffage des locaux.
Filtre	<u>Alerte</u> , indiquant que la minuterie de changement de filtre est écoulee – <i>si la minuterie est activée</i> .	Effacez l'alarme de filtre et annulez le planificateur de filtre s'il n'est pas utilisé.
Machine virtuelle	Défaut du moniteur de tension – l'alimentation électrique (phasage, tension, etc.) est en dehors des limites prédéfinies.	Vérifiez les informations/état du moniteur de tension, l'alimentation entrante (tension).
Compresseur: - HP1-(X) - LP1-(X) - SupHeat1 - DisTemp1	Diverses alarmes liées au compresseur, pertinentes pour : - élevée/de décharge du compresseur ; - du compresseur faible/aspiration ; - Température de surchauffe/aspiration du compresseur.	Vérifiez les données relatives au compresseur (affichages de pression et de température), le niveau de réfrigérant dans les voyants du récepteur, la propreté des serpentins côté air et des filtres à air.
HPRelief	<u>Alerte</u> , indiquant qu'une capacité de condensation supplémentaire est engagée	Aucune action requise, sauf si elle est accompagnée d'une autre alarme (liée au

	(échangeur thermique d'eau de piscine, etc.) afin d'éviter que la haute pression du compresseur n'augmente trop.	compresseur) ou d'une situation défectueuse.
--	--	--

- ✓ Notez qu'un entretien approprié et régulier (par exemple : garder les filtres à air et les serpentins côté air propres) devrait réduire les risques de fonctionnement anormal, d'arrêts liés aux alarmes du déshumidificateur et le temps d'arrêt.



PRUDENCE ! Nous vous recommandons de faire enquêter et remédier à tous les arrêts et verrouillages récurrents liés aux alarmes par un professionnel qualifié. Le redémarrage continu du déshumidificateur (effacement des alarmes) sans résoudre les problèmes réels peut entraîner un dysfonctionnement de l'équipement, une usure prématurée et une panne.

Pour plus de détails concernant les alarmes et les alertes, reportez-vous aux informations **de description des alarmes** (disponibles via la fonction d'aide dans Touch Display OP) ; communiquez avec l'usine si nécessaire.

Communication à distance

Bien que le déshumidificateur soit conçu pour fonctionner comme un appareil auto-contrôlé (ne nécessitant aucun contrôle externe), la communication entre le déshumidificateur et les systèmes de contrôles et de surveillance externes est possible.

WebSentry

WebSentry est un outil en ligne (également appelé Web Monitor) qui permet la communication à distance avec le déshumidificateur à diverses fins, comme la surveillance, la collecte de données, le réglage des paramètres, et les notifications. Cette fonctionnalité est incluse avec tous les déshumidificateurs et est utile pour les équipes d'entretien et les prestataires de services (techniciens CVCR).

Afin d'établir la communication Web Monitor, le déshumidificateur doit communiquer avec le serveur de l'usine via l'Internet :

- Branchez le déshumidificateur à un commutateur de réseau local, un routeur ou un périphérique AP sans fil (fournissant une connexion à un réseau local) :
 - o Branchez un câble Ethernet dans la prise Ethernet RJ-45 de la sous-carte (la sous-carte, appelée *Core Module*, est située sur la carte de contrôles principale dans le panneau électrique principal) – voir Image F.2.
 - **Remarque** : une prise RJ-45 séparée (plastique, noire) est montée directement sur la carte de contrôles, pour la connexion TouchDisplay. Assurez-vous d'utiliser la prise appropriée (celle à surface métallique, située sur la sous-carte) pour la connexion du Web Monitor.
- Configurez, si nécessaire, les paramètres réseau du serveur local et du déshumidificateur.

SGB (système de gestion du bâtiment)

La communication vers le SGB peut également être prise en charge, en fonction du type de protocole de communication utilisé par le SGB.

Le logiciel de contrôle des équipements prend en charge les plus courants d'entre eux :

- différentes variantes du logiciel de contrôle peuvent être nécessaires afin de prendre en charge différents protocoles de communication SGB. Communiquez avec l'usine si nécessaire.

BACnet (Internet, IP). La communication s'établit via le câble Ethernet (même méthode que Web Monitor).

- ✓ BACnet et Web Monitor peuvent être utilisées simultanément.

BACnet (MS/TP). La communication est établie via les ports RS-485.

LON ou **Modbus**. La communication nécessite un câblage externe entre le panneau de contrôles principal du déshumidificateur et la borne SGB. Le schéma de câblage est normalement indiqué sur le schéma de câblage (fourni avec le déshumidificateur).

- ✓ Si le déshumidificateur est équipé de l'option de communication LON, il est normalement fourni avec une passerelle LonWorks précâblée à des fins de communication.

Pour plus d'informations sur la configuration de la communication Web Monitor ou SGB (connexion, configuration, accès, feuilles de pointage, etc.) – communiquez avec l'usine.




Web
Monitor
BACnet IP

Touch
Display

III. F.2

Entretien de base

Bien que l'équipement Dectron soit conçu pour un temps d'arrêt minimal, un entretien préventif périodique est nécessaire afin de garantir une fiabilité, une sécurité et une efficacité de fonctionnement maximales.

 **AVERTISSEMENT !** Afin d'assurer la longévité des équipements et un fonctionnement adéquat et efficace, le déshumidificateur et ses systèmes et appareils auxiliaires (condenseur extérieur, refroidisseur de fluide, ensemble de bouilleurs, etc.) **doivent** être **entretenus** correctement et régulièrement. Il est recommandé de créer un **programme d'entretien de routine spécifique à l'installation**.

Le fait de ne pas entretenir l'équipement correctement et régulièrement pourrait entraîner des blessures corporelles, des dommages à l'équipement ou un dysfonctionnement et annulerait la garantie de l'équipement.

Entretien et sécurité

Seul le personnel qualifié/conformément formé doit tenter d'effectuer les tâches d'entretien correspondantes.

- Lorsqu'il est nécessaire de travailler avec des composants électriques sous tension, demandez à un électricien agréé ou à un autre professionnel qualifié d'effectuer la tâche requise.

- **Soyez conformément formé et équipé.** Certaines tâches de maintenance peuvent impliquer l'utilisation d'outils électriques, de produits chimiques, etc. Reportez-vous aux données sur ces outils et matériaux (manuels, fiches signalétiques, etc.). Le personnel effectuant ces tâches d'entretien doit être :
 - Conformément formé afin de manipuler ces outils et matériaux en toute sécurité
 - Équipé d'un équipement de protection individuelle approprié
- **Coupez l'alimentation.** Avant d'effectuer tout entretien, coupez toute l'alimentation électrique, y compris la déconnexion à distance, et déchargez tous les dispositifs de stockage d'énergie (VFD, etc.) avant l'entretien. Suivez les procédures de verrouillage appropriées afin de garantir que l'alimentation ne peut pas être rétablie accidentellement. Le non-respect des avertissements et des étiquettes de sécurité fournis pourrait entraîner des blessures graves, voire la mort.
- **Soyez conscient des dangers potentiels.** L'équipement contient des pièces mécaniques mobiles, des composants soumis à des pressions de réfrigérant élevées et des surfaces soumises à des températures élevées. Avant d'entrer dans le déshumidificateur et/ou d'effectuer tout travail d'entretien de l'équipement, assurez-vous que toutes les pièces mobiles sont arrêtées et que la tâche requise peut être effectuée en toute sécurité.

Points clés de l'entretien

Voici quelques considérations de base/clés en matière d'entretien, pertinentes pour tous les déshumidificateurs et leurs systèmes auxiliaires :

- Déshumidificateur dans la salle mécanique. **Aucun produit chimique ne doit être entreposé dans la même salle mécanique** où le déshumidificateur est installé. Les vapeurs chimiques et les dégagements de gaz peuvent provoquer une détérioration prématurée de l'équipement.
 - Entrez les produits chimiques dans une pièce séparée et bien ventilée.
- Accès à l'équipement. Assurez-vous que **l'équipement est accessible** (des dégagements minimaux sont maintenus) : les approches du déshumidificateur ne sont pas restreintes/limitées par des matériaux dans la salle mécanique (installés à l'intérieur) ou par de la neige (déshumidificateurs installés à l'extérieur, OACC et OAF).
- Tâche d'entretien « À FAIRE ». Bien que toutes les autres tâches d'entretien soient tout aussi importantes, ces deux tâches d'entretien sont les plus courantes et utiles :
 - Maintenir **les filtres à air propres** (retour, filtres à air extérieur, etc.). Assurez-vous de remplacer régulièrement les filtres sales.
 - Maintenir **les serpentins côté air propres** (en particulier le condenseur extérieur ou le refroidisseur de fluide). Assurez-vous de nettoyer régulièrement les serpentins.
- Chimie de l'eau de la piscine. Une composition chimique incorrecte de l'eau de la piscine (niveau de pH inapproprié ou concentration élevée de chlore, de sel marin ou d'autres additifs corrosifs, etc.) peut entraîner une usure prématurée ou un dysfonctionnement de l'équipement (sans parler d'une mauvaise qualité de l'air dans la piscine et de problèmes de santé potentiels) et annulera la garantie de l'équipement. Se référer aux normes de qualité de l'eau de la piscine; communiquez avec l'usine si nécessaire.

Programme d'entretien courant

La création d'un programme d'entretien de routine spécifique à l'installation et son respect sont essentiels à la longévité et à l'efficacité de l'équipement.

Les opérations d'entretien générale suggérées et leurs fréquences/intervalles, répertoriées dans le tableau M-1 ci-dessous, peuvent être utilisées afin de créer un tel programme. Pour des recommandations d'entretien plus détaillées liées à des composants spécifiques, reportez-vous au manuel du fabricant du composant concerné.

Tableau M.1. Tâches et intervalles d'entretien recommandés	
Intervalle	Tâche d'entretien
Hebdomadaire	Observez l'équipement afin de détecter tout changement dans les conditions de fonctionnement et tout bruit inhabituel.
Trimestriel	Nettoyez ou remplacez les filtres à air s'ils sont obstrués ou sales.
	Vérifiez que tous les points de consigne sont bien programmés comme spécifié par l'opérateur chargé de la commande de l'installation.
Semestriellement	Inspectez et nettoyez le(s) bac(s) de récupération.
	Resserrez les connexions électriques, si nécessaire.
	Vérifiez et serrez, si nécessaire, les colliers de serrage des tuyaux d'eau de la piscine et les supports de capteurs.
	Inspectez tous les serpentins côté air (condenseur extérieur, refroidisseur de fluide, serpentins de déshumidificateur – évaporateur, etc.) afin de déceler la saleté, l'accumulation de toiles d'araignées, etc. ; nettoyez au besoin.
	Vérifiez que le siphon en P est amorcé (rempli d'eau). Il est recommandé de verser un peu d'eau dans le bac de récupération afin de garantir que le siphon en P est amorcé et opérationnel.
	Vérifiez les grilles d'aération et les clapets d'air extérieur afin de déceler toute accumulation de poussière et nettoyez-les si nécessaire.
	Inspectez l'armoire de l'équipement afin de déceler toute corrosion. Si des dommages sont constatés, nettoyez et repeignez la surface affectée avec un apprêt antirouille.
Annuellement	Nettoyez la (les) roue(s) du ventilateur
	Vérifiez le fonctionnement des clapets (la liaison/l'actionneur n'est pas desserré, le clapet s'ouvre/se ferme correctement, etc.).
	Inspectez les composants électriques, le câblage et l'isolation.
	Faites tourner la (les) roue(s) du ventilateur et vérifiez s'il y a des obstructions et des frottements.
	Vérifiez l'état des joints sur toutes les portes afin d'assurer une étanchéité à l'air.
	Vérifiez les boulons des compresseurs, des supports de moteur, des bases du déshumidificateur, et des serpentins et serrez-les si nécessaire.
	Vérifiez que le flux d'air autour du condenseur à distance ou du refroidisseur à sec n'est pas obstrué.
Tableau M.1. Tâches et intervalles de maintenance recommandés	

Entretien des composants spécifiques

Le plan d'entretien réel peut varier d'une installation à l'autre, mais il existe plusieurs éléments clés en matière d'entretien prospectif.

Si nécessaire, communiquez avec le fabricant du composant concerné afin d'obtenir des informations d'entretien supplémentaires.

Filtres

- Assurez-vous que les filtres à air sont propres. Des filtres à air sales affecteront négativement les performances et la durée de vie du déshumidificateur.
- La fréquence de remplacement des filtres varie en fonction de la qualité de l'air, de l'utilisation du déshumidificateur, du type d'installation, etc. Assurez-vous de remplacer les filtres régulièrement.
- Remplacez-les par des filtres de taille et de puissance équivalentes – reportez-vous aux détails du déshumidificateur (autocollants pour le compartiment, etc.).

Serpentins côté air

- **Attention : produits chimiques dangereux !** Les agents de nettoyage peuvent être très acides ou alcalins. Manipulez tous les produits chimiques avec précaution et utilisez un équipement de protection individuelle (ÉPI) approprié. Reportez-vous à la fiche signalétique (MSDS) du fabricant de l'agent de nettoyage afin d'obtenir les informations sur la sécurité et la manipulation. Le non-respect de toutes les directives de sécurité pourrait entraîner des blessures graves, voire la mort.
- **Attention : pressions dangereuses !** Les serpentins contenant du réfrigérant sous pression ne doivent pas être nettoyés avec une solution à plus de 150 °F. Le non-respect de ces précautions de sécurité pourrait entraîner l'éclatement du serpentin, ce qui pourrait entraîner des blessures graves, voire la mort.

Pour nettoyer le serpentin

- Coupez toute l'alimentation électrique de l'équipement.
- Utilisez une brosse douce pour enlever les débris du serpentin.
- Mélangez un détergent de nettoyage pour serpentins de haute qualité avec de l'eau conformément aux directives du fabricant.
- Nettoyez le serpentin selon les instructions suggérées.
- Rincez soigneusement les deux côtés du serpentin et le bac de récupération avec de l'eau propre.
- Redressez les ailettes du serpentin qui ont été pliées pendant le processus de nettoyage.
- Confirmez que la conduite de vidange est dégagée.
- Remplacez tous les panneaux et pièces et rétablissez l'alimentation électrique de l'équipement.

Tâches d'entretien spéciales. Hivernisation du refroidisseur de fluide.

Normalement, des refroidisseurs de fluide sont utilisés dans les systèmes, remplis d'un mélange de glycol afin d'empêcher le système et le refroidisseur de fluide de geler et, potentiellement, de se rompre lorsqu'ils sont exposés à des températures inférieures au point de congélation.

Lorsque le refroidisseur de fluide est utilisé avec des fluides qui, lorsqu'ils sont exposés à de basses températures, pourraient geler (eau ou mélange de glycol à faible pourcentage), une façon de protéger l'équipement consiste à le vidanger (également appelé « hivernage » de l'équipement).

Bien que le refroidisseur de fluide lui-même soit normalement équipé de moyens permettant une vidange correcte/complète, il est recommandé d'avoir les mêmes moyens en place pour l'ensemble du système (refroidisseur de fluide – tuyauterie – déshumidificateur, etc.) :

- Faire équiper chaque point haut local du système de moyens de purge d'air (vanne de purge d'air etc.).
- Faire équiper chaque point bas local du système de moyens de vidange du fluide.



PRUDENCE. La vidange et le remplissage du refroidisseur de fluide doivent être effectués par le personnel qualifié, conformément aux bonnes pratiques sur le terrain et à la configuration du système. Une vidange ou un remplissage incorrect du système pourrait entraîner des dommages à l'équipement, un dysfonctionnement, une déchirure prématurée et pourrait annuler la garantie de l'équipement.



PRUDENCE. S'assurer que le refroidisseur de fluide et les systèmes associés équipés de moyens de vidange appropriés, créer des procédures de vidange et de remplissage ainsi que déterminer si la vidange est garantie pour protéger l'équipement ne relèvent pas de l'étendue du fabricant et relèvent de la responsabilité de l'entrepreneur de l'installation et de l'équipe d'entretien locale.

Piscines – Garantie des équipements

Politique générale

Tous les travaux de service et de garantie Dectron sont gérés exclusivement par les Services d'air déshumidifié (SADV). Toutes les garanties s'appliquent au propriétaire de l'équipement d'origine et ne sont pas transférables. Toutes les demandes de garantie doivent être adressées aux Services d'air déshumidifié.

Services d'air déshumidifié :

Téléphone : 1-833-327-7665

Courriel : Garantie@DehumidifiedAirServices.com

Dectron garantit, comme indiqué et pour les périodes indiquées ci-dessous, qu'il fournira, par l'intermédiaire d'un technicien de service SADV ou d'un organisme de service agréé spécifié et approuvé par SADV, une pièce neuve ou reconstruite afin de remplacer une pièce installée en usine qui est tombée en panne en raison d'un défaut dans la fabrication ou le matériau.

REMARQUE : TOUTE DEMANDE LIÉE À LA GARANTIE DE QUELQUE NATURE QUE CE SOIT, TELLE QUE DÉCRITE CI-DESSOUS, DOIT ÊTRE OFFICIELLEMENT AUTORISÉE ET DOCUMENTÉE À L'AVANCE PAR SADV AFIN DE POUVOIR BÉNÉFICIER DE LA COUVERTURE DE GARANTIE.

Garantie annulée à moins d'un enregistrement

Toutes les garanties sont nulles à moins que le démarrage de l'équipement ne soit approuvé par un technicien de service SADV. Une fois le démarrage terminé, un « certificat d'enregistrement de garantie » sera délivré, ainsi que le rapport de démarrage, qui active la période de garantie de l'équipement. La période de garantie débutera soit à la fin de l'enregistrement de démarrage de l'équipement, soit 6 mois à compter de la date d'expédition en usine, selon la première éventualité.

Garantie complète initiale de 90 jours

Pendant les 90 premiers jours suivant le démarrage initial, toutes les pièces et réparations liées aux défauts d'usine ou aux pièces de remplacement sont couvertes par la garantie du fabricant Dectron. Toutes les exigences en matière de pièces et de main d'œuvre seront soit traitées directement par les techniciens SADV, soit gérées et approuvées à l'avance par SADV par l'intermédiaire de techniciens agréés SADV.

Branché à Internet, garantie de réparation conditionnelle d'un an

Si et seulement si l'équipement est branché à l'Internet à partir de la date d'activation de la garantie, une garantie de réparation sera fournie pendant 9 mois supplémentaires après la garantie complète initiale de 90 jours, pour un total de 12 mois de couverture de garantie sur les pièces et la main d'œuvre. L'unité doit être branchée et communiquer avec Dectron WebSentry pendant toute la durée du démarrage afin d'être admissible.

S'il est qualifié, Dectron fournira ou paiera exclusivement la pièce requise et la main-d'œuvre directe, liées au remplacement de la pièce. Seule la main d'œuvre nécessaire au remplacement de la pièce défectueuse est sous garantie pour cette prolongation de 9 mois. Le temps de déplacement, le temps de diagnostic, les indemnités journalières, les frais de camion, les frais d'expédition, etc. ne sont pas couverts par cette garantie de réparation conditionnelle.

Garantie pièces de deux ans

Si une pièce installée en usine fournie par Dectron tombe en panne en raison d'un défaut de fabrication ou de matériau avant la fin du 24^e mois à compter de la date d'achèvement de l'activation de la garantie, Dectron fournira une pièce F.O.B. neuve ou reconstruite en usine. Aucun remboursement de main d'œuvre ne sera effectué quant aux dépenses engagées pour le remplacement de la pièce, sauf dans les cas prévus dans la *garantie complète initiale de 90 jours ou branchée à l'Internet, réparation conditionnelle d'un an*.

Dectron se réserve le droit de faire retourner la pièce défectueuse à l'usine afin de déterminer l'applicabilité de la garantie. Les frais d'expédition et de manutention des pièces (vers et depuis l'usine) ne sont pas couverts en dehors de la *garantie initiale de 90 jours*.

Garantie des pièces de rechange

Si une pièce de rechange fournie par Dectron dans le cadre de cette garantie tombe en panne en raison d'un défaut matériel avant la fin de la garantie de deux ans sur les pièces (ou la fin de la période de garantie prolongée le cas échéant), selon la première éventualité, Dectron fournira une nouvelle ou pièce reconstruite F.O.B. de l'usine.

Applicabilité

Cette garantie s'applique uniquement aux produits achetés et installés aux États-Unis et au Canada. Cette garantie n'est PAS applicable aux :

1. Produits devenus défectueux ou endommagés à la suite d'un travail d'entretien non-SADV ou non autorisé, d'un mauvais entretien, d'une alimentation électrique défectueuse, d'un cas de force majeure ou de toute autre circonstance en dehors de l'entretien, de la maintenance ou du fonctionnement spécifiés de l'équipement, notamment :
 - Les composants qui ont été déplacés de leur emplacement d'origine pendant la fabrication.
 - Toute partie du système non fournie par Dectron.
 - Les composants sur lesquels les plaques de modèles et/ou de numéros de série ont été retirées ou dégradées.
 - Les composants devenus défectueux ou endommagés à la suite d'une ouverture non autorisée du circuit de réfrigération, d'un câblage inapproprié, de caractéristiques d'alimentation électrique, d'un mauvais entretien, d'accidents, de transport, d'une mauvaise utilisation, d'un abus, d'un incendie, d'une inondation, d'une altération, et/ou d'une mauvaise application du produit.
 - Les produits non installés, utilisés et entretenus conformément au manuel d'utilisation et d'entretien de Dectron.
 - Les produits fonctionnant dans des salles mécaniques abritant des produits chimiques (c'est-à-dire du chlore, du brome, des produits chimiques pour le traitement de l'eau).
 - Les produits sur lesquels le paiement est en défaut.
2. Les pièces qui s'usent en raison d'une utilisation normale, telles que les filtres à air, les fusibles et les capteurs, ne sont pas couvertes par cette garantie.

REMARQUE : le réfrigérant perdu au cours de la *garantie complète initiale de 90 jours ou branchée à l'Internet, réparation conditionnelle d'un an* sera remboursé conformément au prix actuel du réfrigérant sur le marché au moment de la réparation et à la discrétion de l'équipe de support client de SADV. Dectron ne sera pas responsable de la perte de réfrigérant du système en raison d'une tuyauterie mal installée par l'entrepreneur vers le condenseur refroidi par air extérieur à distance.

Limites

1. SADV est une organisation de services du fabricant, et non une société de services locale de première réponse ou d'intervention urgente. C'est la raison pour laquelle nous recommandons fortement aux propriétaires d'équipement d'établir une relation avec leur propre organisme de service de première réponse qualifié ou avec celui recommandé par SADV.

Les heures d'ouverture de SADV sont de 8h00 à 18h00 (heure de l'Est), du lundi au vendredi, sauf accord contraire dans le cadre d'un accord distinct.

Le remplacement des pièces peut être soumis à la disponibilité. Nous recommandons fortement aux propriétaires d'acheter et de maintenir un stock local de composants critiques pour les applications critiques au cas où un remplacement immédiat serait nécessaire. Si, pour une raison quelconque, l'un de ces composants est remplacé selon les conditions de garantie applicables, Dectron remboursera le coût original de tout composant utilisé selon les conditions de garantie.

REMARQUE : Dectron rejette expressément toute responsabilité pour les retards de remplacement des pièces dus à l'indisponibilité des pièces ou aux retards d'expédition.

2. Cette garantie remplace toutes les autres garanties. Nonobstant tout ce qui est prévu dans la garantie, toute garantie implicite d'adéquation à un usage particulier et de qualité marchande sera limitée à la durée des garanties décrites ci-dessus. Dectron rejette et exclut expressément toute responsabilité pour les dommages consécutifs ou accessoires en cas de violation de toute garantie expresse ou implicite.

Lorsqu'une juridiction n'autorise pas les limitations ou exclusions dans une garantie, les limitations et exclusions ci-dessus ne s'appliqueront pas dans la mesure de la législation. Cependant, dans ce cas, le reste de la garantie ci-dessus restera absolument en vigueur.

Cette garantie donne des droits légaux spécifiques. D'autres droits peuvent varier selon la législation locale.

Force majeure

Dectron ne sera pas responsable du retard ou de l'incapacité de fournir le service de garantie en raison de restrictions ou de restrictions gouvernementales, de guerres, de grèves, de pénuries de matériel, de catastrophes naturelles, ou d'autres causes indépendantes du contrôle de Dectron.

Garanties prolongées facultatives

En cas d'achat avant l'expédition et documenté par un certificat de déclaration de garantie prolongée enregistré, Dectron fournira les composants de remplacement pendant la période spécifiée des garanties prolongées. Les garanties prolongées commencent soit à la fin de l'enregistrement de démarrage de l'équipement, soit 6 mois à compter de la date d'expédition en usine, selon la première éventualité, et couvrent le remplacement des pièces uniquement pour les pièces défectueuses en raison d'un défaut de fabrication. Les pièces défectueuses doivent être retournées à l'usine avec le transport prépayé par le client comme condition de ces garanties. Les garanties prolongées facultatives concernent uniquement les pièces et sont soumises à toutes les conditions de la garantie de deux ans sur les pièces.

1. Garantie optionnelle de cinq ans sur le compresseur

Sous réserve des conditions ci-dessus, Dectron fournira un compresseur de remplacement jusqu'à 60 mois à compter de la date d'activation de la garantie.

2. Garantie optionnelle de cinq ans sur le serpentín du déshumidificateur

Sous réserve des conditions ci-dessus, Dectron fournira un serpentín de remplacement jusqu'à 60 mois à compter de la date d'activation de la garantie. Les garanties prolongées sur les serpentíns concernent uniquement les pièces du déshumidificateur et ne couvrent pas les pièces du refroidisseur à sec ou des serpentíns OACC.

3. Garantie optionnelle de dix ans sur le serpentín du déshumidificateur

Sous réserve des conditions ci-dessus, Dectron fournira un serpentín de remplacement jusqu'à 120 mois à compter de la date d'activation de la garantie. Les garanties prolongées sur les serpentíns concernent uniquement les pièces du déshumidificateur et ne couvrent pas les pièces du refroidisseur à sec ou des serpentíns OACC.

4. Garantie facultative de cinq ans sur la transmission

Sous réserve des conditions ci-dessus, Dectron fournira des pièces de rechange pour la transmission jusqu'à 60 mois à compter de la date d'activation de la garantie.

Les composants de la transmission comprennent :

- Moteur du ventilateur d'alimentation
- Moteur de ventilateur d'extraction (y compris les moteurs d'échappement minimum et d'échappement de purge)
- Pompe de boucle de récupération de chaleur
- Compresseur de pompes glycol/eau
- Ventilateur(s) de refroidisseur à sec/condenseur extérieur