



SÉRIE NG

REFROIDISSEURS À SEC

MANUEL D'UTILISATION ET D'ENTRETIEN

Dectron.com

Table des matières

Informations générales	4
• Sécurité lors du fonctionnement	4
• Informations de base	6
○ Affichage et options	6
○ Connexion aux systèmes externes	9
○ Données spécifiques à l'équipement	10
• Fonctionnement et contrôle	10
○ Fonctionnement et flux multimédia	10
○ Contrôle	11
Disposition et composants	13
• Composants principaux du refroidisseur à sec	13
• Boîte électrique – Alimentation et contrôle	15
• Ensemble de pompes	15
Entretien de base	16
• Entretien et sécurité	16
• Points clés de l'entretien	17
• Programme d'entretien usuel	17
• Entretien des composants spécifiques et tâches spéciales	18
Garantie	19

Informations générales

Étendue du document

Ce manuel fournit les informations concernant le fonctionnement et l'entretien du refroidisseur à sec et de son fonctionnement.

Des informations supplémentaires concernant l'installation, la maintenance et la mise en service de l'équipement et des dispositifs auxiliaires sont fournies avec le système et peuvent également être obtenues auprès du fabricant.

Communiquez avec nous

Dectron
5685 Rue Cypihot
Saint-Laurent QC, H4S1R3
Canada

Dectron.com

1-833-DAS-POOL (327-7665)

Planifier / Modifier un démarrage :

Planification@DehumidifiedAirServices.com

Renseignez-vous sur la garantie :

Garantie@DehumidifiedAirServices.com

Pièces de commande :

Parts@DehumidifiedAirServices.com

Assistance pour tous les autres produits :

Support@DehumidifiedAirServices.com

Sécurité lors du fonctionnement (avertissements, mises en garde et remarques)

POUR VOTRE SÉCURITÉ : À LIRE AVANT D'EFFECTUER UNE OPÉRATION, MAINTENANCE OU TÂCHE DE SERVICE !



Seuls les techniciens qualifiés doivent installer, faire fonctionner, maintenir, ou entretenir l'équipement mécanique, y compris le système de déshumidification actuel. Lisez ce manuel avant d'effectuer une tâche afin de vous familiariser avec l'équipement ainsi qu'avec les dangers potentiels. Soyez toujours prudent !



Attention à l'énergie électrique et à la haute tension électrique !

- Suivez les procédures de sécurité appropriées – verrouillage, étiquetage et autres procédures respectives.
- Le non-respect des procédures de sécurité peut entraîner des blessures graves, voire la mort.



Attention aux pièces mobiles et aux surfaces chaudes !


- Assurez-vous d'arrêter toutes les pièces mobiles (ventilateurs, ventilateurs de soufflage, etc.) avant d'accéder aux compartiments internes de l'équipement.
- Soyez conscient des surfaces chaudes (réfrigération chaude, tuyaux de chauffage, serpentins, radiateurs, etc.).




Attention aux hautes pressions et aux produits chimiques !

- L'équipement en service peut contenir un mélange de fluides de refroidissement à base de glycol sous pression !


Vous trouverez ces avertissements, mises en garde et remarques tout au long de ce manuel, ainsi que la documentation référencée, lorsqu'une attention particulière doit être portée afin d'éviter les risques potentiels pouvant entraîner un dysfonctionnement ou des dommages à l'équipement, des blessures corporelles ou la mort.

 **AVERTISSEMENT**
Indique une situation potentiellement dangereuse pouvant entraîner des blessures graves ou même la mort en cas de manipulation incorrecte.


 **PRUDENCE**
Indique une situation potentiellement dangereuse qui peut entraîner des blessures modérées ou endommager l'équipement en cas de manipulation incorrecte.

Remarque
Indique une situation susceptible d'endommager l'équipement ou d'entraîner un fonctionnement incorrect ou inefficace en cas de manipulation incorrecte.

Attention : entrepreneurs en charge de l'installation et de l'entretien

 **AVERTISSEMENT !** Toute intervention (installation, démarrage, entretien, maintenance, réparation, etc.) sur un équipement mécanique (système HVAC, refroidisseur à sec, etc.) doit être effectuée conformément aux recommandations du fabricant, à la documentation fournie, aux codes et règlements locaux et aux pratiques appropriées sur le terrain. Le non-respect de cette consigne peut entraîner des blessures, des dommages ou un dysfonctionnement de l'équipement, et annulera la garantie de l'équipement. Seules des personnes qualifiées et conformément formées doivent effectuer des tâches sur cet équipement.

Attention : équipe d'entretien

 **PRUDENCE.** Afin d'assurer la longévité de l'équipement et son fonctionnement correct et efficace, cet équipement mécanique doit être entretenu conformément et régulièrement. Le non-respect de cette consigne peut entraîner des conséquences négatives sur la performance du système. Il peut également entraîner des dommages, des dysfonctionnements, une usure prématurée et une annulation de la garantie.

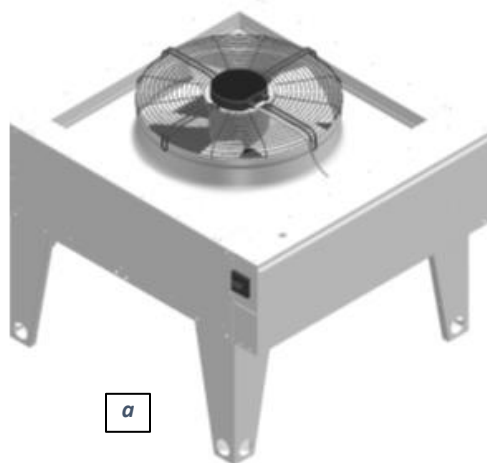
Informations de base

Affichage et options

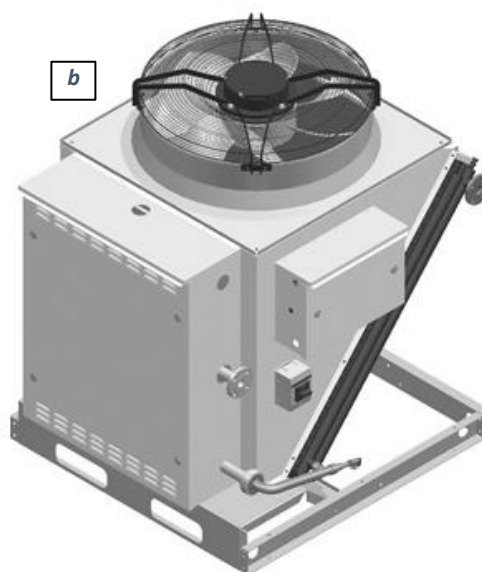
Les vues des refroidisseurs à sec standard de la série NG sont illustrées sur les Ill. C.1. et C.2 ci-dessous.

Options de refroidisseur à sec

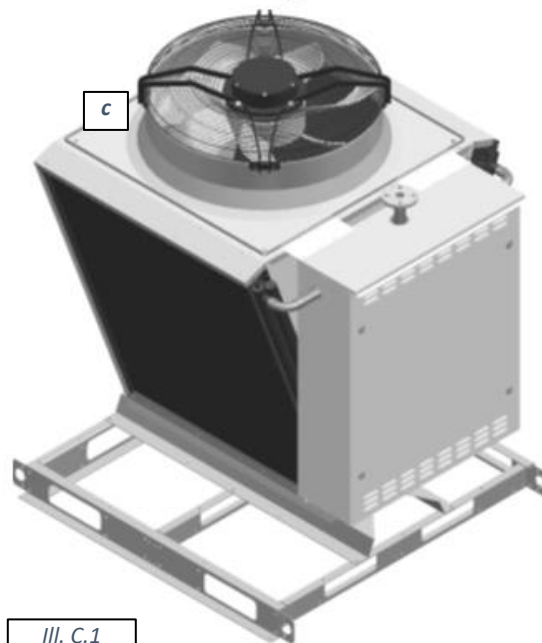
- **Capacité.** Les capacités des refroidisseurs à sec de la série NG varient largement, en fonction de facteurs tels que la taille physique, le débit de fluide, la concentration de glycol, et les conditions ambiantes. Voir la soumission afin de connaître la capacité spécifique de votre équipement.
- **Serpentins et ventilateurs – combo** de ventilateurs et de serpentins simples et multiples.
 - Ill. C.1 montre les aéroréfrigérants à ventilateur unique : NG-Z, NG-V-01 et -02 sont du type « ventilateur unique – serpent unique », NG-V-11 est un refroidisseur « ventilateur unique – deux serpentins ».
 - À l'exception du NG-V-31 (Pic. C.2 - a), tous les refroidisseurs multi-ventilateurs (voir Ill. C.2) sont composés d'un certain nombre (jusqu'à six) de NG-V-12 (Ill. C.2 – b) refroidisseurs (montés sur le même châssis, canalisés, câblés et fonctionnant comme une seule unité).
 - La capacité du refroidisseur et le nombre de ventilateurs sont reflétés dans son type/nomenclature : Ill. C.2-c montre le refroidisseur NG-V- 62, composé de six sections NG-V-12 « deux ventilateurs – deux serpentins ».
- **Type de ventilateur.** Les refroidisseurs à sec de la série NG sont équipés de ventilateurs à moteur EC, dont la vitesse varie via un signal 0-10 VCC. Les anciens modèles antérieurs à 2020 peuvent avoir été équipés de ventilateurs à deux vitesses. Voir la soumission et le schéma de câblage.



a



b



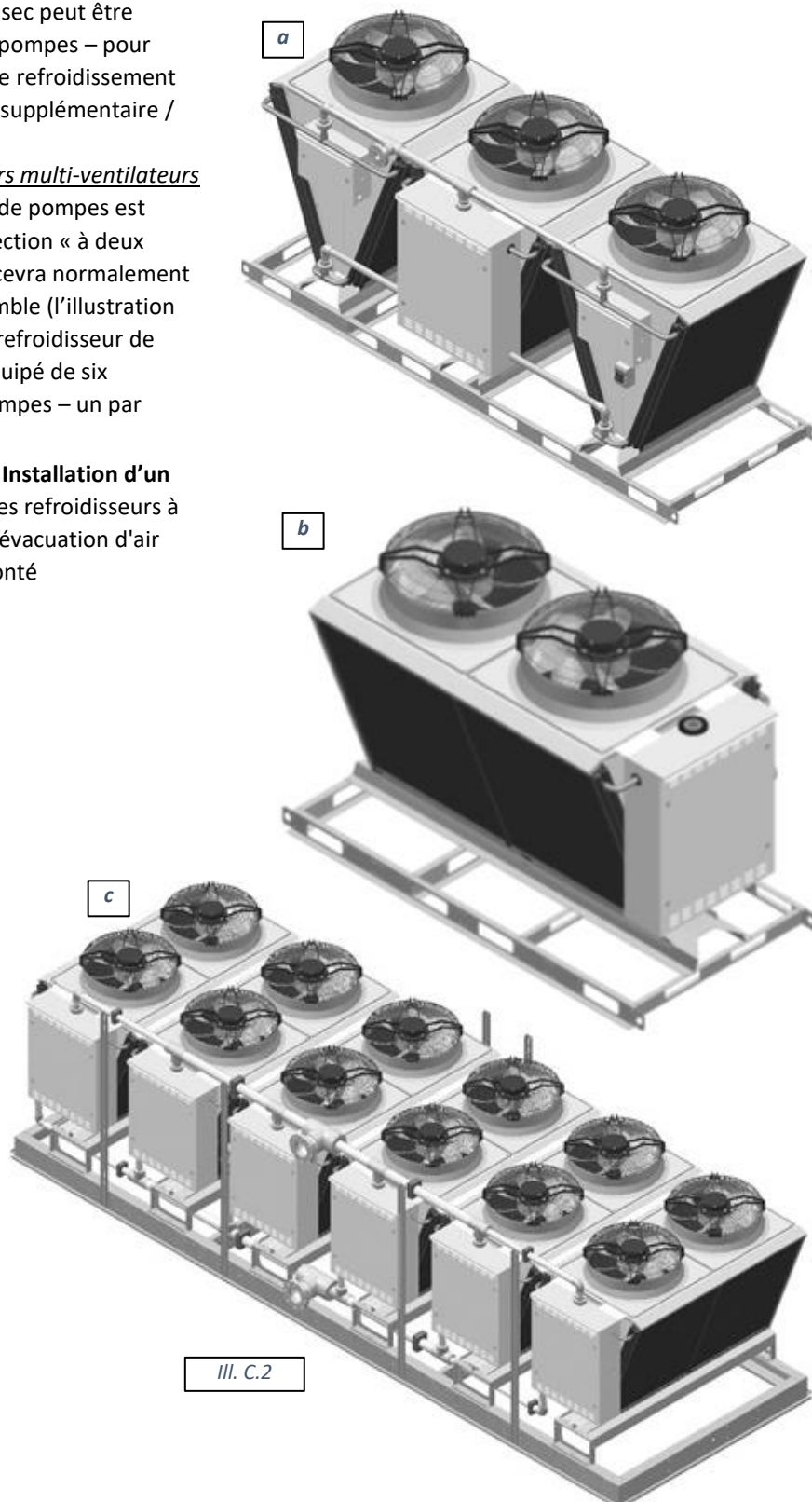
Ill. C.1

Média de refroidissement. En règle générale, un mélange eau-glycol (on utilise du propylène glycol de qualité alimentaire infusé d'inhibiteur de rouille) est utilisé comme moyen de refroidissement, avec une concentration recommandée de 35 % afin d'éviter l'éclatement des tuyaux. Toutefois, des concentrations plus élevées ou plus faibles pourraient être utilisées. Reportez-vous à l'étiquette principale du refroidisseur à sec pour plus de détails sur le type de glycol, le rapport, etc.

Attention : Concentration de glycol

REMARQUE. La capacité de l'équipement est généralement évaluée pour une concentration de 35 % de prop. glycol dans le mélange d'eau, mais les refroidisseurs à sec peuvent être vendus pour différentes concentrations spécifiées. Soyez prudent lorsque vous modifiez la concentration de glycol sur le terrain, car la pompe peut devenir mal dimensionnée en raison d'un débit de fluide requis différent. Communiquez avec l'usine pour plus d'informations.

- **Ensemble de pompes** (en option). Selon les besoins, le refroidisseur à sec peut être équipé d'un ensemble de pompes – pour établir le débit du fluide de refroidissement (ou pour servir de pompe supplémentaire / d'appoint).
 - Pour refroidisseurs multi-ventilateurs : Si un ensemble de pompes est requis, chaque section « à deux ventilateurs » recevra normalement son propre ensemble (l'illustration C.2-c montre un refroidisseur de type NG-V-62, équipé de six ensembles de pompes – un par section).
- **Débit d'air de décharge – Installation d'un refroidisseur à sec**. Tous les refroidisseurs à sec sont conçus pour une évacuation d'air verticale (refroidisseur monté horizontalement).
- **Déconnexion installée** en option.
- **Intégration d'autres équipements**. Le refroidisseur peut être directement intégré / fixé au système / équipement qu'il dessert (monté sur le même cadre et raccordé et câblé en usine). Alternativement, il pourrait être fourni sous forme d'équipement autonome, qui doit être installé et connecté à l'équipement / système qu'il dessert sur site.
- **Contrôle** (pour plus de détails – voir le chapitre **Fonctionnement de base**) :
 - Contrôles par d'autres.
 - Autonome (autocontrôlé) : le refroidisseur est équipé d'un aquastat afin de contrôler en fonction de la température du fluide.



- *Contrôlé par un déshumidificateur.* Les refroidisseurs à sec peuvent être contrôlés en employant jusqu'à trois déshumidificateurs de Solutions d'air déshumidifié.

Attention ! Dégagements d'équipement !



PRUDENCE ! Des dégagements appropriés doivent être maintenus pour une circulation d'air et un rejet de chaleur adéquats, ainsi que pour le maintien et l'entretien de l'équipement ! Généralement, un dégagement jusqu'à 36" sur les côtés (tout autour) et 96" sur le haut sont requis. Pour plus d'informations sur les dégagements ainsi que sur les dimensions de l'équipement et d'autres détails, reportez-vous à la documentation.

Connexion aux systèmes externes

PRUDENCE ! Le manuel actuel fait référence à/décrit l'emplacement de connexion des systèmes externes généraux/par défaut. Pour plus de détails concernant les connexions spécifiques du refroidisseur à sec (emplacement/élévation, tailles de tuyauterie, sens d'écoulement, bornes de câblage, etc.), reportez-vous à la documentation de soumission ainsi qu'aux schémas, étiquettes et autocollants du refroidisseur à sec.

Normalement, les seuls systèmes qui doivent être branchés au refroidisseur à sec sont la tuyauterie du fluide de refroidissement et l'alimentation électrique (une connexion du câblage des commandes est également requise, à moins que le refroidisseur à sec ne soit auto-contrôlé).

Connexion de la tuyauterie du fluide de refroidissement. Normalement, le refroidisseur à sec est équipé de deux raccords de tuyauterie (un – entrée, un autre – sortie) pour le fluide de refroidissement. Les connexions sont normalement identifiées/étiquetées en fonction du sens d'écoulement du fluide de refroidissement (média chaud/tiède entrant dans le refroidisseur à sec – **IN**, fluide froid sortant du refroidisseur à sec – **OUT**).

- Si le refroidisseur à sec est fourni avec l'option d'ensemble de pompes, les connexions du refroidisseur peuvent être situées dans l'ensemble de pompes – reportez-vous aux étiquettes spécifiques du refroidisseur à sec et à la documentation de soumission (dessins, etc.).

Alimentation électrique et connexion de contrôles. L'alimentation électrique est normalement amenée au débranchement du refroidisseur à sec (si le refroidisseur en est équipé) ou au bloc de distribution d'énergie, situé dans le boîtier électrique du refroidisseur. Le câblage de commandes est normalement amené aux bornes de contrôles à l'intérieur du boîtier électrique.

- Les refroidisseurs à sec, équipés de plusieurs boîtiers électriques, nécessitent normalement une connexion d'alimentation et de commandes à un seul boîtier (indiqué comme « principal ») – le câblage d'alimentation et de commandes entre les boîtiers est normalement effectué en usine.
- Les refroidisseurs à sec auto-contrôlés ne nécessitent normalement pas de connexion de commandes externes.

Données spécifiques à l'équipement

Des informations spécifiques aux refroidisseurs à secs individuels sont fournies dans les méthodes suivantes :

Étiquette principale (Ill. C.3) : l'étiquette du fabricant attachée au refroidisseur à sec, qui comprend ses données les plus critiques :

- ✓ Données générales, y compris le numéro de série et le modèle de refroidisseur à sec (nomenclature) :
 - Le numéro de série est généralement composé de 8 chiffres. La lettre supplémentaire « **A** », placée à la fin du numéro de série, indique généralement qu'un refroidisseur à sec donné est fourni avec un autre équipement qu'il dessert (déshumidificateur, etc.).
- ✓ Donnée opérationnelle :
 - Électrique (tension, ampérage, HP, etc.)
 - Média de refroidissement (GPM, taille de connexion, etc.)

Fluid Cooler Data			
Serial Number : XXXXXXXXA			
Fluid Cooler Model : NG-V-12-CUC-V			
Electrical Data :	Voltage	MCA	MOP
Unit:	208/3/60	21.0	35.0
Qty	HP	FLA	RPM
Fan Motor :	2	3.4	8.1 980
Pump Motor:	1	0.75	3.6
Connection Size :	2	NPT Flange	
Maximum Fluid Flow :	80	GPM	
Pressure Drop :	18.0	ft-H2O	
Internal Volume :	17.6	U.S. Gal.	

Ill. C.3

REMARQUE: L'étiquette principale présentée ci-dessus n'est qu'un exemple.

Étiquettes et autocollants : apposés normalement afin d'indiquer les connexions des systèmes externes du refroidisseur à sec (tuyauterie, électricité, etc.), la désignation des bornes, pour afficher un avertissement, etc.

Schémas de câblage : généralement fixés sur le côté intérieur du panneau électrique principal du refroidisseur à sec, illustrant le câblage de commandes et d'alimentation.

Fonctionnement et contrôle

Le refroidisseur à sec rejette la chaleur absorbée par le fluide de refroidissement (eau, etc.) du ou des systèmes externes desservis par le refroidisseur à sec, vers l'air extérieur.

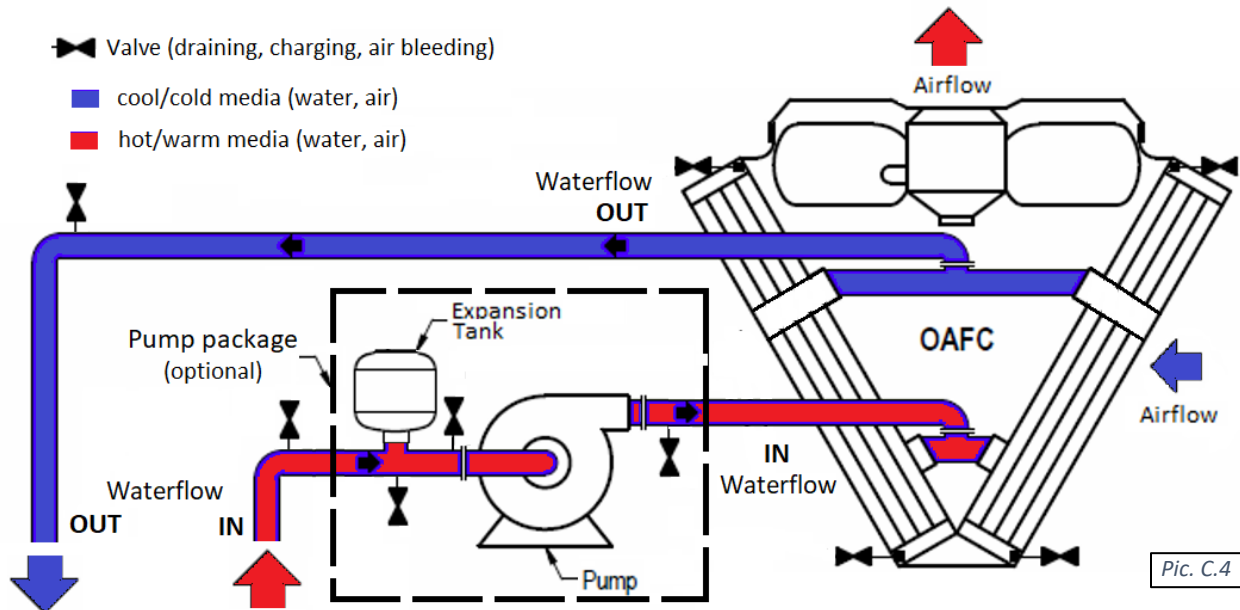
Fonctionnement et flux multimédia

Le fonctionnement du refroidisseur à sec est assez simple :

- Lors de la commande (lorsque le rejet de chaleur est nécessaire), le refroidisseur à sec engage son ou ses ventilateurs afin d'établir le flux d'air à travers le ou les serpentins.
 - En fonction du type de ventilateurs (type EC modulant ou à deux vitesses), du type de contrôle et de la commande reçue, le débit d'air total du refroidisseur est ajusté en faisant varier la vitesse du ou des ventilateurs et/ou le nombre de ventilateurs en fonctionnement.
- Le débit du fluide de refroidissement doit également être établi – soit par une pompe contrôlée séparément (faisant partie du système externe), soit par la pompe intégrée. Dans ce dernier cas, la pompe s'engagerait avec le(s) ventilateur(s) et resterait engagée tant que la commande existe (pendant qu'au moins un ventilateur est en marche).

- Jusqu'à ce que la demande de rejet de chaleur soit satisfaite et que la commande de refroidissement à sec soit supprimée, le(s) ventilateur(s) et la pompe fonctionneront ; une fois la commande supprimée, tous les ventilateurs et la pompe s'arrêteront.

L'illustration. C.4 ci-dessous démontre la disposition schématique du fonctionnement du refroidisseur à sec et du débit du fluide (air et eau/glycol).



Pour plus de détails sur le raccordement de la tuyauterie du refroidisseur à sec, reportez-vous au manuel d'installation, à la documentation de soumission, etc., ainsi qu'aux codes locaux et aux bonnes pratiques sur le terrain.

Contrôle

Différents types de commandes peuvent être utilisés avec les refroidisseurs à sec de la série NG.

Type de ventilateurs :

- **modulants** (de type EC) sont capables de faire varier leur vitesse (de 0 à 100 %) en fonction d'un signal 0-10 V CC. Ces ventilateurs sont standard sur les refroidisseurs à sec de la série NG construits depuis 2020 et peuvent être trouvés sur certains construits auparavant.
- **à deux vitesses** sont capables de fonctionner à deux vitesses alternatives (basse ou élevée) ; normalement effectué en commutant entre le câblage du moteur « étoile » et « triangle » (les ventilateurs sont pré-câblés en usine afin de passer de l'un à l'autre, en fonction de l'engagement du contacteur respectif – basse ou haute vitesse). Ces ventilateurs sont généralement utilisés sur les anciens refroidisseurs à sec multi-ventilateurs de taille moyenne à grande.
 - **Mise en scène.** L'étagement standard (et le plus simpliste) utilise seulement deux étages – basse vitesse et haute vitesse – où tous les ventilateurs fonctionnent ensemble (à basse ou haute vitesse, comme commandé).

Type de contrôle (tous les types de contrôle référencés ci-dessous sont applicables à tous les types de ventilateurs décrits ci-dessus) :

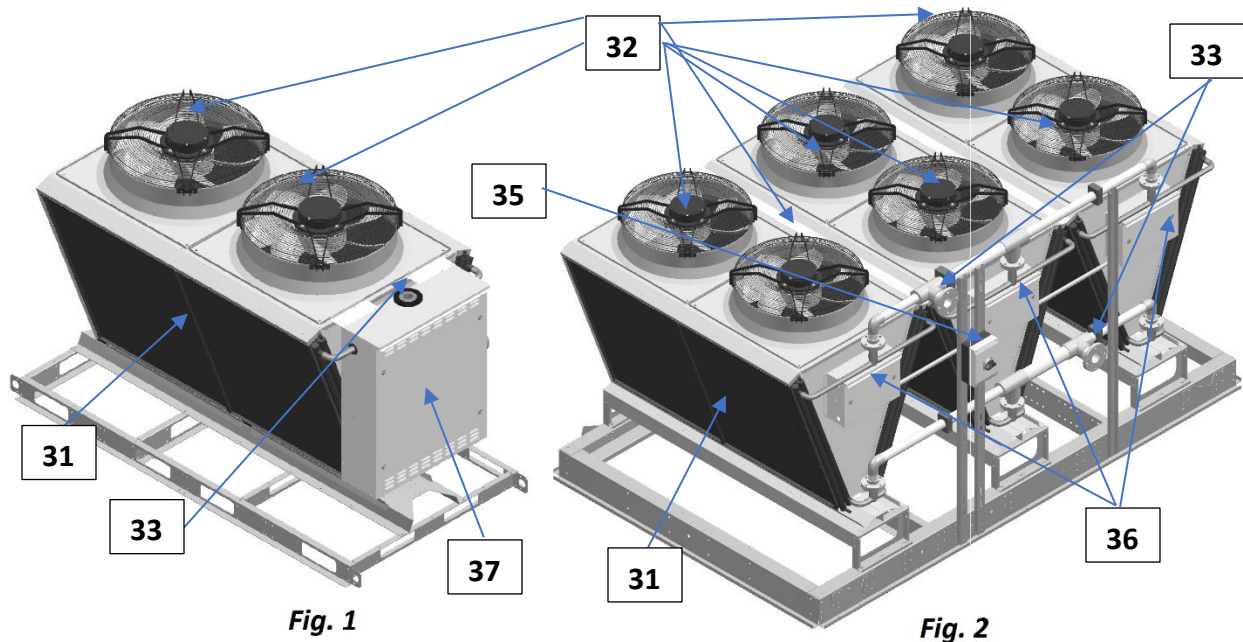
- Refroidisseur sec **à contrôle externe**. Le signal de vitesse du ou des ventilateurs (modulation ou commutation d'étage) est fourni par le système externe (généralement – celui que sert le refroidisseur à sec, pour satisfaire aux exigences opérationnelles dudit système). Ceci est typique pour les refroidisseurs secs desservant des systèmes uniques. Le type de signal typique pour ce type de commandes est la commutation modulante (0-10 V CC) ou à deux vitesses (cependant, d'autres dispositions sont disponibles). Il peut contrôler le ventilateur en fonction de la pression de refoulement ou d'une autre méthode de contrôle choisie par l'installateur.
- **auto-contrôlé** (« autonome »). Signal de vitesse du ou des ventilateurs (modulation ou commutation d'étage) est basé sur un dispositif de contrôles intégré. Le plus couramment utilisé est un aquastat, qui surveille la température du fluide de refroidissement (mélange eau/glycol), sortant du refroidisseur à sec.
 - Généralement, l'aquastat est préréglé afin de maintenir la température du fluide de refroidissement entrant à un certain niveau : le capteur émet le signal pour démarrer le(s) ventilateur(s) et augmenter leur vitesse à mesure que la température augmente (et, respectivement, réduire la vitesse des ventilateurs lorsque la température diminue). Généralement, ce signal est de 0 à 10 V CC – il peut être accepté directement par les ventilateurs de type EC ou traduit en signal d'étagement avec un dispositif supplémentaire (cela permet de régler plus de deux étages afin d'affiner le fonctionnement du refroidisseur à sec).

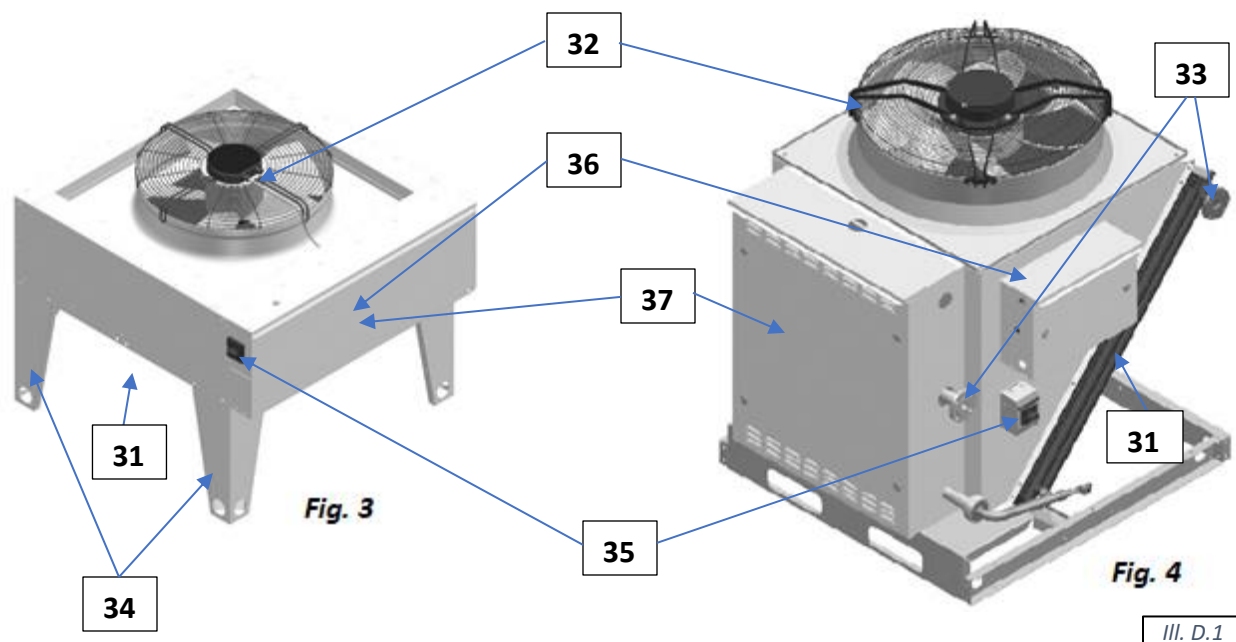
Le refroidisseur à sec est normalement fourni avec le schéma de câblage, décrivant son schéma de contrôle spécifique – référez-vous-y si nécessaire.

Disposition et composants

La disposition générale des différents refroidisseurs à sec de la série NG est illustrée sur D.1 ci-dessous. Bien que la disposition et les principaux composants soient similaires pour tous les refroidisseurs à sec applicables, il existe quelques écarts (nombre de ventilateurs et de serpentins, composition, etc.). Reportez-vous à **Vues et options** (chapitre **Informations de base**) pour plus d'informations :

Composants principaux du refroidisseur à sec





III. D.1

- ✓ Les figures 1, 2 et 4 montrent des refroidisseurs à sec de type **NG-V (modèles à deux, six et un seul ventilateur, respectivement)**, tandis que l'illustration 3 montre un refroidisseur à sec de type **NG-Z**.
- ✓ Les exemples démontrent toutes/la plupart des options disponibles (comme l'ensemble des pompes, etc.). Certaines des options affichées peuvent ne pas être présentes sur votre refroidisseur à sec – reportez-vous à la documentation de soumission si nécessaire.

- **Les serpentins** de refroidissement côté air (31) (où la chaleur du mélange de glycol est rejetée dans l'air ambiant) sont montés sur un cadre métallique, en amont (avant) le ou les **ventilateurs** (32), qui aspirent l'air à travers les serpentins afin d'absorber la chaleur.
 - En fonction du type d'équipement et de la capacité requise, le refroidisseur à sec peut avoir un ou plusieurs serpentins et ventilateurs – reportez-vous à **Vues et options** (chapitre **Informations de base**).
- **Les connexions de tuyauterie** du refroidisseur à sec (33) sont identifiées par rapport à la direction d'écoulement du fluide de refroidissement (média chaud/tiède entrant dans le refroidisseur à sec – IN, fluide froid sortant du refroidisseur à sec – OUT) :
 - Dans certains cas, les raccords de tuyauterie du refroidisseur à sec peuvent être situés dans la boîte **de l'ensemble de pompes** (37), si le refroidisseur à sec en est équipé.
 - L'emplacement de connexion de la tuyauterie peut varier – reportez-vous aux étiquettes, autocollants, documents de soumission et autres documents particuliers du refroidisseur.
 - Le collecteur/raccord du refroidisseur à sec n'est normalement pas équipé de vannes d'isolement, de filtres, etc. (cela s'applique également à l'ensemble de pompes, si le refroidisseur à sec est équipé d'une telle option ; voir la disposition de l'ensemble de pompes ci-dessous).
- Pour le type NG-Z (Fig. 3) UNIQUEMENT ! Ledit refroidisseur à sec est livré avec un ensemble de pieds (34) afin de fournir un espace suffisant entre la surface de montage horizontale et l'entrée de flux d'air. Un assemblage sur site est requis pour ces pieds. Pour plus de détails sur l'installation, reportez-vous au **manuel d'installation**.
- L'énergie électrique doit normalement être amenée au **sectionneur** (35) (si le refroidisseur en est équipé), qui l'alimente au **boîtier électrique** (36), qui contient les appareils d'alimentation et de commandes du refroidisseur à sec.

- En fonction des spécificités du refroidisseur à sec, l'emplacement du boîtier électrique peut légèrement différer ; dans certains cas, le boîtier électrique peut être intégré à **l'ensemble de pompes** ou situé sur le côté opposé du refroidisseur à sec.

Boîte électrique – alimentation et contrôle

Le câblage et les appareils d'alimentation et de commandes du refroidisseur à sec (transformateur, contacteur(s), fusibles, bornes de câblage, etc., le cas échéant) sont situés dans le boîtier électrique, illustré sur la photo. D.2 : caisson typique des refroidisseurs à sec type NG-Z (a) et type NG-V (b) :



- Dans certains cas, un boîtier électrique du refroidisseur à sec peut être intégré à l'ensemble de pompes.
- Le refroidisseur à sec de type NG-V avec plusieurs ventilateurs aurait plusieurs boîtiers (généralement – un boîtier pour une paire de ventilateurs).
 - Plusieurs boîtiers électriques sur un refroidisseur à sec sont normalement branchés les uns aux autres en usine, de sorte que le câblage externe d'alimentation et de commandes ne doit être amené qu'à un seul boîtier électrique (principal).
- En fonction des spécificités du refroidisseur à sec (taille, type de ventilateurs, méthode de contrôle, etc.), la disposition du boîtier électrique et les composants peuvent varier – reportez-vous à la soumission de votre refroidisseur à sec, au schéma de câblage et à toute autre documentation.

Ensemble de pompes

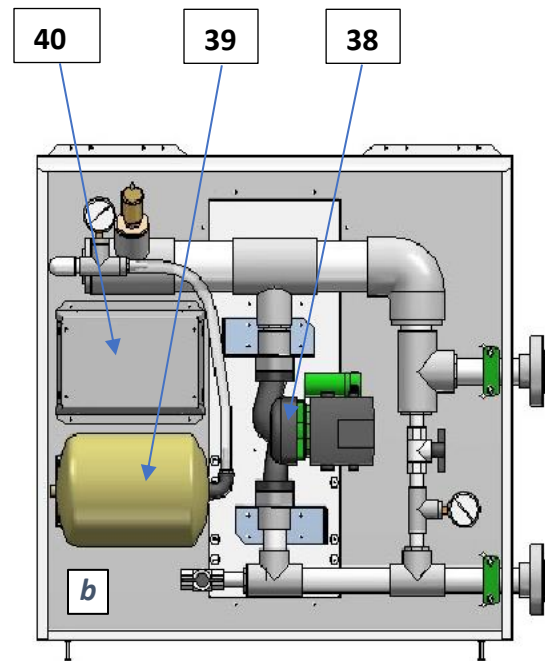
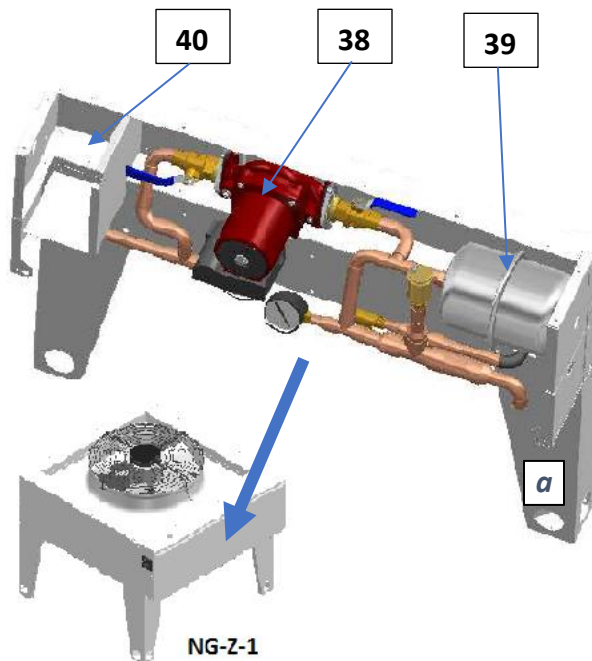
S'il est équipé d'une telle option, le refroidisseur à sec sera doté d'une boîte **d'emballage de pompes**. L'illustration D.3 ci-dessous démontre la disposition générale des ensembles de pompes utilisés pour le modèle NG-V refroidisseurs à secs. Notez que l'ensemble peut être monté directement sur le refroidisseur à sec (standard) ou fourni séparément.

Ensemble de pompes pour refroidisseurs à sec

Les refroidisseurs secs, s'ils sont équipés d'une telle option, auront une boîte à **pompe**. L'illustration D.6 ci-dessous démontre la disposition générale des ensembles de pompes utilisés pour la série NG : types NG-Z (a) et NG-V (b), respectivement. Notez que l'ensemble utilisé avec les refroidisseurs NG-V est normalement monté directement sur le refroidisseur, mais il peut également être fourni séparément .

- **La pompe** (38) établit la circulation du mélange de glycol à travers le refroidisseur à sec et le déshumidificateur ;
- **Le réservoir d'expansion** (39) compense la fluctuation du volume de glycol/liquide de refroidissement en fonction de la température ;
- Le **sous-panneau électrique** (40) de l'ensemble de pompes contient les appareils d'alimentation électrique et de commandes de l'ensemble de pompes.

- Dans certains cas, le sous-panneau électrique du groupe de pompes peut contenir des appareils d'alimentation et de contrôles pour l'ensemble du refroidisseur à sec (ventilateur(s) et groupe de pompes).
- Les collecteurs des ensembles de pompes sont généralement équipés de manomètres, purge d'air automatiques et vannes de vidange/charge manuelles.



III. D.3

Entretien de base

Bien que le refroidisseur à sec soit conçu pour minimiser les temps d'arrêt, une maintenance préventive périodique est nécessaire afin de garantir une fiabilité, une sécurité et une efficacité de fonctionnement maximales.

⚠ AVERTISSEMENT ! Afin de garantir la longévité de l'équipement et son fonctionnement régulier et efficace, celui-ci **doit être** conformément **entretenu**. Il est recommandé de créer un **programme d'entretien de routine spécifique à l'installation**.

Le fait de ne pas effectuer correctement et régulièrement les tâches de maintenance nécessaires pourrait entraîner des blessures corporelles, des dommages à l'équipement ou un dysfonctionnement et annulerait la garantie de l'équipement.

Entretien et sécurité

Seul le personnel qualifié/conformément formé doit tenter d'effectuer les tâches d'entretien correspondantes.

- **Énergie électrique sous tension !** Si nécessaire, faites appel à un électricien agréé ou à un autre professionnel qualifié pour effectuer la tâche requise.
- **Coupez l'alimentation.** Avant d'effectuer toute maintenance, coupez toute l'alimentation électrique, y compris la déconnexion à distance, et déchargez tous les dispositifs de stockage d'énergie (condensateurs, VFD, etc.) avant l'entretien. Suivez les procédures de verrouillage appropriées afin de garantir que l'alimentation ne peut pas être rétablie accidentellement. Le non-respect des avertissements et des étiquettes de sécurité fournis pourrait entraîner des blessures graves, voire la mort.
- **Soyez conformément formé et équipé.** Certaines tâches de maintenance peuvent impliquer l'utilisation d'outils électriques, de produits chimiques, etc. Reportez-vous aux données sur ces outils et matériaux (manuels, fiches signalétiques, etc.). Le personnel effectuant ces tâches de maintenance doit être :
 - Conformément formé afin de manipuler ces outils et matériaux en toute sécurité ;
 - Équipé d'un équipement de protection individuelle approprié.
- **Soyez conscient des dangers potentiels.** L'équipement contient des pièces mécaniques mobiles, des composants avec un mélange eau-glycol sous pression (se référer à l'étiquette principale de l'équipement pour les détails nécessaires) et des surfaces chaudes/tiède. Avant d'effectuer tout travail de maintenance de l'équipement, assurez-vous que toutes les pièces mobiles sont arrêtées et que la tâche requise peut être effectuée en toute sécurité.

Points clés de l'entretien

Le refroidisseur à sec est un équipement nécessitant peu d'entretien, mais il y a quelques considérations de base/essentielles en matière d'entretien :

- S'assurer que l'**équipement est accessible** (les dégagements minimaux sont maintenus) : les approches ne sont pas restreintes/limitées (avec des matériaux, autres équipements, collecteurs, neige, etc.).
- Maintenir **les surfaces des serpentins côté air propres** : assurez-vous de nettoyer régulièrement les serpentins des toiles d'araignées, de la poussière, des feuilles, etc.

Programme d'entretien usuel

La création d'un programme de maintenance de routine spécifique à l'installation et son respect sont essentiels à la longévité et à l'efficacité de l'équipement.

Des recommandations de maintenance détaillées pour des composants spécifiques, si nécessaire, peuvent provenir du fabricant du composant impliqué ou d'une autre documentation.

Les tâches de maintenance générale suggérées et leur fréquence/intervalles, répertoriées ci-dessous, peuvent être utilisées afin de créer le programme de maintenance mentionné (sachez que la liste ci-dessous n'est qu'une suggestion – la fréquence et les tâches peuvent varier selon l'installation, en fonction de divers facteurs comme la propreté de l'environnement ambiant, le type d'équipement, etc.) :

Mensuel – Trimestriel	<ul style="list-style-type: none"> ✓ Observer le fonctionnement général de l'équipement (pour les vibrations inhabituelles, le bruit, etc.) ✓ Vérifier les paramètres de contrôle (<i>applicable aux équipements « auto-contrôlés »</i>) ✓ Inspectez les serpentins côté air afin de déceler la saleté, l'accumulation de toiles d'araignées, etc. ; nettoyez au besoin
Semestriel – Annuel	<ul style="list-style-type: none"> ✓ Vérifiez les connexions électriques (alimentation et contrôles), resserrez-les si nécessaire. ✓ Vérifiez que le cadre et les fixations sont structurellement solides (fixations desserrées, composants corrodés/détériorés, etc.).

	✓ Vérifiez le rapport/pourcentage du mélange glycol/eau, ajustez si nécessaire.
--	---

Entretien des composants spécifiques et tâches spéciales.

Nettoyage des serpentins côté airs.

- **Attention : produits chimiques dangereux !** Les agents de nettoyage peuvent être très acides ou alcalins. Manipulez tous les produits chimiques avec précaution et utilisez un équipement de protection individuelle (ÉPI) approprié. Reportez-vous à la fiche signalétique (MSDS) du fabricant de l'agent de nettoyage afin d'obtenir des informations sur la sécurité et la manipulation. Le non-respect de toutes les directives de sécurité pourrait entraîner des blessures graves, voire la mort.

Pour nettoyer le serpentins :

- Coupez toute l'alimentation électrique de l'équipement
- Utilisez une brosse douce pour enlever les débris du serpentins.
- Mélangez un détergent de nettoyage pour serpentins de haute qualité avec de l'eau conformément aux instructions du fabricant.
- Nettoyez le serpentins selon les instructions suggérées.
- Rincez soigneusement les deux côtés du serpentins et le bac de récupération avec de l'eau propre.
- Redressez les ailettes du serpentins qui ont été pliées pendant le processus de nettoyage.
- Remplacez tous les panneaux et pièces et rétablissez l'alimentation électrique de l'équipement.

Service de refroidissement à sec.

Normalement, les refroidisseurs à sec sont remplis d'un mélange de glycol afin d'empêcher le système et le refroidisseur à sec de geler et potentiellement de rompre les tuyaux lorsqu'ils sont exposés à des températures inférieures au point de congélation.

Lorsque le refroidisseur à sec est utilisé avec des fluides qui, lorsqu'ils sont exposés à de basses températures, pourraient geler (eau pure ou mélange de glycol à très faible pourcentage), une façon de protéger l'équipement est de le vidanger (également appelé « hivernage » de l'équipement).

Bien que le refroidisseur à sec lui-même soit normalement équipé de moyens pour être vidangé conformément/complètement, il est recommandé d'avoir les mêmes moyens en place pour l'ensemble du système/équipement du refroidisseur à sec :

- Faire équiper chaque point haut local du système de moyens de purge d'air (vanne de purge d'air, etc.).
- Faire équiper chaque point bas local du système de moyens de vidange du fluide.



PRUDENCE. La vidange et le remplissage du refroidisseur à sec doivent être effectués par un personnel qualifié, conformément aux bonnes pratiques sur le terrain et à la configuration du système. Une vidange ou un remplissage incorrect du système pourrait entraîner des dommages à l'équipement, un dysfonctionnement, une usure prématurée et pourrait annuler la garantie de l'équipement. S'assurer que le refroidisseur à sec et les systèmes associés équipés de moyens de vidange appropriés, créer des procédures de vidange et de remplissage ainsi que déterminer si la vidange est garantie afin de protéger l'équipement ne relèvent pas de la portée du fabricant et relèvent de la seule responsabilité de l'entrepreneur installateur et une équipe de maintenance locale.

Garantie

Politique générale

Tous les travaux de service et de garantie Dectron sont gérés exclusivement par les Services d'air déshumidifié (SADV). Toutes les garanties s'appliquent au propriétaire de l'équipement d'origine et ne sont pas transférables. Toutes les demandes de garantie doivent être adressées aux Services d'air déshumidifié.

Services d'air déshumidifié :

Téléphone : 1-833-327-7665

Courriel : Garantie@DehumidifiedAirServices.com

Dectron garantit, comme indiqué et pour les périodes indiquées ci-dessous, qu'il fournira, par l'intermédiaire d'un technicien de service SADV ou d'un organisme de service agréé spécifié et approuvé par SADV, une pièce neuve ou reconstruite afin de remplacer une pièce installée en usine qui est tombée en panne en raison d'un défaut de fabrication ou de matériau.

REMARQUE : TOUTE DEMANDE LIÉE À LA GARANTIE DE QUELQUE NATURE QUE CE SOIT, TELLE QUE DÉCRITE CI-DESSOUS, DOIT ÊTRE OFFICIELLEMENT AUTORISÉE ET DOCUMENTÉE À L'AVANCE PAR SADV AFIN DE POUVOIR BÉNÉFICIER DE LA COUVERTURE DE GARANTIE.

Garantie annulée à moins d'un enregistrement

Toutes les garanties sont nulles à moins que le démarrage de l'équipement ne soit approuvé par un technicien de service SADV. Une fois le démarrage terminé, un « certificat d'enregistrement de garantie » sera délivré, ainsi que le rapport de démarrage, qui active la période de garantie de l'équipement. La période de garantie débutera soit à la fin de l'enregistrement de démarrage de l'équipement, soit 6 mois à compter de la date d'expédition en usine, selon la première éventualité.

Garantie complète initiale de 90 jours

Pendant les 90 premiers jours suivant le démarrage initial, toutes les pièces et réparations liées aux défauts d'usine ou aux pièces de remplacement sont couvertes par la garantie du fabricant Dectron. Toutes les exigences en matière de pièces et de main d'œuvre seront soit traitées directement par les techniciens SADV, soit gérées et approuvées à l'avance par SADV par l'intermédiaire de techniciens agréés SADV.

Branché à Internet, garantie de réparation conditionnelle d'un an

Si et seulement si l'équipement est branché à l'Internet à partir de la date d'activation de la garantie, une garantie de réparation sera fournie pendant 9 mois supplémentaires après la garantie complète initiale de 90 jours, pour un total de 12 mois de couverture de garantie sur les pièces et la main d'œuvre. L'unité doit être branchée et communiquer avec Dectron WebSentry pendant toute la durée du démarrage afin d'être admissible.

S'il est qualifié, Dectron fournira ou paiera exclusivement la pièce requise et la main-d'œuvre directe, liées au remplacement de la pièce. Seule la main d'œuvre nécessaire au remplacement de la pièce défectueuse est sous garantie pour cette prolongation de 9 mois. Le temps de déplacement, le temps de diagnostic, les indemnités journalières, les frais de camion, les frais d'expédition, etc. ne sont pas couverts par cette garantie de réparation conditionnelle.

Garantie pièces de deux ans

Si une pièce installée en usine fournie par Dectron tombe en panne en raison d'un défaut de fabrication ou de matériau avant la fin du 24^e mois à compter de la date d'achèvement de l'activation de la garantie, Dectron fournira une pièce F.O.B. neuve ou reconstruite en usine. Aucun remboursement de main d'œuvre ne sera effectué quant aux dépenses engagées pour le remplacement de la pièce, sauf dans les cas prévus dans la *garantie complète initiale de 90 jours ou branchée à l'Internet, réparation conditionnelle d'un an*.

Dectron se réserve le droit de retourner la pièce défectueuse à l'usine afin de déterminer l'applicabilité de la garantie. Les frais d'expédition et de manutention des pièces (vers et depuis l'usine) ne sont pas couverts en dehors de la *garantie initiale de 90 jours*.

Garantie des pièces de rechange

Si une pièce de rechange fournie par Dectron dans le cadre de cette garantie tombe en panne en raison d'un défaut matériel avant la fin de la garantie de deux ans sur les pièces (ou la fin de la période de garantie prolongée le cas échéant), selon la première éventualité, Dectron fournira une nouvelle ou pièce reconstruite F.O.B. de l'usine.

Applicabilité

Cette garantie s'applique uniquement aux produits achetés et installés aux États-Unis et au Canada. Cette garantie n'est PAS applicable aux :

1. Produits devenus défectueux ou endommagés à la suite d'un travail d'entretien non-SADV ou non autorisé, d'un mauvais entretien, d'une alimentation électrique défectueuse, d'un cas de force majeure ou de toute autre circonstance en dehors de l'entretien, de la maintenance ou du fonctionnement spécifiés de l'équipement, notamment :
 - Les composants qui ont été déplacés de leur emplacement d'origine pendant la fabrication.
 - Toute partie du système non fournie par Dectron.
 - Les composants sur lesquels les plaques de modèles et/ou de numéros de série ont été retirées ou dégradées.
 - Les composants devenus défectueux ou endommagés à la suite d'une ouverture non autorisée du circuit de réfrigération, d'un câblage inapproprié, de caractéristiques d'alimentation électrique, d'un mauvais entretien, d'accidents, de transport, d'une mauvaise utilisation, d'un abus, d'un incendie, d'une inondation, d'une altération, et/ou d'une mauvaise application du produit.
 - Les produits non installés, utilisés et entretenus conformément au manuel d'utilisation et d'entretien de Dectron.
 - Les produits fonctionnant dans des salles mécaniques abritant des produits chimiques (c'est-à-dire du chlore, du brome, des produits chimiques pour le traitement de l'eau).
 - Les produits sur lesquels le paiement est en défaut.
2. Les pièces qui s'usent en raison d'une utilisation normale, telles que les filtres à air, les fusibles et les capteurs, ne sont pas couvertes par cette garantie.

REMARQUE : le réfrigérant perdu au cours de la *garantie complète initiale de 90 jours ou branchée à l'Internet, réparation conditionnelle d'un an* sera remboursé conformément au prix actuel du réfrigérant sur le marché au moment de la réparation et à la discrétion de l'équipe de support client de SADV. Dectron ne sera pas responsable de la perte de réfrigérant du système en raison d'une tuyauterie mal installée par l'entrepreneur vers le condenseur refroidi par air extérieur à distance.

Limites

1. SADV est une organisation de services du fabricant, et non une société de services locale de première réponse ou d'intervention urgente. C'est la raison pour laquelle nous recommandons fortement aux propriétaires d'équipement d'établir une relation avec leur propre organisme de service de première réponse qualifié ou avec celui recommandé par SADV.

Les heures d'ouverture de SADV sont de 8h00 à 18h00 (heure de l'Est), du lundi au vendredi, sauf accord contraire dans le cadre d'un accord distinct.

Le remplacement des pièces peut être soumis à la disponibilité. Nous recommandons fortement aux propriétaires d'acheter et de maintenir un stock local de composants critiques pour les applications critiques au cas où un remplacement immédiat serait nécessaire. Si, pour une raison quelconque, l'un de

ces composants est remplacé selon les conditions de garantie applicables, Dectron remboursera le coût original de tout composant utilisé selon les conditions de garantie.

REMARQUE : Dectron rejette expressément toute responsabilité pour les retards de remplacement des pièces dus à l'indisponibilité des pièces ou aux retards d'expédition.

2. Cette garantie remplace toutes les autres garanties. Nonobstant tout ce qui est prévu dans la garantie, toute garantie implicite d'adéquation à un usage particulier et de qualité marchande sera limitée à la durée des garanties décrites ci-dessus. Dectron rejette et exclut expressément toute responsabilité pour les dommages consécutifs ou accessoires en cas de violation de toute garantie expresse ou implicite.

Lorsqu'une juridiction n'autorise pas les limitations ou exclusions dans une garantie, les limitations et exclusions ci-dessus ne s'appliqueront pas dans la mesure de la législation. Cependant, dans ce cas, le reste de la garantie ci-dessus restera absolument en vigueur.

Cette garantie donne des droits légaux spécifiques. D'autres droits peuvent varier selon la législation locale.

Force majeure

Dectron ne sera pas responsable du retard ou de l'incapacité de fournir le service de garantie en raison de restrictions ou de restrictions gouvernementales, de guerres, de grèves, de pénuries de matériel, de catastrophes naturelles, ou d'autres causes indépendantes du contrôle de Dectron.