



SÉRIES DS DÉSHUMIDIFICATEURS

Intérieur

MANUEL D'UTILISATION ET D'ENTRETIEN

Dectron.com

Table des matières

Informations générales	4
• Sécurité de fonctionnement	4
• Référence et informations supplémentaires	5
○ Contactez-nous	5
• Informations de base	5
○ Vue et options du déshumidificateur – Cabine S	6
○ Vue et options du déshumidificateur – Cabines RV et RH	8
○ Vue et options du déshumidificateur – Cabines BV et BH	12
○ Option de chauffage de l'eau de piscine – Liaison	15
○ Option de climatisation – Condenseurs d'air extérieur	16
○ Option climatisation – Refroidisseurs de fluide	17
○ Données spécifiques à l'équipement	19
Disposition et composants	20
• Principaux composants du déshumidificateur – Cabine S	20
• Composants principaux du déshumidificateur – Cabines RV et RH	22
• Composants principaux du déshumidificateur – Cabines BV et BH	25
• Système de contrôle	27
• Disposition et composants des condenseurs à air extérieur et des refroidisseurs de fluide	31
Séquence d'opération	33
• Définir des points	33
• Ventilation	33
• Réchauffement de l'espace	33
• Climatisation, déshumidification et chauffage de piscine	33
○ Compresseur(s)	33
Interfaces et communications	35
• Panneau de commande à écran tactile	35
○ Alarmes	36
• Communication à distance	37
Entretien de base	38
• Entretien et sécurité	38
• Points clés de l'entretien	38
• Programme d'entretien courant	39
• Maintenance des composants spécifiques	40
W-Garantie	42

Informations générales

Ce manuel fournit des informations de base sur le déshumidificateur Dectron applicable et son fonctionnement.

Des informations importantes concernant l'installation, l'entretien et la mise en service ainsi que les systèmes et appareils supplémentaires et auxiliaires (condenseur extérieur, interfaces de communication, etc.) sont normalement fournies avec le déshumidificateur et peuvent également être obtenues auprès du fabricant (voir **Communiquez avec nous** ci-dessous).

Sécurité de fonctionnement (avertissements, mises en garde et remarques)

POUR VOTRE SÉCURITÉ : À LIRE AVANT D'EFFECTUER TOUTE OPÉRATION, MAINTENANCE OU TÂCHE DE SERVICE !



Seuls des techniciens qualifiés doivent installer, faire fonctionner, entretenir, ou maintenir l'équipement mécanique, y compris le système de déshumidification actuel.

Assurez-vous de lire ce manuel avant d'effectuer toute tâche pour vous familiariser avec l'équipement ainsi qu'avec les dangers potentiels. Soyez toujours prudent !



Attention à l'énergie électrique et à la haute tension électrique !

- Suivez les procédures de sécurité appropriées – verrouillage, étiquetage et autres procédures respectives.
- Le non-respect des procédures de sécurité peut entraîner des blessures graves, voire la mort.



Attention aux pièces mobiles et aux surfaces chaudes !

- Assurez-vous d'arrêter toutes les pièces mobiles (ventilateurs, soufflantes, etc.) avant d'accéder à l'espace interne de l'équipement.
- Soyez conscient des surfaces chaudes (réfrigération chaude, tuyaux de chauffage, serpentins, chauffage d'espace, etc.)



Attention aux hautes pressions et aux produits chimiques !

- Les déshumidificateurs, équipés de compresseurs, contiennent du réfrigérant sous haute pression ; l'huile est également contenue dans le compresseur et le(s) circuit(s) de réfrigération.
- Certains déshumidificateurs peuvent également contenir d'autres liquides tels que des mélanges de glycol et de l'eau de piscine.

Les avertissements, mises en garde et notes suivants apparaissent tout au long de ce manuel et de la documentation référencée chaque fois qu'une attention particulière doit être prise pour éviter les dangers potentiels qui pourraient entraîner un dysfonctionnement ou des dommages à l'équipement, des blessures corporelles ou la mort.

**AVERTISSEMENT**

Indique une situation potentiellement dangereuse pouvant entraîner des blessures graves ou même la mort en cas de manipulation incorrecte.

**PRUDENCE**

Indique une situation potentiellement dangereuse qui peut entraîner des blessures modérées ou endommager l'équipement en cas de manipulation incorrecte.

Remarque

Indique une situation susceptible d'endommager l'équipement ou d'entraîner un fonctionnement incorrect ou inefficace en cas de manipulation incorrecte.

Référence et informations supplémentaires

Pour un fonctionnement sûr, efficace et sans problème, il est essentiel de manipuler correctement le déshumidificateur (ainsi que les systèmes et composants associés) à chaque étape – de la réception et de l'entreposage à l'installation et au démarrage. Les informations pertinentes peuvent être trouvées dans les documents respectifs (comme **le manuel d'installation**) fournis avec le déshumidificateur.

Ce manuel et d'autres documents connexes peuvent être obtenus auprès du fabricant (voir **Communiquez avec nous** ci-dessous).

Attention : entrepreneurs en charge de l'installation et de l'entretien



AVERTISSEMENT ! Toute intervention (installation, démarrage, service, maintenance, réparation, etc.) sur un équipement mécanique (déshumidificateur, condenseur extérieur, refroidisseur de fluide, etc.) doit être effectuée conformément aux recommandations du fabricant, à la documentation fournie, aux codes et règlements locaux et aux pratiques appropriées sur le terrain. Le non-respect de cette consigne peut entraîner des blessures, des dommages ou un dysfonctionnement de l'équipement, et annulera la garantie de l'équipement. Seules des personnes qualifiées et conformément formées doivent effectuer des tâches sur cet équipement.

Attention : équipe d'entretien



Pour assurer la longévité de l'équipement et un fonctionnement correct et efficace, le déshumidificateur et ses systèmes et appareils auxiliaires (condenseur extérieur, refroidisseur de fluide, ensemble de bouilleurs, etc.) doivent conformément et régulièrement être entretenus. Ne pas le faire pourrait entraîner des conséquences négatives sur le niveau de confort des locaux et sur la santé des personnes. Cela pourrait également entraîner des dommages à l'équipement, un dysfonctionnement, une déchirure prématurée, et une annulation de la garantie de l'équipement.



Communiquez avec nous

Dectron
1071, promenade Ages
Ottawa, ON K1G 6L3
Canada

Dectron.com

1-833-DAS-POOL (327-7665)

Planifier / Modifier un démarrage :

Planification@DehumidifiedAirServices.com

Renseignez-vous sur la garantie :

Garantie@DehumidifiedAirServices.com

Pièces de commande :

Parts@DehumidifiedAirServices.com

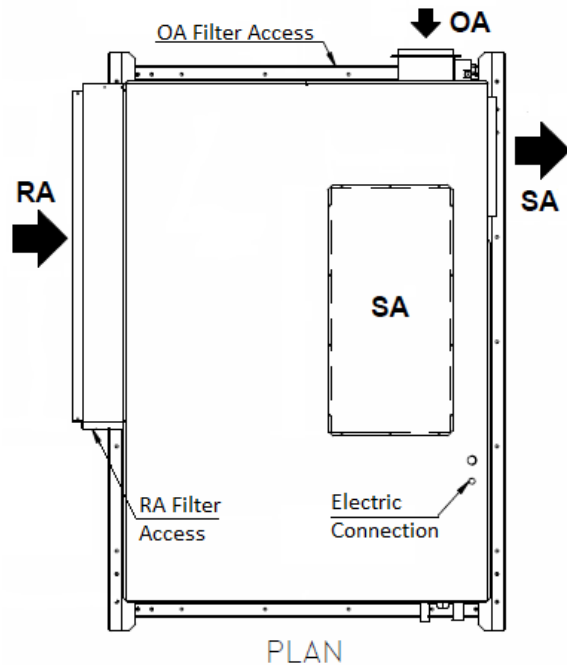
Assistance pour tous les autres produits :

Support@DehumidifiedAirServices.com

Informations de base

Vue et options du déshumidificateur – Cabine S

La vue générale et les options du déshumidificateur standard NE002 – NE003 * sont présentées sur l'ill. C.1S.

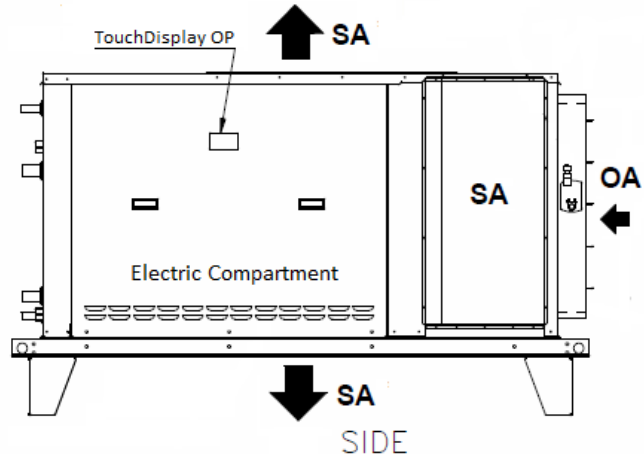
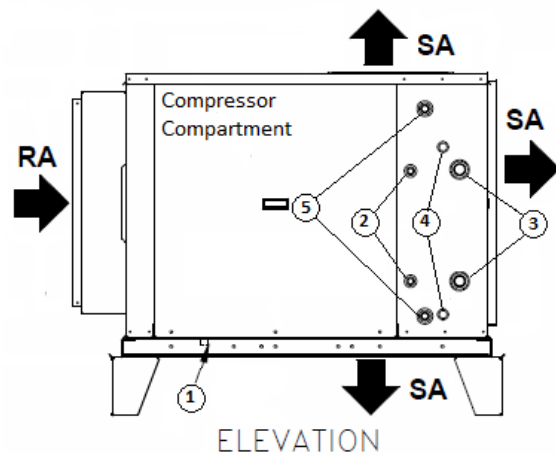


Options :

- Raccordement des conduits d'air de reprise (RA) – horizontal.
- Options de raccordement des conduits d'air d'alimentation (SA) – haut, bas, horizontal*.
- Prise d'air extérieur (OA) – horizontal*.

Connexions de tuyauterie

- ① Évacuation des condensats
- ② AC – Refroidi par air (réfrigération)
- ③ AC – Refroidi par eau (eau/glycol)
- ④ Piscine Chauffage d'eau
- ⑤ Chauffage des locaux, Eau chaude



III. C.1S

Options du déshumidificateur :

- Déshumidificateurs d'intérieur à compresseur unique, capacité de refroidissement de 2 et 3 tonnes (env.) - modèles NE002 à NE003*.
- Option de déshumidificateur à deux compresseurs (voir la **disposition optionnelle du déshumidificateur** ci-dessous pour plus de détails) :
 - de 4 et 6 tonnes (env.) – modèles NE204 à NE206 ;
- Options de raccordement du débit d'air et des conduits* (Reprise, Alimentation et Air Extérieur) - voir III. C.1.
- **Chauffage de l'eau de la piscine** en option **.
- **Chauffage des locaux** en option – serpentin à eau chaude, chauffage électrique ou au gaz ***.

- **Climatisation (AC)* – refroidissement par eau externe**, condenseur extérieur ou refroidisseur de fluide.
 - * Toutes les options disponibles (tonnage, connexions de conduits, options AC, etc.) sont affichées. Se référer à la soumission et à toute autre documentation pertinente pour vos options d'équipement, dimensions, etc.
 - ** L'option de chauffage de l'eau de la piscine repose sur la chaleur excédentaire créée par le compresseur et est utilisée comme source de chauffage supplémentaire. Cela n'élimine pas le besoin d'un chauffe-eau principal pour la piscine.
 - *** Pour des détails spécifiques sur l'option de chauffage des locaux (eau chaude, gaz, électricité), reportez-vous à la soumission et aux autres documents :
 - **Un réchauffeur de conduit au gaz** peut être fourni pour une installation sur site (à installer dans les conduits d'air d'alimentation).
 - **Le chauffage d'espace électrique**, en fonction de divers facteurs (capacité, modèle, taille, etc.), peut être installé à l'extérieur (monté sur le dessus de l'ouverture SA) ou à l'intérieur. Reportez-vous à la documentation de soumission de votre déshumidificateur.

Attention ! Dégagements et dimensions de l'équipement !



PRUDENCE ! Pour le bon fonctionnement, l'entretien et la maintenance de l'équipement, les dégagements respectifs doivent être maintenus. Généralement, un dégagement de 30 pouces par rapport à l'équipement doit être conservé à des fins d'entretien et de service. Pour les informations spécifiques sur les dégagements requis, ainsi que les dimensions générales du déshumidificateur, les distances par rapport aux raccordements de tuyaux, aux raccordements de conduits, etc., reportez-vous à la documentation de soumission.

Connexion aux systèmes externes du déshumidificateur – Cabine S


L'illustration C.1 démontre les dispositions relatives aux connexions des systèmes externes, y compris les conduits, les câbles d'alimentation électrique et de commandes et diverses connexions de tuyauterie.

PRUDENCE ! Le manuel actuel indique l'emplacement des connexions générales/par défaut. Pour plus de détails concernant les connexions spécifiques du déshumidificateur (emplacement réel, tailles de tuyauterie et dimensions de position, type de circuit et sens d'écoulement, etc.), reportez-vous à la documentation de soumission du déshumidificateur ainsi qu'aux étiquettes et autocollants du déshumidificateur.

- À l'exception du condensat, tous les autres systèmes de tuyauterie sont facultatifs et peuvent ne pas être présents dans chaque déshumidificateur.

REMARQUE. Le déshumidificateur DOIT être équipé d'un siphon en P au niveau du raccordement des condensats pour un bon fonctionnement ! Si le déshumidificateur est demandé/fourni par l'usine sans siphon en P, un **DOIT** en être installé sur place avant la mise en service du déshumidificateur. Reportez-vous aux autocollants du déshumidificateur et au **manuel d'installation** pour plus de détails.

- **Connexion de la climatisation (AC).** Normalement, le déshumidificateur n'a qu'une seule option AC – refroidi par air (nécessitant une connexion au condenseur d'air extérieur) ou refroidi par eau (nécessitant une connexion au refroidisseur de fluide ou à un autre système externe refroidi par eau tel qu'une géothermie, une tour de refroidissement, etc.). Par conséquent, une seule de ces options est présente avec le déshumidificateur lui-même.
- **Conduite de gaz.** Si le déshumidificateur est équipé d'un chauffage au gaz (bouilleur, fournaise à gaz, etc.) pour le chauffage des locaux, le raccordement de la conduite **de gaz** doit être amené directement au chauffage au gaz.

 **AVERTISSEMENT ! Conduite de gaz.** La conduite de gaz doit être installée conformément à la documentation de l'appareil impliqué (bouilleur, fournaise, etc.) et aux codes et réglementations locaux.

Vue et option du déshumidificateur – Cabine RH et RV

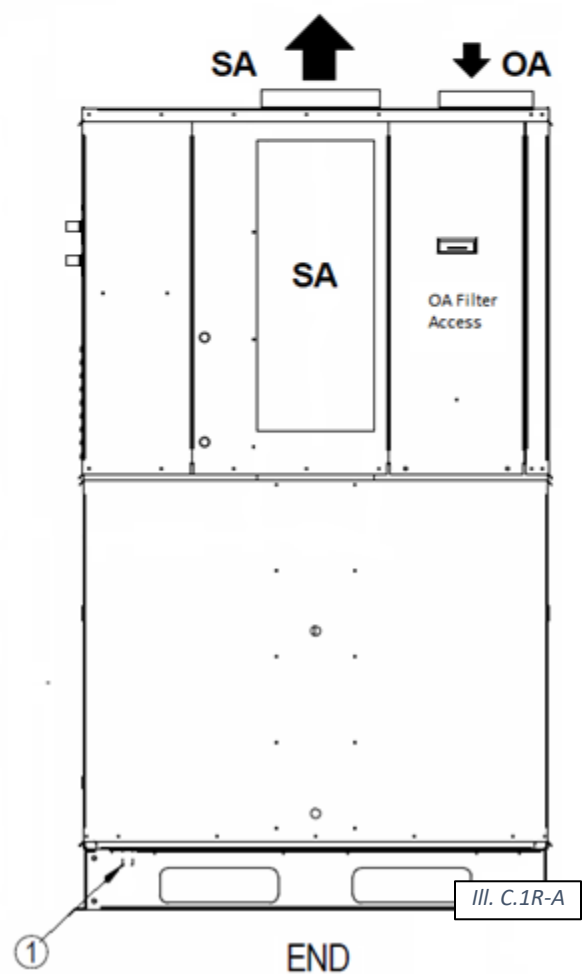
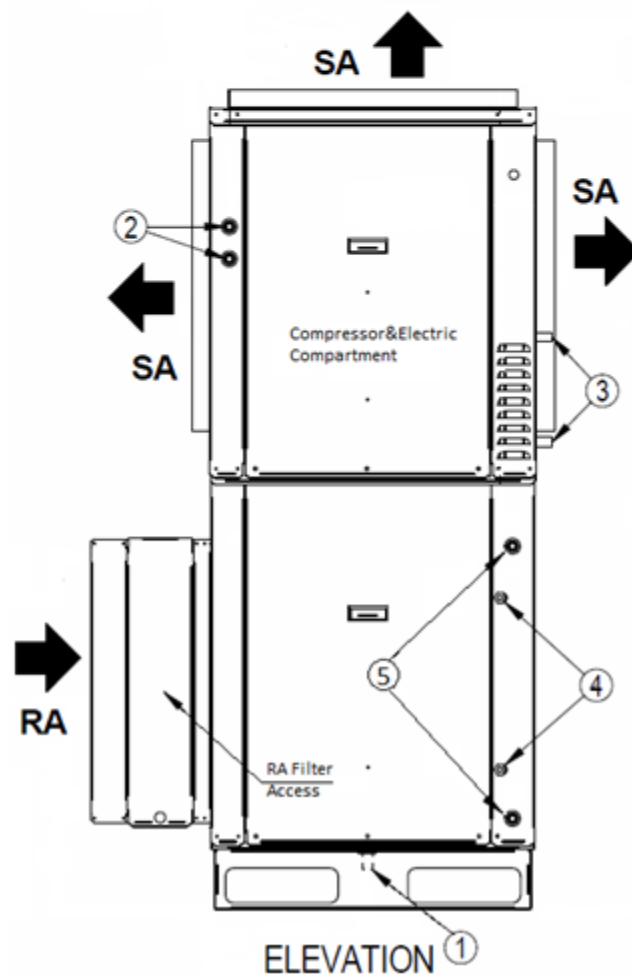
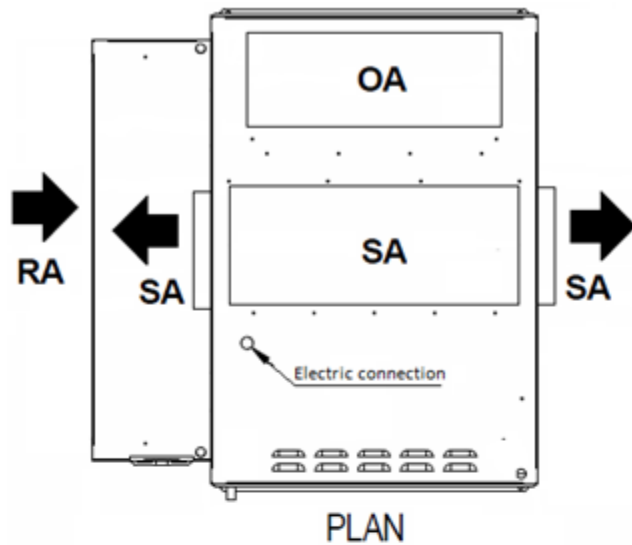
Les déshumidificateurs standards NE004 – NE007 sont disponibles en composition verticale (III. C.1R-A) ou horizontale (III. C.1R-B) :

Composition verticale

- Raccordement des conduits d'air de reprise (RA) - horizontal.
- Options de raccordement des conduits d'air d'alimentation (SA) – haut, horizontal (gauche ou droite).
- Prise d'air extérieur (OA) – haut

Connexions de tuyauterie

- ① Évacuation des condensats
- ② AC – Refroidi par air (réfrigération)
- ③ AC – Refroidi par eau (eau/glycol)
- ④ Piscine Chauffage d'eau
- ⑤ Chauffage des locaux, eau chaude

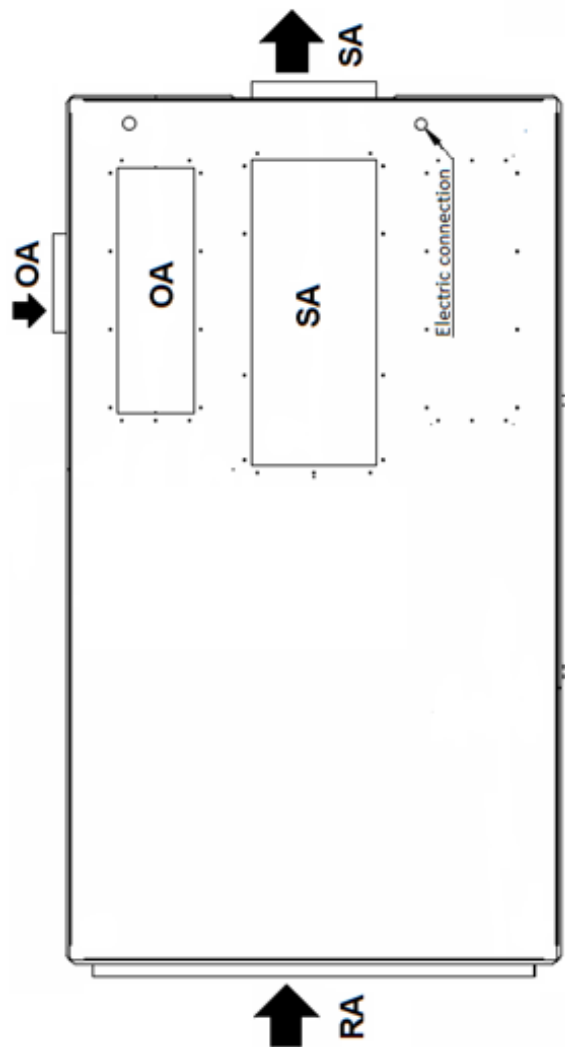


Composition horizontale

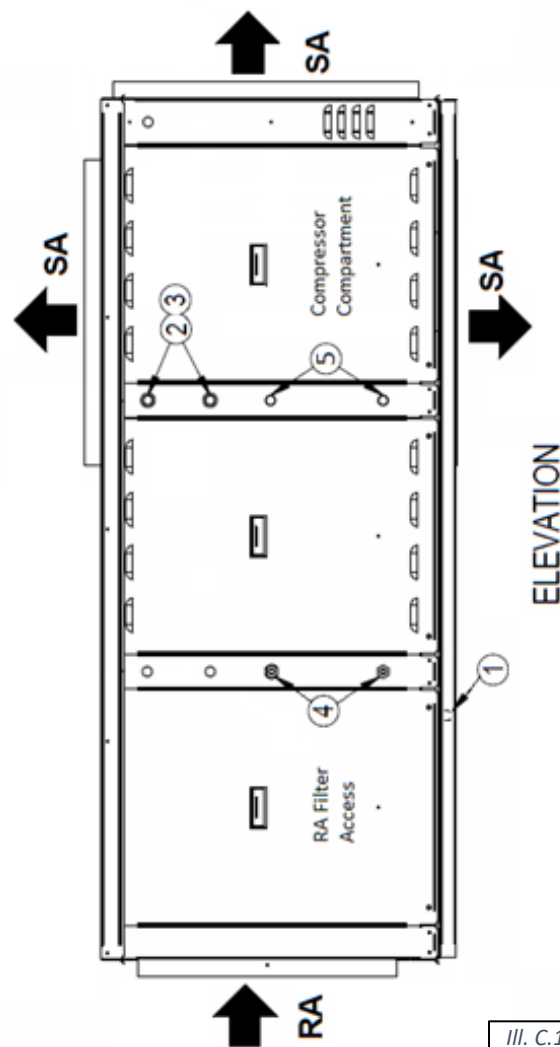
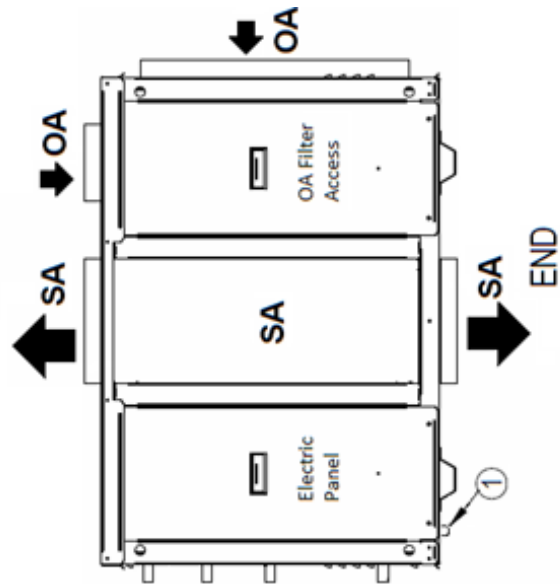
- Raccordement des conduits d'air de reprise (RA) – horizontal.
- Options de raccordement des conduits d'air d'alimentation (SA) – haut, bas, horizontal (droit).
- Options de raccordement aux conduits d'admission d'air extérieur (OA) – supérieur, horizontal.

Connexions de tuyauterie

- ① Évacuation des condensats
- ② AC – Refroidi par air (réfrigération)
- ③ AC – Refroidi par eau (eau/glycol)
- ④ Piscine Chauffage d'eau



PLAN



ELEVATION

III. C.1R-B

Options de déshumidificateur (applicables aux configurations verticales et horizontales) :

- Déshumidificateurs d'intérieur à compresseur unique, capacité de refroidissement de 4 à 7 tonnes (env.) – modèles NE004 à NE007*.
 - Option de déshumidificateur à deux compresseurs (voir **la disposition optionnelle du déshumidificateur** ci-dessous pour plus de détails) :
 - de 8 à 14 tonnes (environ) – modèles NE208 à NE214.
- Options de raccordement du débit d'air et des conduits* (Reprise, Alimentation et Air Extérieur) - voir III. C.1R-A et C.1R-B.
- **Chauffage de l'eau de la piscine** en option **.
- **Chauffage des locaux** en option – serpent à eau chaude, chauffage électrique ou au gaz ***.
- **Climatisation (AC)* – refroidissement par eau externe**, condenseur extérieur ou refroidisseur de fluide.

* *Toutes les options disponibles (tonnage, connexions de conduits, options AC, etc.) sont affichées. Se référer à la soumission et à toute autre documentation pertinente pour vos options d'équipement, dimensions, etc.*

** *L'option de chauffage de l'eau de la piscine repose sur la chaleur excédentaire créée par le compresseur et est utilisée comme source de chauffage supplémentaire. Cela n'élimine pas le besoin d'un chauffe-eau principal pour la piscine.*

*** *Pour des détails spécifiques sur l'option de chauffage des locaux (eau chaude, gaz, électricité), reportez-vous à la soumission et aux autres documents :*

- **Un chauffage de conduit au gaz** peut être fourni pour une installation sur site (à installer dans les conduits d'air d'alimentation).
- **Le chauffage d'espace électrique**, en fonction de divers facteurs (capacité, modèle, taille, etc.), peut être installé à l'extérieur (monté sur le dessus de l'ouverture SA) ou à l'intérieur. Reportez-vous à la documentation de soumission de votre déshumidificateur.

Attention ! Dégagements de l'équipement !



PRUDENCE ! Pour le bon fonctionnement, l'entretien et l'entretien de l'équipement, les dégagements respectifs doivent être maintenus. Généralement, un dégagement de 30 pouces par rapport à l'équipement doit être conservé à des fins d'entretien et de service. Pour les informations spécifiques sur les dégagements requis, ainsi que les dimensions globales du déshumidificateur, les distances par rapport aux raccordements de tuyaux, aux raccordements de conduits, etc., reportez-vous à la documentation de soumission.

Connexion des systèmes externes du déshumidificateur – cabines RV et RH

Les illustrations C.1R – A et B montrent les dispositions pour les connexions de systèmes externes, y compris les conduits, les fils d'alimentation électrique et de contrôles et diverses connexions de tuyauterie.

PRUDENCE ! Le manuel actuel indique l'emplacement des connexions générales/par défaut. Pour plus de détails concernant les connexions spécifiques du déshumidificateur (emplacement réel, tailles de tuyauterie et dimensions de position, type de circuit et sens d'écoulement, etc.), reportez-vous à la documentation de soumission du déshumidificateur ainsi qu'aux étiquettes et autocollants du déshumidificateur.

- À l'exception du condensat, tous les autres systèmes de tuyauterie sont facultatifs et peuvent ne pas être présents dans chaque déshumidificateur.

REMARQUE. Le déshumidificateur DOIT être équipé d'un siphon en P au niveau du raccordement des condensats pour un bon fonctionnement ! Si le déshumidificateur est demandé/fourni par l'usine sans siphon en P, un **DOIT** en être installé sur place avant la mise en service du déshumidificateur. Reportez-vous aux autocollants du déshumidificateur et au **manuel d'installation** pour plus de détails.

- **Connexion de la climatisation (AC).** Normalement, le déshumidificateur n'a qu'une seule option AC – refroidi par air (nécessitant une connexion au condenseur d'air extérieur) ou refroidi par eau (nécessitant une connexion au refroidisseur de fluide ou à un autre système externe refroidi par eau tel qu'une géothermie, une tour de refroidissement, etc.). Par conséquent, une seule de ces options est présente avec le déshumidificateur lui-même.
- **Conduite de gaz.** Si le déshumidificateur est équipé d'un chauffage au gaz (bouilleur, fournaise à gaz, etc.) pour le chauffage des locaux, le raccordement de la conduite **de gaz** doit être amené directement au chauffage au gaz.

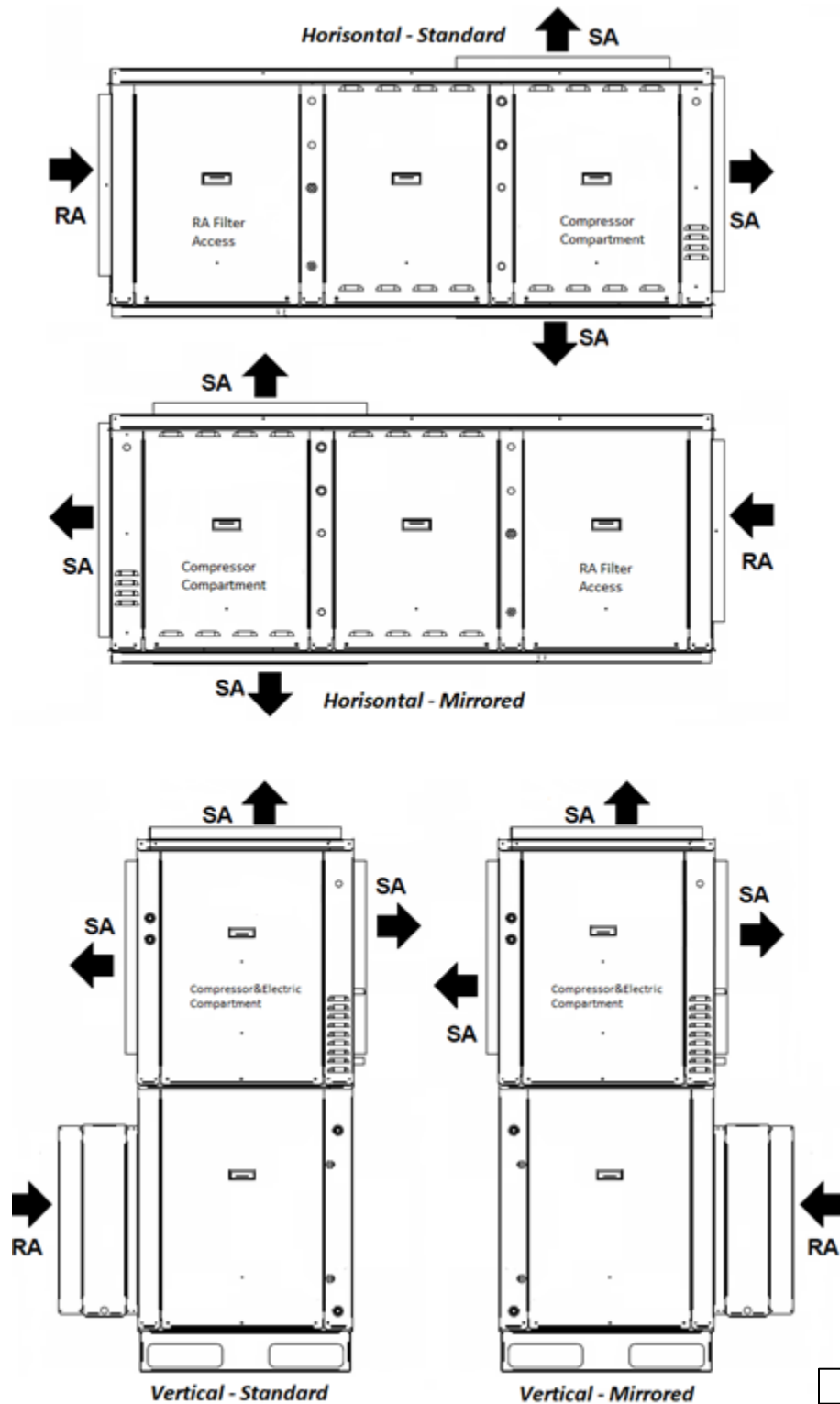


AVERTISSEMENT ! Conduite de gaz. La conduite de gaz doit être installée conformément à la documentation de l'appareil impliqué (bouilleur, fournaise, etc.) et aux codes et réglementations locaux.

Connexion des systèmes externes du déshumidificateur – cabines RV et RH

Disposition en miroir

Les déshumidificateurs, horizontaux et verticaux, peuvent avoir une disposition d'armoire standard et à miroir (voir III. CR.2). Notez que toutes les options et tous les détails décrits ci-dessus s'appliquent à la fois à la disposition standard et à la disposition en miroir.



III. CR.2

Vue et options du déshumidificateur – Cabines BH et BV

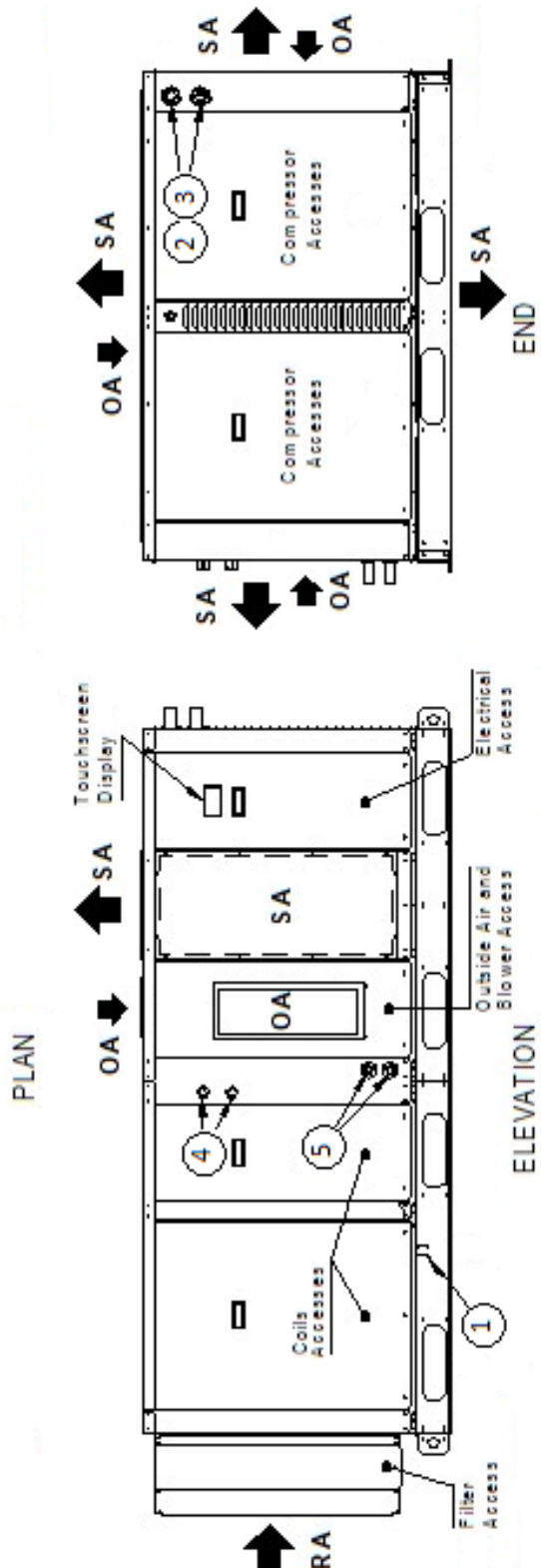
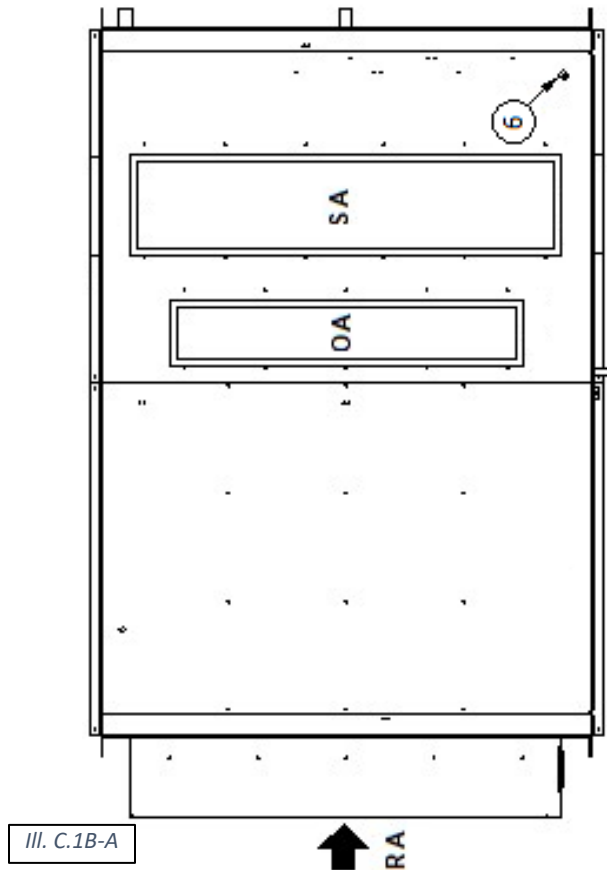
Les déshumidificateurs standards NE008 – NE016 sont disponibles en composition horizontale (III. C.1B-A) ou verticale (III. C.1B-B) :

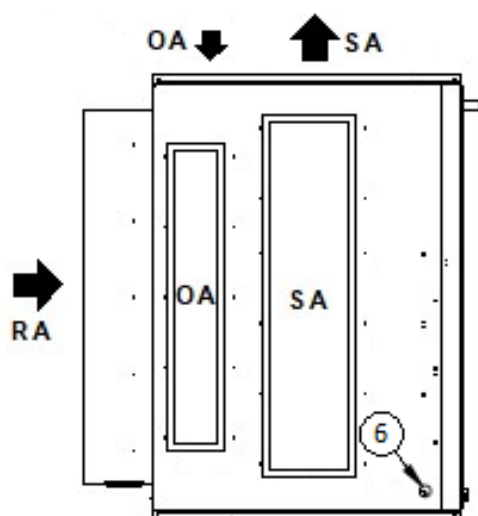
Composition horizontale (BH)

- Raccordement des conduits d'air de reprise (RA) – horizontal.
- Options de raccordement des conduits d'air d'alimentation (SA) – haut, bas, côté horizontal (gauche ou droit).
- Options de connexion des conduits d'admission d'air extérieur (OA) – dessus, côté horizontal (gauche ou droit).

Connexions de tuyauterie

- ① Évacuation des condensats
- ② AC – Refroidi par air (réfrigération)
- ③ AC – Refroidi par eau (eau/glycol)
- ④ Piscine Chauffage d'eau
- ⑤ Chauffage des locaux, Eau chaude
- Connexion électrique



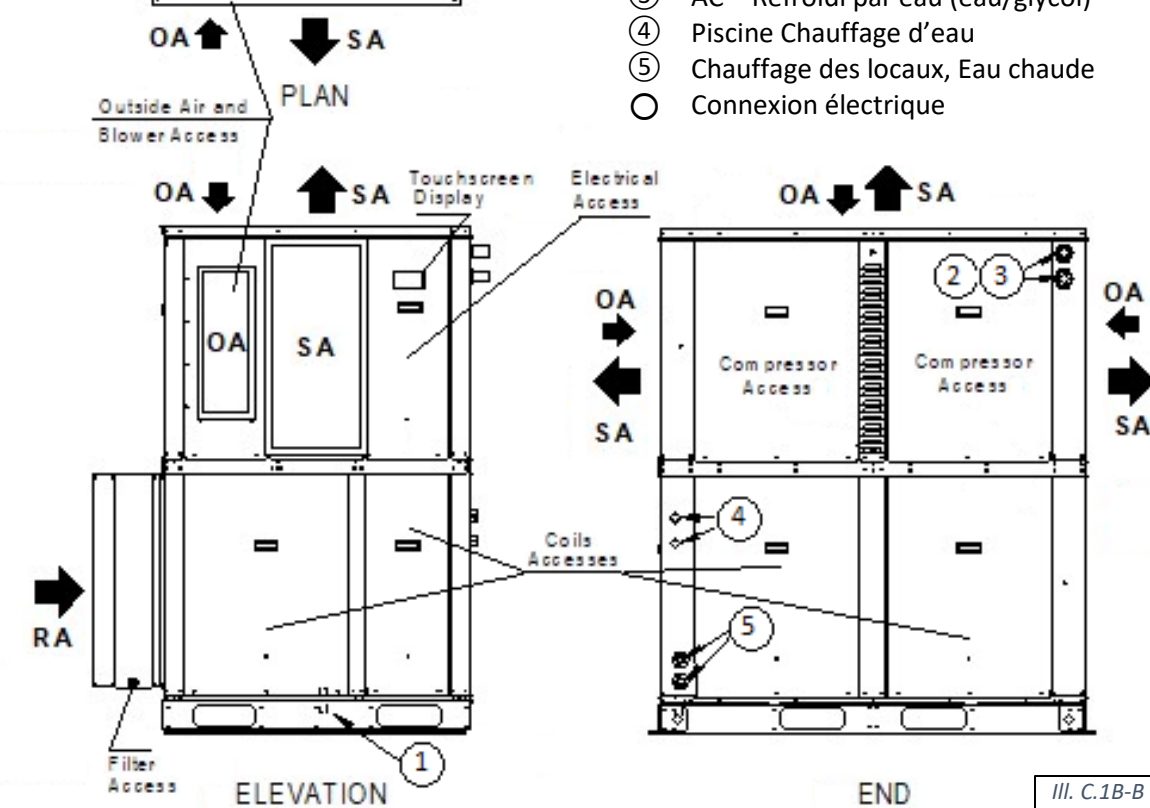


Composition verticale (BV)

- Raccordement des conduits d'air de reprise (RA) – horizontal.
- Options de raccordement des conduits d'air d'alimentation (SA) – dessus, côté horizontal (gauche ou droit).
- Prise d'air extérieur (OA) – supérieure, côté horizontal (gauche ou droite).

Connexions de tuyauterie

- ① Évacuation des condensats
- ② AC – Refroidi par air (réfrigération)
- ③ AC – Refroidi par eau (eau/glycol)
- ④ Piscine Chauffage d'eau
- ⑤ Chauffage des locaux, Eau chaude
- Connexion électrique



Options de déshumidificateur (applicables aux configurations verticales et horizontales) :

- Déshumidificateurs d'intérieur à compresseur unique, capacité de refroidissement de 8 à 16 tonnes (env.) - modèles NE008 à NE016*.
 - Option de déshumidificateur à deux compresseurs (voir la **disposition optionnelle du déshumidificateur** ci-dessous pour plus de détails) :
 - de 16 à 32 tonnes (environ) - modèles NE216 à NE232 ;
- Options de connexion du flux d'air et des conduits (Air de reprise (RA), Air d'alimentation (SA), Air extérieur (OA)) * - comme indiqué sur les illustrations. C.1B-A et C.1B-B.
- **Chauffage de l'eau de la piscine** en option **.
- **Chauffage des locaux** en option – serpentin à eau chaude, chauffage électrique ou au gaz ***.
- **Climatisation (AC)*** – refroidissement par eau externe, condenseur extérieur ou refroidisseur de fluide.

* Toutes les options disponibles (tonnage, connexions de conduits, options AC, etc.) sont affichées. Se référer à la soumission et à toute autre documentation pertinente pour les options de votre déshumidificateur.

** L'option de chauffage de l'eau de la piscine repose sur la chaleur excédentaire créée par le compresseur et est utilisée comme source de chauffage supplémentaire. Cela n'élimine pas le besoin d'un chauffe-eau principal pour la piscine.

*** Pour des détails spécifiques sur l'option de chauffage des locaux (eau chaude, gaz, électricité), reportez-vous à la soumission et aux autres documents :

- **Un réchauffeur de conduit au gaz** peut être fourni pour une installation sur site (à installer dans les conduits d'air d'alimentation).
- **Le chauffage d'espace électrique** ou **le serpentín d'eau chaude**, selon la capacité, le modèle, la taille, etc., peuvent être installés à l'extérieur (montés sur le dessus de l'ouverture SA ou installés dans le réseau de conduits d'air d'alimentation) ou à l'intérieur. Reportez-vous à la documentation de soumission de votre déshumidificateur.

Attention ! Dégagements et dimensions de l'équipement !



PRUDENCE ! Pour le bon fonctionnement, l'entretien et la maintenance de l'équipement, les dégagements respectifs doivent être maintenus. Généralement, un dégagement de 30 pouces par rapport à l'équipement doit être conservé à des fins d'entretien et de service. Pour les informations spécifiques sur les dégagements requis, ainsi que les dimensions générales du déshumidificateur, les distances par rapport aux raccordements de tuyaux, aux raccordements de conduits, etc., reportez-vous à la documentation de soumission.


Connexion des systèmes externes du déshumidificateur – Cabines BH et BV

Les illustrations C.1B – A et B démontrent les dispositions pour les connexions de systèmes externes, y compris les conduits, les fils d'alimentation électrique et de commande et divers raccordements de tuyauterie.

PRUDENCE ! Le manuel actuel indique l'emplacement des connexions générales/par défaut. Pour plus de détails concernant les connexions spécifiques du déshumidificateur (emplacement réel, tailles de tuyauterie et dimensions de position, type de circuit et sens d'écoulement, etc.), reportez-vous à la documentation de soumission du déshumidificateur ainsi qu'aux étiquettes et autocollants du déshumidificateur.

REMARQUE. Le déshumidificateur DOIT être équipé d'un **siphon en P** au niveau du raccordement des **condensats** pour un fonctionnement correct ! Si le déshumidificateur est demandé/fourni par l'usine sans siphon en P, un **DOIT** être installé sur place avant la mise en service du déshumidificateur. Reportez-vous aux autocollants du déshumidificateur et au **manuel d'installation** pour plus de détails.

- À l'exception du condensat, tous les autres systèmes de tuyauterie sont facultatifs et peuvent ne pas être présents dans chaque déshumidificateur.
- **Connexion de la climatisation (AC).** Normalement, le déshumidificateur n'a qu'une seule option AC – refroidi par air (nécessitant une connexion au condenseur d'air extérieur) ou refroidi par eau (nécessitant une connexion au refroidisseur de fluide ou à un autre système externe refroidi par eau tel qu'une géothermie, une tour de refroidissement, etc.). Par conséquent, une seule de ces options est présente avec le déshumidificateur lui-même.
- **Conduite de gaz.** Si le déshumidificateur est équipé d'un chauffage au gaz (bouilleur, fournaise à gaz, etc.) pour le chauffage des locaux, le raccordement de la conduite **de gaz** doit être amené directement au chauffage au gaz.

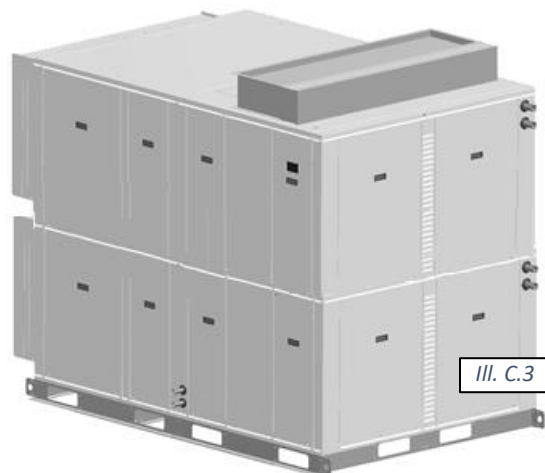
 **AVERTISSEMENT ! Conduite de gaz.** La conduite de gaz doit être installée conformément à la documentation de l'appareil concerné (bouilleur, fournaise, etc.) et aux codes et réglementations locaux.

Disposition facultative du déshumidificateur

Disposition à deux compresseurs

Le déshumidificateur standard de la série N est doté d'un compresseur, mais un agencement à deux compresseurs est également disponible. Notez que toutes les options et tous les détails fournis ci-dessus s'appliquent à la fois à la configuration standard et à deux compresseurs :

- « **Double-Decker** » est illustré sur l'ill. C.3. Il est composé de deux déshumidificateurs identiques, installés l'un au-dessus de l'autre et pilotés comme un seul déshumidificateur (chaque étage est équipé d'un compresseur/circuit frigorifique).



Disposition à un ou deux compresseurs – Modèle de déshumidificateur

La disposition typique du déshumidificateur, la capacité totale et le nombre de compresseurs sont reflétés dans son modèle (pour un modèle de déshumidificateur spécifique, reportez-vous à son étiquette principale – voir **les informations sur les données spécifiques** ci-dessous), comme illustré dans les exemples ci-dessous :

- NE **008** – déshumidificateur à un étage et à compresseur unique.

Déshumidificateur Série DS à deux compresseurs :

- NE **216** – déshumidificateur à deux étages à deux compresseurs (composé de deux déshumidificateurs identiques NE008).

Le plus souvent, « Double-Decker » se présente sous la forme de deux déshumidificateurs horizontaux, l'un « empilé » sur l'autre, mais il peut également être composé de deux déshumidificateurs (horizontaux OU verticaux) installés côte à côte ou séparément, toujours contrôlés comme un seul.

Option de chauffage de l'eau de piscine – Liaison

Liaison des équipements de piscine

Le déshumidificateur doit être relié au système de liaison et de mise à la terre de la piscine via la cosse de câblage installée à cet effet (exemple illustré sur l'image de la page suivante). Un côté de la cosse est relié en interne à l'échangeur thermique de l'eau de la piscine. Cela permet au déshumidificateur de faire partie du système de liaison équipotentielle de la piscine et empêche la corrosion du chauffe-eau de la piscine.

⚠️ AVERTISSEMENT ! Liaison des équipements de piscine. Le fait de ne pas relier conformément l'échangeur thermique de l'eau de piscine du déshumidificateur peut entraîner une panne qui ne sera pas couverte par la garantie.



Option de climatisation - Condenseurs d'air extérieur (OACC)

Des vues de base des condenseurs d'air extérieur standard sont présentées sur l'III. C.4-C (ci-dessous) ; les combinaisons standard du déshumidificateur et des condenseurs d'air extérieur sont présentées dans le tableau C.1.C.

* Le tableau C.1.C démontre la combinaison standard d'un déshumidificateur et d'un condenseur ; en fonction du nombre de facteurs, le déshumidificateur peut être équipé d'un condenseur différent – reportez-vous à la documentation de soumission du déshumidificateur pour plus de détails.

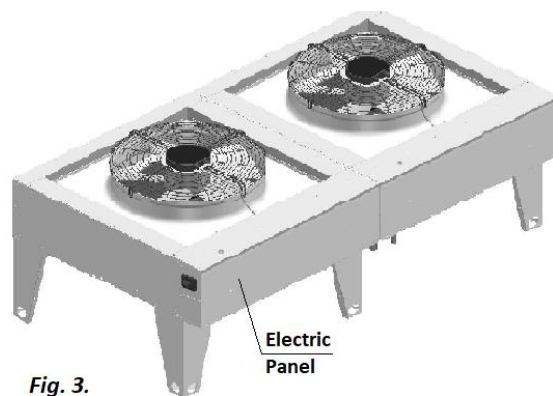
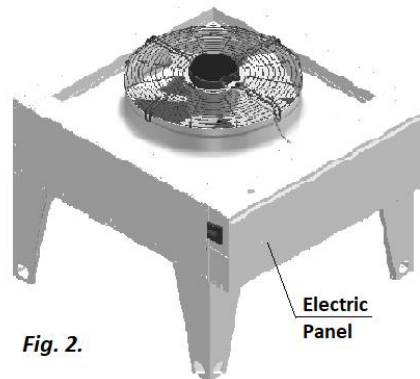
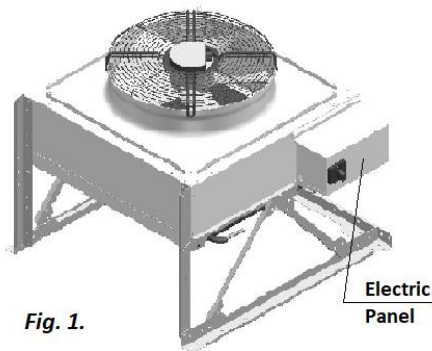
** Un déshumidificateur à deux compresseurs aurait normalement jumelé deux condenseurs extérieurs de taille respective (un par compresseur).

Par exemple, NE204 aurait un double condenseur, composé de deux NC-B (voir III. C.4.C, III.1).

Tableau C.1.C Combinaison déshumidificateur -AC*		
Déshumidificateur – Condenseur extérieur**		III. #
NE002 – NE004 NE204 – NE206**	NC-B	1
NE005 – NE008	NC-Z-1	2
NE010 – NE016	NC-Z-2	3

Attention ! Dégagements d'équipement !

Des dégagements appropriés doivent être maintenus pour une circulation d'air et un rejet de chaleur adéquats ! Généralement, un dégagement latéral jusqu'à 36" et un dégagement supérieur de 96" sont requis. Pour plus d'informations sur les dégagements ainsi que sur les dimensions de l'équipement et d'autres détails, reportez-vous à la documentation de soumission.



III. C.4.C

Options de climatisation - Refroidisseurs de fluide (O AFC).

Les vues de base des refroidisseurs de fluide standard sont présentées sur l'III. C. 4.F (ci-dessous) ; les combinaisons standard du déshumidificateur et des refroidisseurs de fluide respectifs (en fonction de leurs capacités) sont présentées dans le tableau FC.1.

* Le tableau FC.1 démontre une combinaison standard de déshumidificateur et de refroidisseur. En fonction du nombre de facteurs, le déshumidificateur peut être équipé d'un refroidisseur différent – reportez-vous à la documentation de soumission du déshumidificateur pour plus de détails.

** L'ensemble pompe est facultatif – le refroidisseur de fluide peut être fourni sans celui-ci.

Tableau FC.1. Déshumidificateur -FC Combinaison*		
Déshumidificateur – Refroidisseur de fluide**		III. #
NE002 – NE003	NG-Z-1	4
NE204 – NE206	NG-V-0	5
NE008 – NE012, NE208 – NE212	NG-V-11	6
NE014 – NE016, NE214 - NE224	NG-V-12	7
NE228 – NE232	NG-V-22	8

Attention ! Dégagements d'équipement !

Des dégagements appropriés doivent être maintenus pour une circulation d'air et un rejet de chaleur adéquats ! Généralement, un dégagement latéral jusqu'à 36" et un dégagement supérieur de 96" sont requis. Pour plus d'informations sur les dégagements ainsi que sur les dimensions de l'équipement et d'autres détails, reportez-vous à la documentation de soumission.

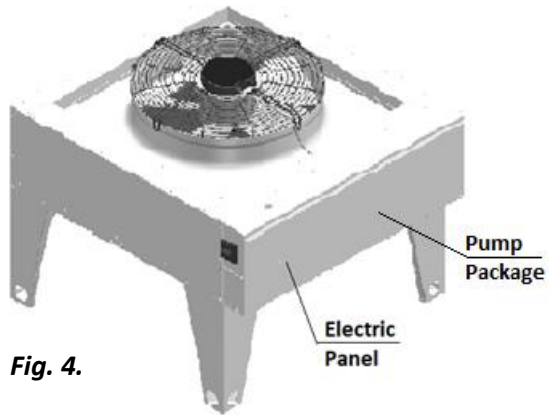


Fig. 4.

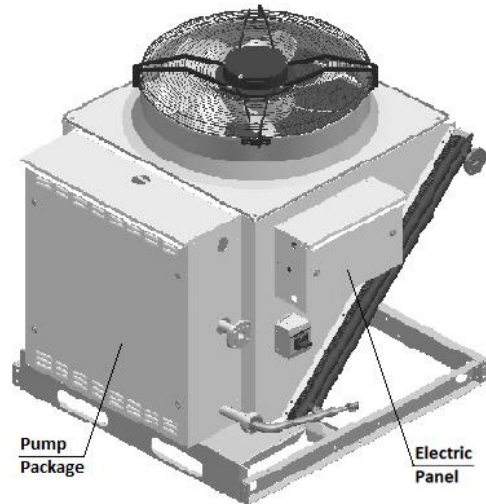


Fig. 5.

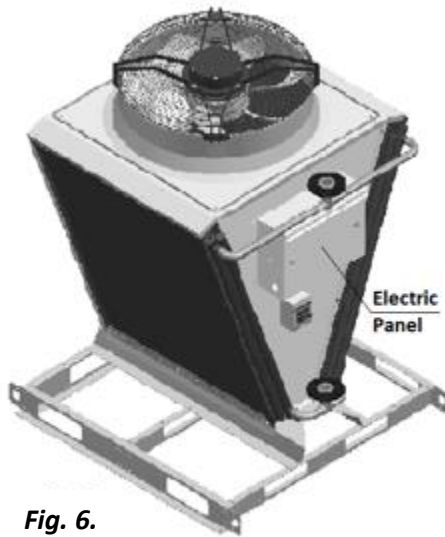


Fig. 6.

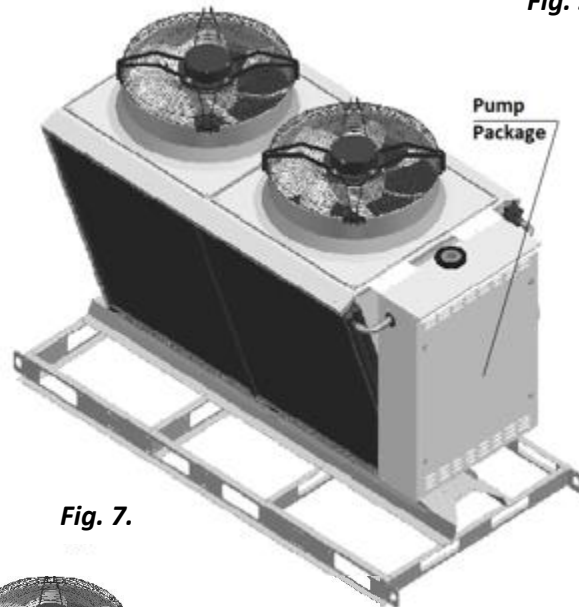


Fig. 7.

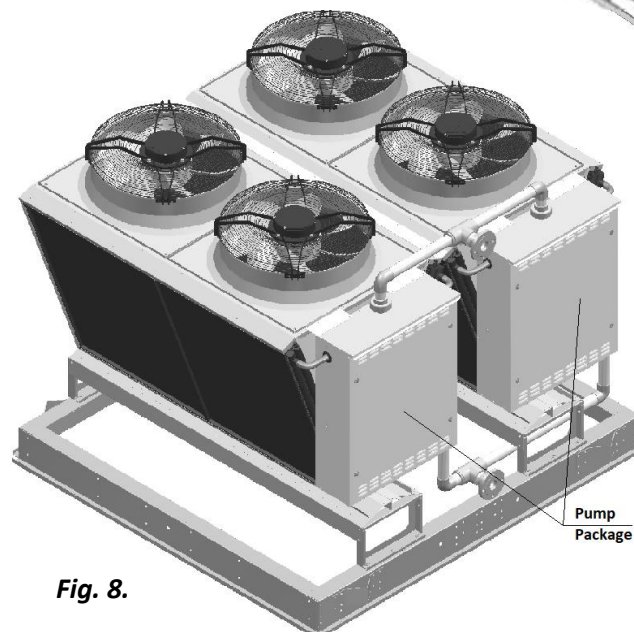


Fig. 8.

III. C.4.F

Données spécifiques à l'équipement

Des informations spécifiques aux déshumidificateurs individuels sont fournies dans les méthodes suivantes :



Étiquette principale (III. C.5) : l'étiquette du fabricant apposée à l'avant du déshumidificateur comprend les données les plus critiques du déshumidificateur :

- ✓ Données générales comprenant :
 - Numéro de série
 - Modèle de déshumidificateur (nomenclature)
 - Conditions ambiantes de conception (température et humidité de l'air)
- ✓ Données opérationnelles, notamment :
 - Réfrigération (type de réfrigérant, charge, etc.)
 - Électrique / débit d'air (tension du déshumidificateur, CFM, etc.)
 - Autres données applicables (chauffage de la piscine, caractéristiques de chauffage des locaux/auxiliaires, etc.)

General Data					
Serial Number :	16091815				
Unit Model :	NE-004-PB-X-P3NB1162G2C4AD3				
Condenser Model :	NC-B-1V-CUC-S				
Application :	OUTDOOR USE				
Design Room Conditions :	75 °F	54 % R.H.			
Refrigeration Data					
Refrigerant Type :	R410A				
Factory Charge (CKT 1) :	21 lbs	Oil Charge (CKT 1) :	11 oz POE		
High Pressure Cutout (Switch) :	600	psig			
Low Pressure Cutout (Switch) :	50	psig			
Electrical & Airflow Data					
MCA (Minimum Wire Size) :	30.0	Use Copper Conductors Only			
MOP (Max Fuse or CKT BKR) :	45.0	System Voltage : 208/3/60			
	(HACR type NEC)				
	Qty	Voltage	CFM	HP	FLA
Supply Motor :	1	208/3/60	1600	2.2	5.0
Outdoor Air Intake :	-		400	-	-
OACC Blower Motor :	1	208/1/60	-	0.6	2.6
Gas Heating Package :	1		-	-	-
	Qty			LRA	RLA
Compressor Motor :	1			123.0	17.6
Pool Heating Data					
Pool Water Flow (Total) :	7.0	GPM	Pressure Drop :	3.0 psi	
Max. Inlet Pressure :	60.0	psi	Connection Size :	0.75 NPT	
Auxiliary Heating Data					
Gas Heater Output :	80	MBH	Gas Connection Size :	0.75 NPT	
Gas Pressure Input (Min/Max) :	7.0 / 14.0	in-H2O			
Boiler Loop Capacity :	7 U.S. Gal. 33% Propylene Glycol				
Dectron Inc.			MADE IN CANADA		
Dectron.com					

Étiquettes et autocollants : apposés le cas échéant à l'extérieur et à l'intérieur du déshumidificateur pour montrer :

III. C.5

- ✓ Emplacement/direction des connexions aux systèmes externes (chauffage piscine/espace, circuits de refroidissement, condensats).
- ✓ Emplacements, quantité et taille des filtres à air.
- ✓ Informations supplémentaires (avertissement, autocollants d'avertissement, etc.).

Schémas de câblage : fixés sur le côté intérieur du déshumidificateur, décrivent le contrôle du déshumidificateur et le câblage d'alimentation.

Remarque : L'étiquette principale présentée ci-dessus n'est qu'un exemple.

Les informations spécifiques du condenseur ou du refroidisseur installé à distance seront fournies de la même manière (étiquettes, etc.).

Attention ! Circuits glycolés.

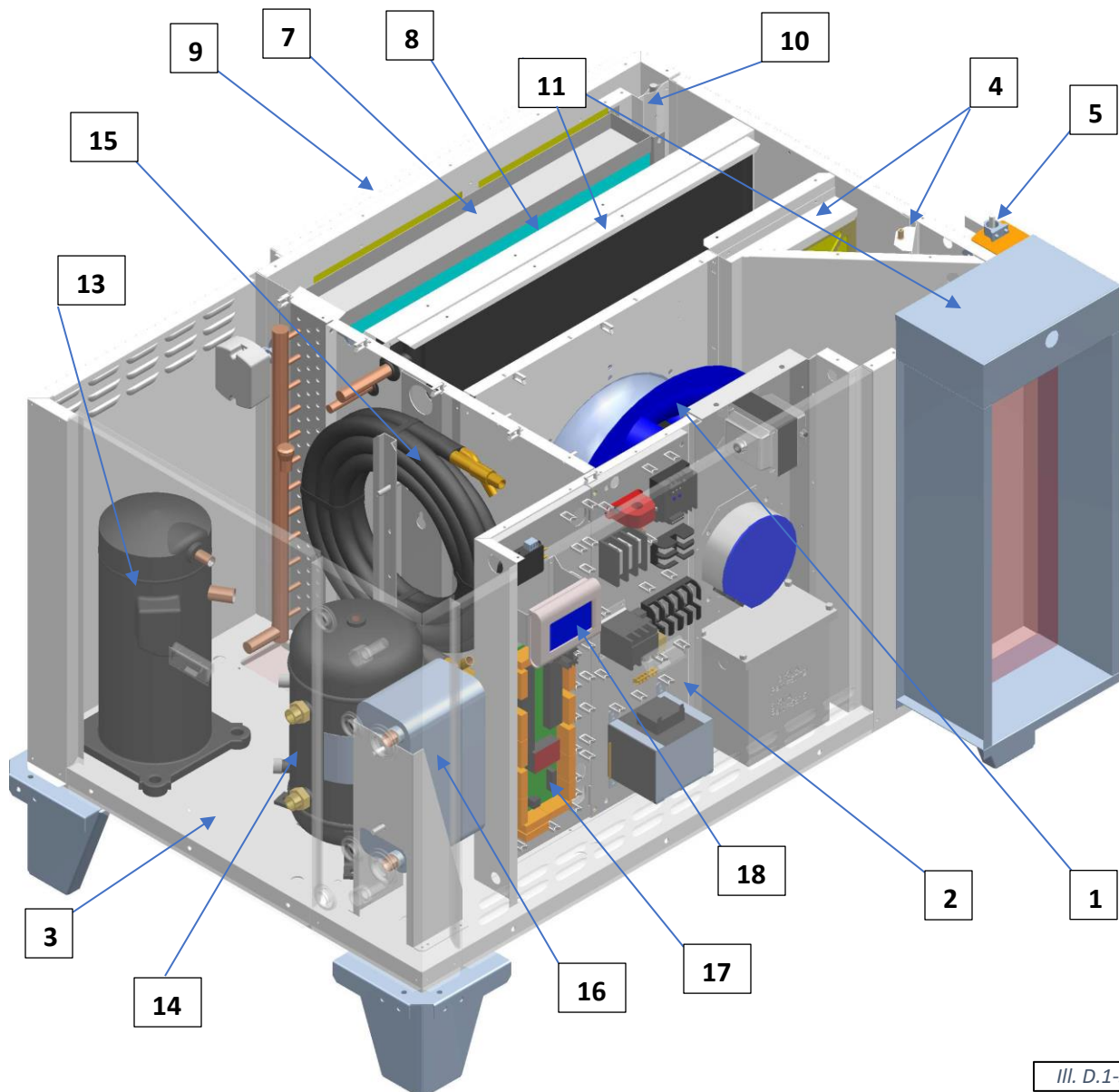
Sauf indication contraire, les circuits de fluide des équipements (à l'exception des circuits de réfrigération et d'eau de la piscine) tels que la boucle de récupération de chaleur, la boucle de glycol du compresseur, le groupe de bouilleurs, le refroidisseur de fluide, etc., sont normalement remplis/à remplir d'un mélange eau/glycol ; normalement, du propylène glycol de qualité alimentaire infusé d'inhibiteur de rouille est utilisé.

La concentration du mélange de glycol est normalement indiquée sur l'étiquette principale – reportez-vous au besoin.

Disposition et composants

La disposition générale et l'emplacement des composants sont les mêmes pour tous les déshumidificateurs du type actuel, cependant certains peuvent varier en fonction des options spécifiques du déshumidificateur – reportez-vous à la documentation de soumission. Les images D.1-S, D.1A-RV, D.1B-RH, D.1A- BV, et D.1A-BH ci-dessous montrent toutes/la plupart des options disponibles, dont certaines peuvent ne pas être présentes sur votre déshumidificateur.

Composants principaux du déshumidificateur – Cabine S

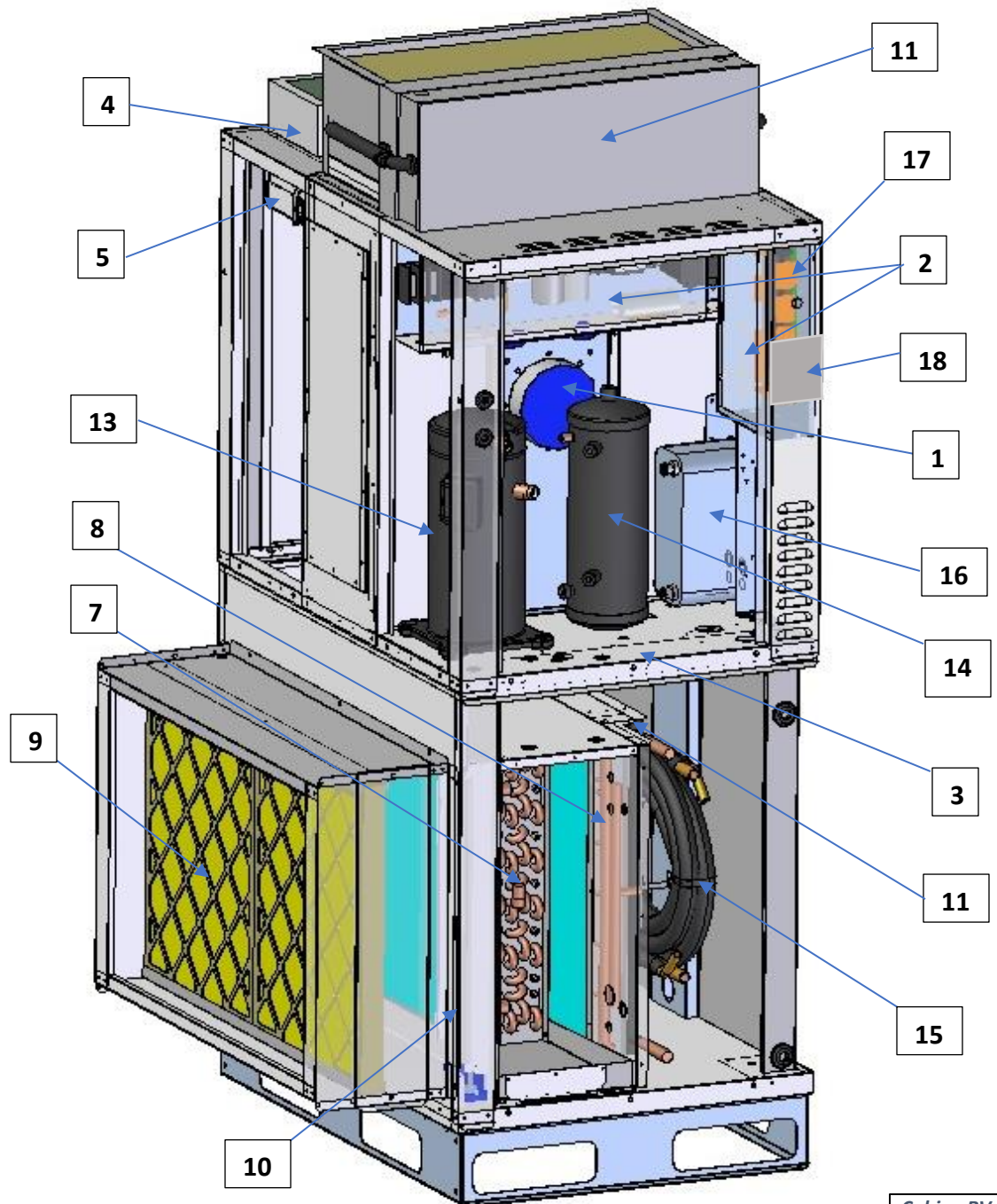


III. D.1-S

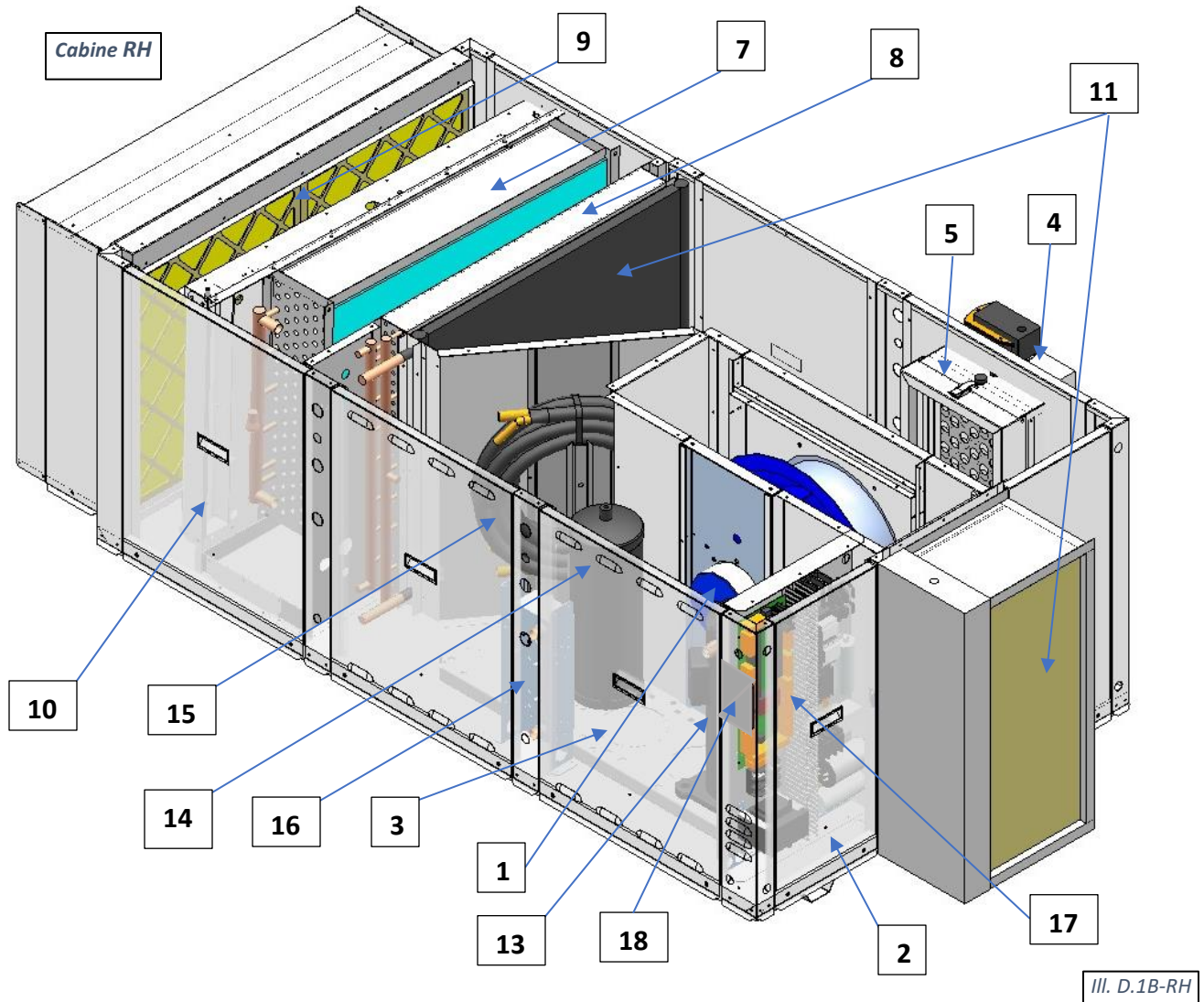
- **Le ventilateur principal (1)** se trouve dans le compartiment du ventilateur principal à côté du **panneau électrique principal (2)** et du **compartiment du compresseur (3)**.
- **L'ouverture min. d'air extérieur (OA) (4)** est équipée en option d'un clapet motorisé et d'un ou plusieurs filtres. Le **clapet manuel OA (5)** est généralement utilisé afin de régler la quantité appropriée d'entrée d'air extérieur.
- Les serpentins de réfrigération - **Évaporateur (7)** et **Chauffage** (condenseur interne) (8) – sont situés directement en aval du **support de filtres principal (9)**.
 - **Le clapet de dérivation de l'évaporateur (10)** est situé à côté du serpentin de l'évaporateur. Il permet de contrôler la pression d'aspiration du compresseur en ajustant la quantité d'air, en contournant l'évaporateur.
- **Le chauffage d'espace (11)**, si le déshumidificateur en est équipé, peut varier :

- Le serpentin **d'eau chaude** est généralement situé directement en aval du **chauffeur**.
- **Le chauffeur d'espace électrique** peut être au même endroit que le serpentin d'eau chaude ou monté directement sur le raccordement du conduit d'air d'alimentation du déshumidificateur.
- **Le chauffage au gaz** est normalement installé à l'extérieur.
- **Le compresseur (13), le récepteur (14) et d'autres composants sont situés dans le compartiment du compresseur (3).**
 - Si le déshumidificateur dispose de l'option standard de chauffage de l'eau de piscine, le circuit du compresseur comprend l'**échangeur thermique coaxial de l'eau de la piscine (15)** et la vanne de réfrigération de la piscine.
 - Si le déshumidificateur dispose de l'option climatisation **refroidie à l'eau (équipé d'un refroidisseur de fluide ou connecté à une source externe de refroidissement par eau), le circuit du compresseur comprend également l'échangeur thermique à plaques (16)**.
- **Le panneau électrique principal contient la carte de contrôles principale (17), le panneau de commandes (18) et d'autres composants électriques.**

Composants principaux du déshumidificateur – Cabines RV et RH



Cabine RV
Ill. D.1A-RV



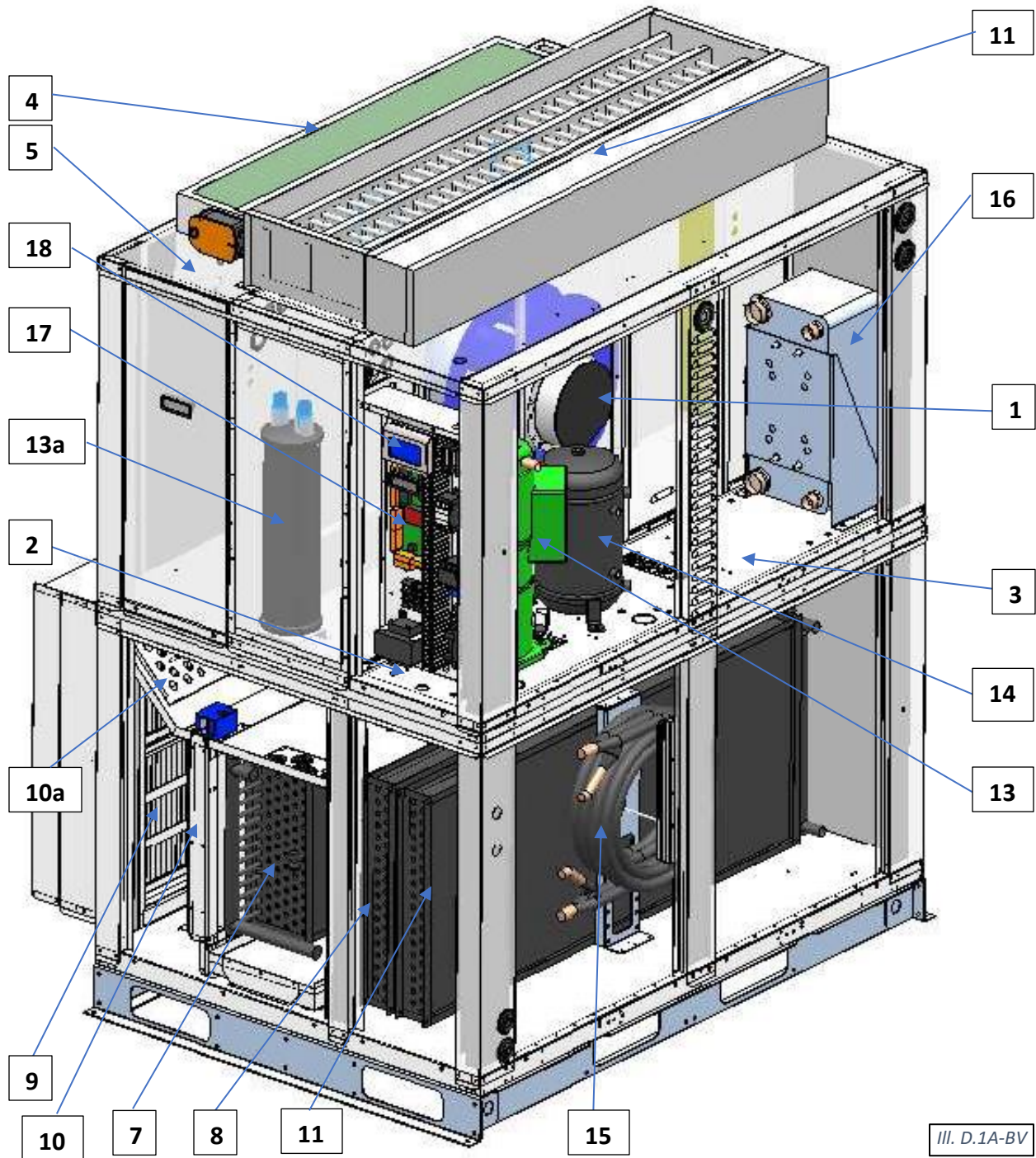
- **Le ventilateur principal (1)** se trouve dans le compartiment du ventilateur principal à côté du **panneau électrique principal (2)** et du **compartiment du compresseur (3)**.
- **L'ouverture minimale d'air extérieur (OA) (4)** est équipée en option d'un clapet motorisé et d'un ou plusieurs filtres. Le **clapet manuel OA (5)** est généralement utilisé afin de régler la quantité appropriée d'entrée d'air extérieur.
- Les serpentins de réfrigération - **Évaporateur (7)** et **Chauffage (condenseur interne) (8)** – sont situés directement en aval du **support de filtres principal (9)**.
 - **Le clapet de dérivation de l'évaporateur (10)** est situé à côté du serpentin de l'évaporateur. Il permet de contrôler la pression d'aspiration du compresseur en ajustant la quantité d'air, en contournant l'évaporateur.
- **Le chauffage d'espace (11)**, si le déshumidificateur en est équipé, peut varier :
 - *Le serpentin d'eau chaude* est généralement situé directement en aval du **chauffeur**.
 - *Le chauffage d'espace électrique* est généralement monté directement sur le raccordement du conduit d'air d'alimentation du déshumidificateur.

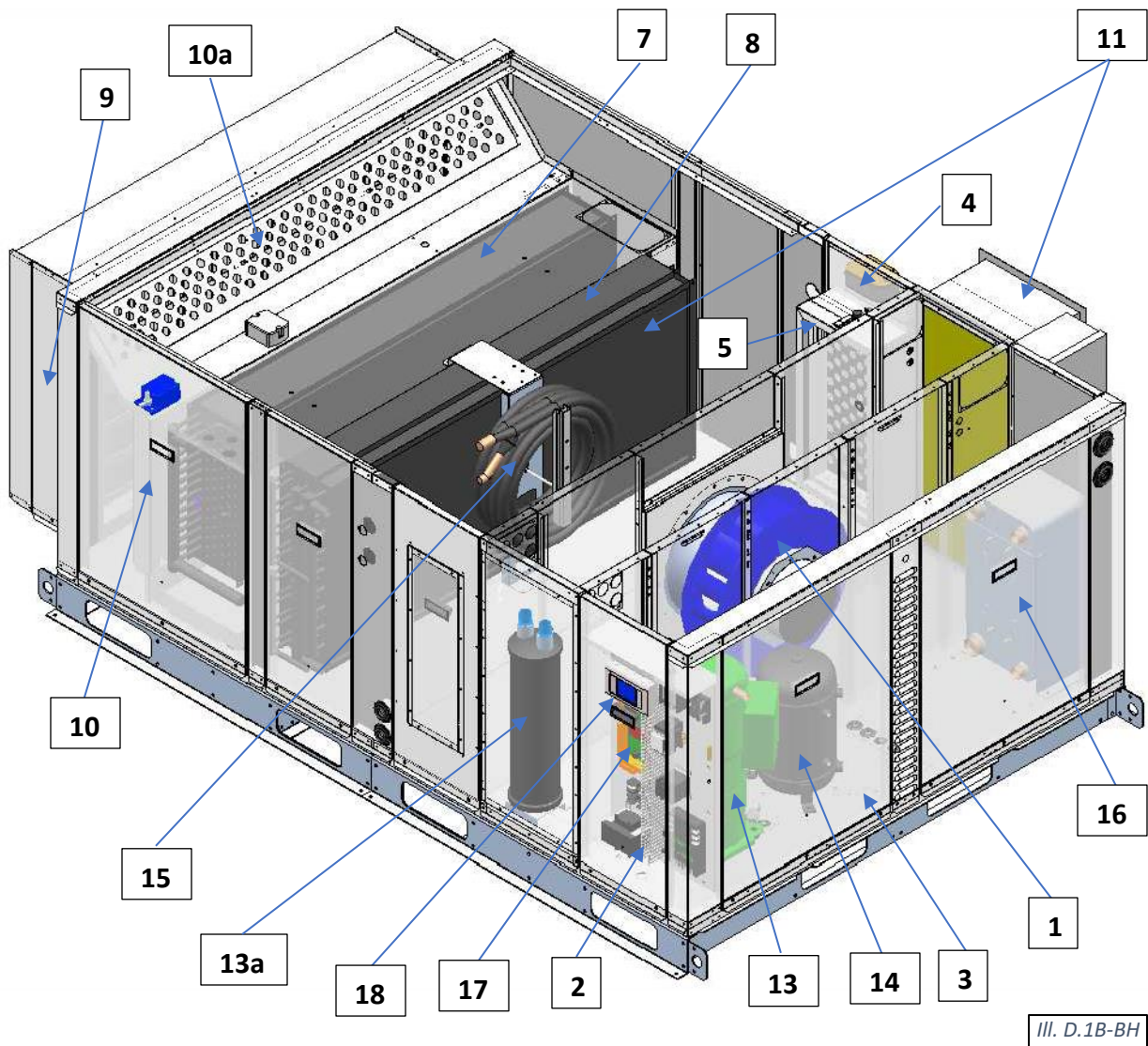
- **Chauffage au gaz** (chauffage de conduit ou ensemble de bouilleurs) est normalement installé à l'extérieur (non illustré).

- **Le compresseur (13), le récepteur (14) et d'autres composants sont situés dans le compartiment du compresseur (3).**
 - Si le déshumidificateur dispose de l'option standard de chauffage de l'eau de piscine, le circuit du compresseur comprend en outre l'**échangeur thermique coaxial de l'eau de piscine (15)** et la vanne de réfrigération de chauffage de l'eau de piscine.
 - Si le déshumidificateur dispose de l'option climatisation **refroidie à l'eau (équipé d'un refroidisseur de fluide ou connecté à une source externe de refroidissement par eau)**, le circuit du compresseur comprend également l'**échangeur thermique à plaques (16)**.

- **Le panneau électrique principal contient la carte de contrôles principale (17) et d'autres composants électriques.**
 - Le déshumidificateur vertical a normalement **une carte de contrôles principale** montée dans le sous-panneau de commandes supplémentaire, dans **le compartiment du compresseur** et séparément du **panneau électrique principal**.
 - **Le panneau de contrôles (TouchDisplay)** peut être installé à l'intérieur du déshumidificateur (normalement – dans le compartiment du compresseur) ou fourni séparément pour une installation sur site. Les options d'installation possibles sur le terrain incluent **la plaque de montage OP (18)** sur le poteau d'angle ou ailleurs dans la salle mécanique ou le bureau de maintenance (voir **Interface et communication** pour plus de détails).

Composants principaux du déshumidificateur – Cabines BV et BH





III. D.1B-BH

- Le **ventilateur principal** (1) se trouve dans le compartiment du ventilateur principal à côté du **panneau électrique principal** (2) et du **compartiment du compresseur** (3). Certains modèles pourraient être équipés de deux ventilateurs principaux.
- L'**ouverture min. d'air extérieur (OA)** (4) est équipée en option d'un clapet motorisé et d'un ou plusieurs filtres. Le **clapet manuel OA** (5) est généralement utilisé afin de régler la quantité appropriée d'entrée d'air extérieur.
- Les serpentins de réfrigération – **Évaporateur** (7) et **Chauffage** (condenseur interne) (8) – sont situés directement en aval du **support de filtres principal** (9).
 - Le **clapet de dérivation de l'évaporateur** (10) est situé à côté du serpentin de l'évaporateur. Il permet de contrôler la pression d'aspiration du compresseur en ajustant la quantité d'air, en contournant l'évaporateur. Le **clapet de dérivation manuel principal** (10a) est utilisé pour ajuster le débit d'air à travers les serpentins à air (serpentins d'évaporateur, de réchauffage et de chauffage des locaux).
- Le **chauffage d'espace** (11), si le déshumidificateur en est équipé, peut varier :
 - Le serpentin **d'eau chaude** est généralement situé directement en aval du **chauffeur**

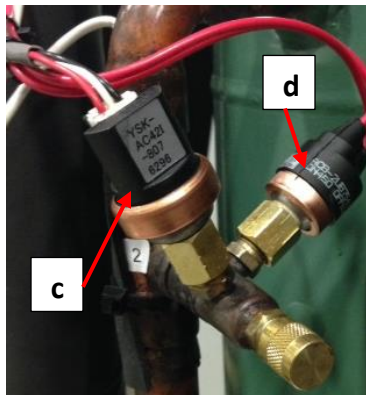
- **Le chauffage d'espace électrique** est généralement monté directement sur le raccordement du conduit d'air d'alimentation du déshumidificateur.
- **Le chauffage au gaz** (conduit de chauffage ou ensemble de bouilleurs), s'il est fourni, est normalement installé à l'extérieur (non illustré).
- **Le compresseur (13), le récepteur (14) et d'autres composants sont situés dans le compartiment du compresseur (3).**
 - Si le déshumidificateur dispose de l'option standard de chauffage de l'eau de piscine, le circuit du compresseur comprend en outre l'**échangeur thermique coaxial de l'eau de piscine (15)** et la vanne de réfrigération de chauffage de l'eau de piscine.
 - Si le déshumidificateur dispose de l'option climatisation **refroidie à l'eau (équipé d'un refroidisseur de fluide ou connecté à une source externe de refroidissement par eau), le circuit du compresseur comprend également l'échangeur thermique à plaques (16).** Certains modèles peuvent être équipés d'un **accumulateur d'aspiration réfrigérant (13a)**.
- **Le panneau électrique principal** contient la **carte de contrôles principale (17), le panneau de commandes (18)** et d'autres composants électriques.

Système de contrôles

Le système de contrôles du déshumidificateur est composé de capteurs répartis dans tout le déshumidificateur, le **panneau de contrôles principal, le panneau de commandes** et d'autres composants électriques, situés dans le **panneau électrique principal**.

Capteurs de température (Illustration D.2) :

- a) Capteurs **de température** (thermistances) sont utilisées pour surveiller diverses températures (air, eau, compresseur, etc.).
- b) Le capteur **combiné** est utilisé pour surveiller la température et l'humidité de l'air.



III. D.3

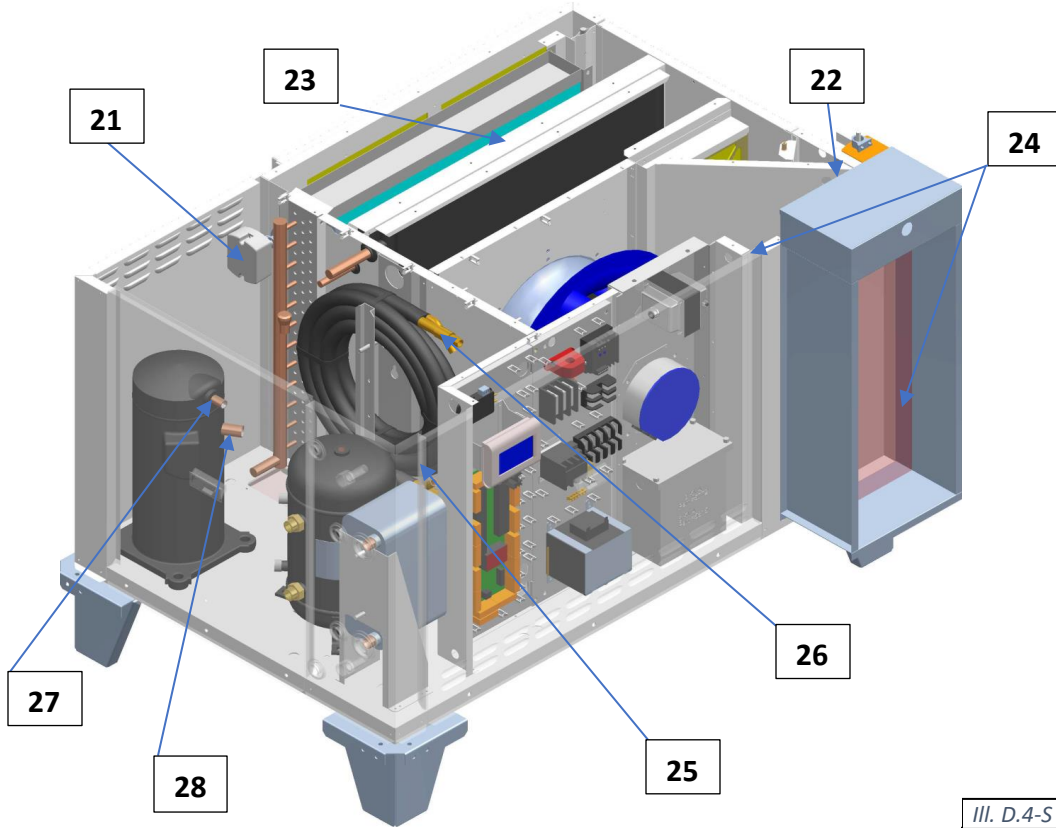
Le fonctionnement du compresseur est surveillé par **des capteurs de pression** (III. D.3) :

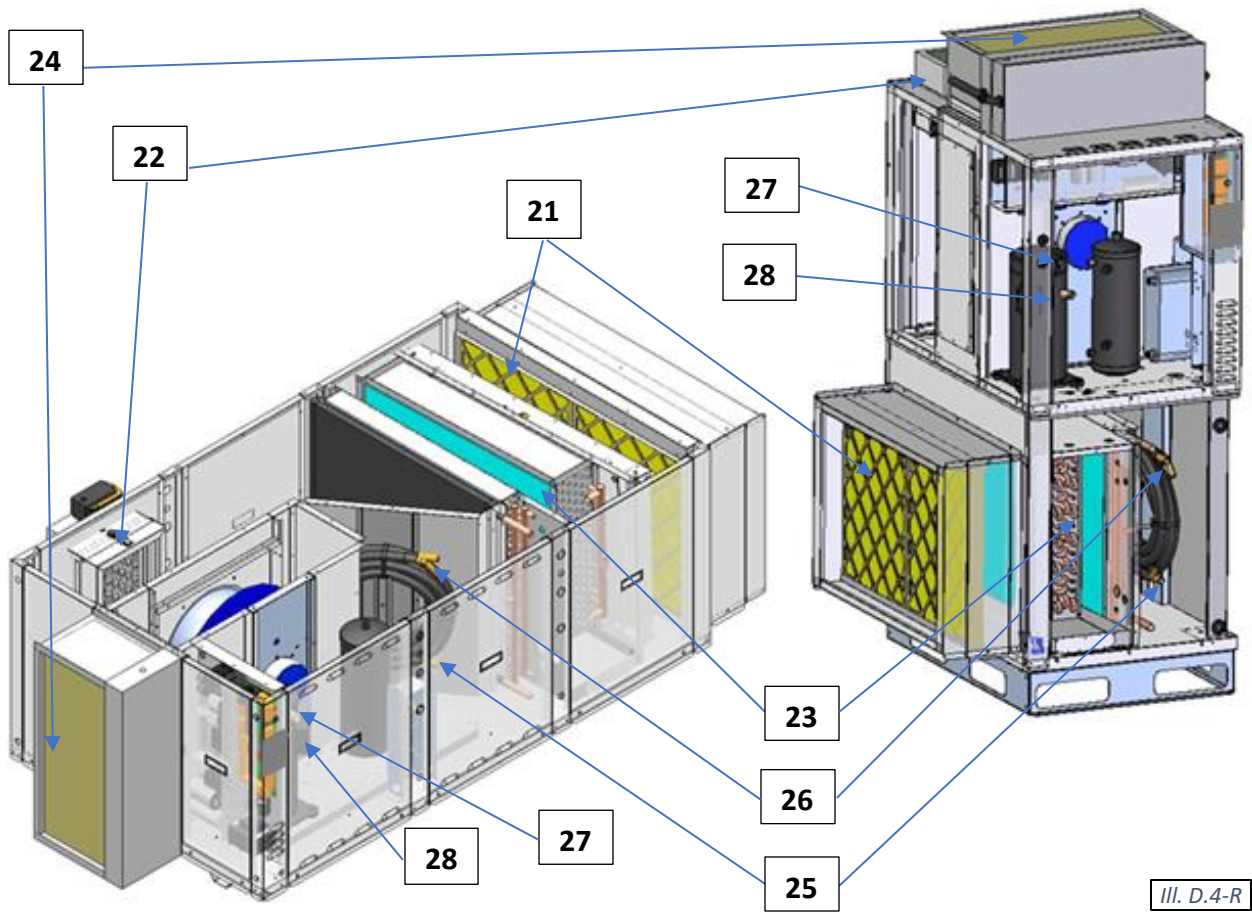
- c) **Transducteurs de pression** (comme contrôle opérationnel principal et sécurité) et
- d) **Pressostats** (sécurité de secours à réaction rapide).

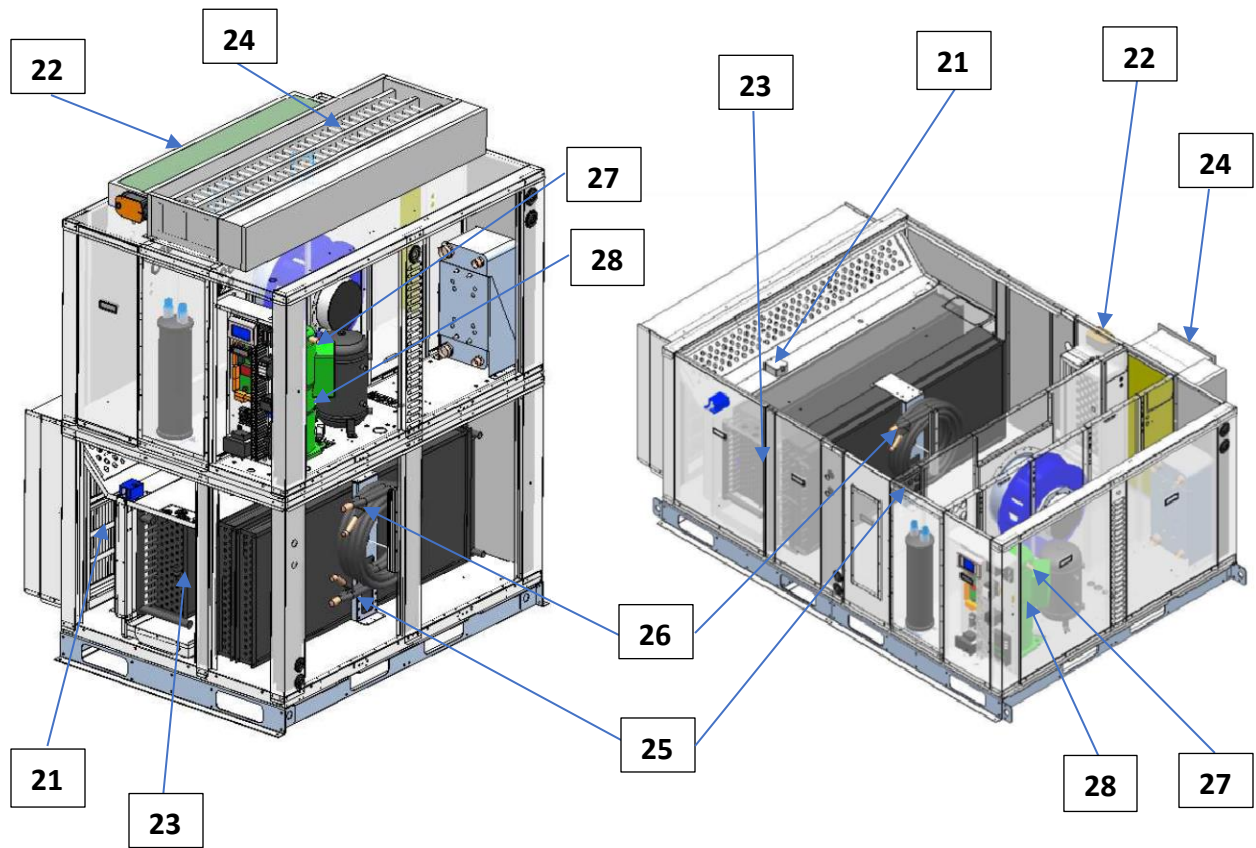
L'emplacement approximatif des capteurs et des sécurités est indiqué sur les illustrations D.4-S, D.4-R, D.4-B (voir ci-dessous).

- **Le capteur combo RA (21)** mesure la température et l'humidité de l'air de la salle de piscine (air de retour) entrant dans le déshumidificateur. Il est situé au niveau du raccordement des conduits d'air de retour au déshumidificateur.

- **Le capteur de température OA** (22) mesure la température de l'air extérieur ; il est situé sur le support de filtres OA.
 - En option, le capteur combiné (au lieu d'une thermistance ordinaire) peut être installé à l'entrée OA afin de mesurer à la fois la température et l'humidité de l'air extérieur.
- **ET (EvapT)** (23) mesure la température de l'air sortant du serpentin de l'évaporateur. Il est situé directement en aval de l'évaporateur.
- **Le capteur de température SA** (24) mesure la température de l'air sortant du déshumidificateur (fourni au local). Il doit être situé *en aval du chauffage d'espace* :
 - Dans certains cas, lorsque le chauffage d'espace est externe au déshumidificateur, le capteur sera fourni avec le déshumidificateur pour être monté sur site dans les conduits d'air d'alimentation en aval du chauffage d'espace.
- Si le déshumidificateur est équipé de l'option chauffage de piscine, les **capteurs de température de l'eau de la piscine (Pool In** (25) et **Pool Out** (26)) mesurent la température d'entrée et de sortie de l'eau de la piscine. Les capteurs sont situés directement sur les connexions respectives de l'échangeur thermique coaxial à eau de piscine.
 - En option, la tuyauterie/le collecteur de l'échangeur thermique d'eau de piscine peut également être équipé d'un interrupteur de débit d'eau.
- La conduite de refoulement du compresseur (côté haute pression) est équipée d'un ensemble de capteurs de température et de pression – **capteur de température de refoulement, transducteur haute pression et Pressostat haute pression** (27) – afin de protéger le compresseur et de contrôler son fonctionnement. Une fonction similaire est assurée par **le capteur de température d'aspiration, le transducteur basse pression et Pressostat basse pression** (28) situé sur la conduite d'aspiration du compresseur (côté basse pression).
- **Le panneau électrique principal**, outre les appareils répertoriés ci-dessus (carte de contrôles, OP, etc.), contient également **un moniteur de tension** ; certains capteurs et dispositifs de contrôle en option tels qu'un capteur différentiel de pression d'air, un ou plusieurs capteurs de courant. Il peut également être situé dans le panneau électrique principal ou dans le déshumidificateur en général.



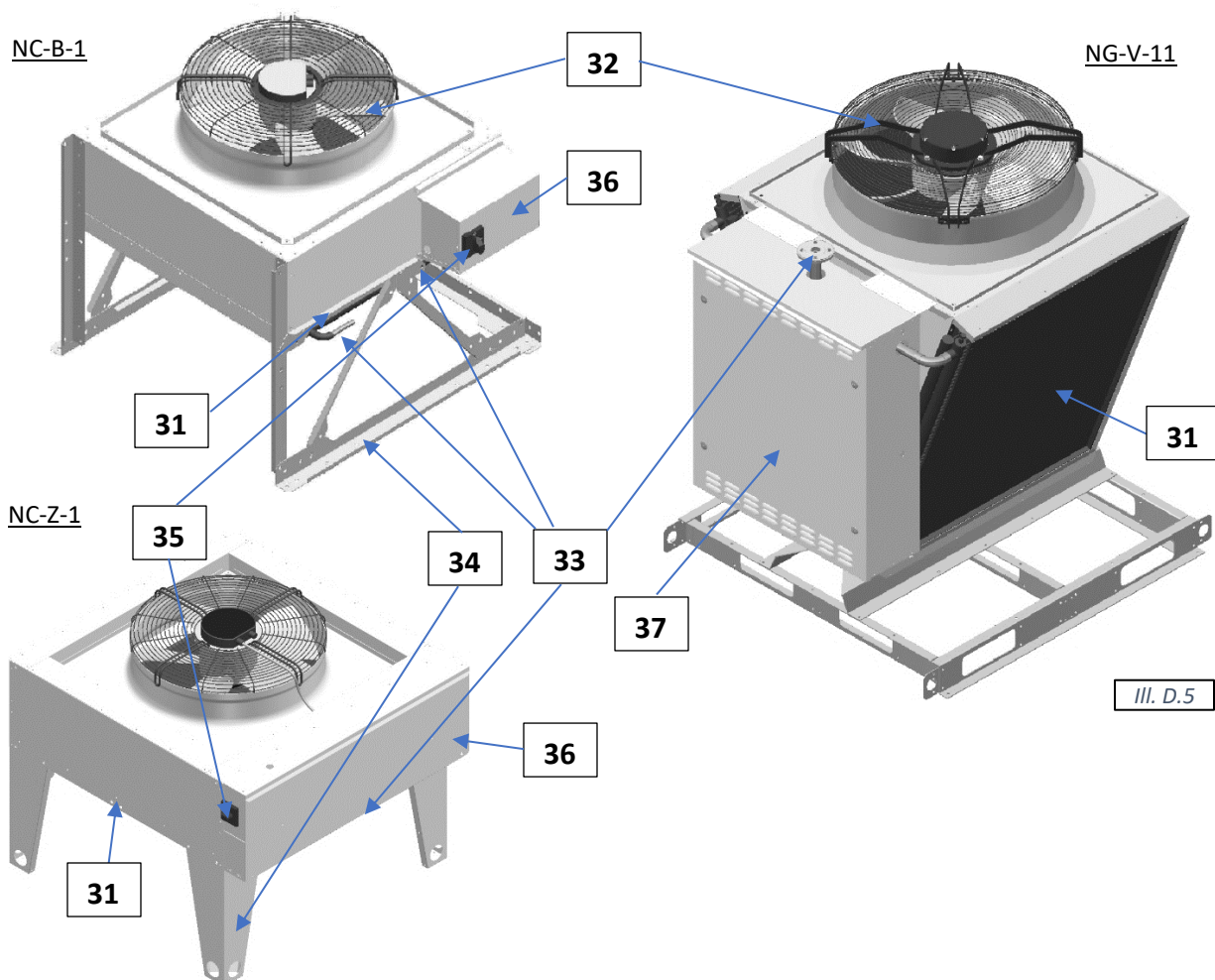




III. D.4-B

Disposition et composants des condenseurs à air extérieur et des refroidisseurs de fluide.

La disposition générale des options AC (refroidies par air et par eau) est illustrée sur l'illustration D.5 ci-dessous avec le condenseur à air extérieur NC-Z-1 (à gauche) et le refroidisseur de fluide NG-V-11 (à droite) à titre d'exemple. Bien que la disposition et les principaux composants soient similaires pour toutes les options de courant alternatif applicables, il existe quelques écarts (nombre de ventilateurs, tailles de serpentins, composition, etc.). Reportez-vous à **la vue de base des options AC (informations de base)** pour plus d'informations.



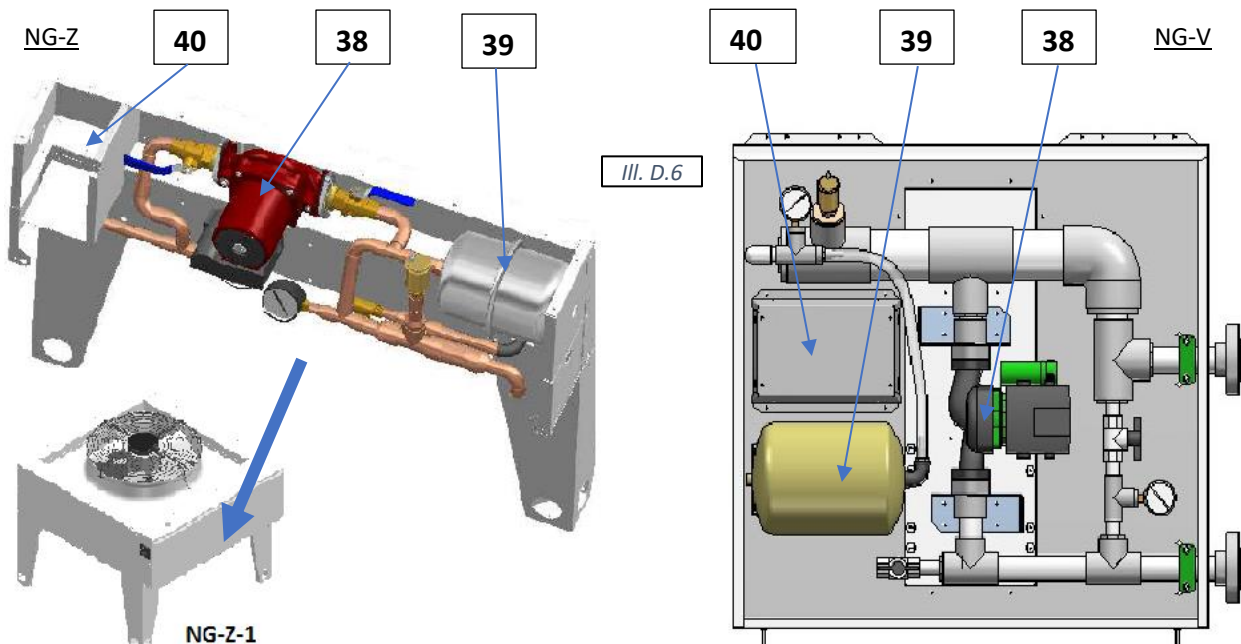
- **Les serpentins** de refroidissement (AC) (31) (dans lesquels la chaleur du réfrigérant dans le condenseur extérieur ou du mélange de glycol dans le refroidisseur de fluide est rejetée dans l'air ambiant) sont montés sur un cadre métallique/une boîte à air en amont (avant) du **ventilateur** (32), qui aspire l'air à travers le serpentin pour absorber la chaleur.
 - **Les connexions de tuyauterie** du condenseur/refroidisseur (33) sont identifiées respectivement (IN – OUT, Gaz chaud – Liquide, etc.);
 - Dans certains cas, les connexions de tuyauterie du refroidisseur de fluide peuvent être situées dans la boîte **de l'ensemble de pompes** (37), si le refroidisseur de fluide en est équipé.

- L'emplacement de connexion de la tuyauterie peut varier – reportez-vous aux étiquettes, autocollants, documents de soumission et autres documents particuliers du refroidisseur/condenseur.
 - En fonction du type, de la taille et de l'installation, *les condenseurs extérieurs* peuvent être fournis avec différents jeux **de pieds/supports** (34), qui doivent être assemblés sur site – reportez-vous au manuel d'installation.
 - Selon la taille et la capacité, le condenseur ou le refroidisseur peut avoir plusieurs ventilateurs ou serpentins.
- L'énergie électrique doit normalement être amenée au **sectionneur** (35) (si le refroidisseur/condenseur en est équipé), qui l'alimente au **boîtier électrique** (36), qui contient les appareils d'alimentation et de contrôles du condenseur ou du refroidisseur.
 - Le collecteur/les connexions de la tuyauterie *du condenseur sont normalement protégés par le* couvercle du panneau électrique ;
 - Selon le type de *refroidisseur de fluide*, l'emplacement du boîtier électrique peut légèrement différer ; dans certains cas, un boîtier électrique peut être intégré à l'ensemble de pompes.

Ensemble de pompes pour refroidisseurs de fluide.

Les refroidisseurs de fluide, s'ils sont équipés d'une telle option, auront une boîte **de pompes**. L'image D.6 ci-dessous montre la disposition générale des ensembles de pompes, utilisés pour les refroidisseurs de fluide *NG-Z* (à gauche) et *NG-V* (à droite). Notez que l'ensemble utilisé avec les refroidisseurs NG-V peut être monté directement sur le refroidisseur de fluide (standard) ou fourni séparément.

- **La pompe** (38) établit une circulation du mélange de glycol à travers le refroidisseur de fluide et le déshumidificateur ;
- **Le vase d'expansion** (39) compense la fluctuation du volume de glycol en fonction de la température ;
- Le **sous-panneau électrique** (40) de l'ensemble de pompes contient les appareils d'alimentation électrique et de commandes de l'ensemble de pompes.
- Les collecteurs des ensembles de pompes sont généralement équipés de manomètres, automatiques vanne de purge d'air, **vannes** de vidange et autres vannes.



Séquence de fonctionnement

Le système de ventilation du déshumidificateur établit le débit d'air requis à travers le déshumidificateur. Le système de contrôles compare la température et l'humidité de l'air à leurs valeurs souhaitées (points de consigne) et procède à la déshumidification, au refroidissement ou au chauffage de l'air de recirculation.

Si le déshumidificateur est équipé de l'option de chauffage de l'eau de la piscine, la température de l'eau de la piscine est comparée à son point de consigne et le chauffage de la piscine est assuré si nécessaire.

Valeur de réglage

Le système de contrôles ajuste constamment le fonctionnement de l'unité afin d'atteindre et de maintenir lesdits paramètres à quelques degrés/pour cent du point de consigne.

Reportez-vous à l'étiquette principale du déshumidificateur pour connaître la valeur de conception des paramètres de contrôle, ainsi qu'à la remarque suivante.

Remarque : Afin de garantir le fonctionnement le plus économique du déshumidificateur, nous recommandons de maintenir la relation suivante entre la température de l'eau de la piscine et la température de l'air ambiant :

$$\mathbf{T \text{ Air de la pièce} = T \text{ Eau de piscine} + 2^{\circ}\text{F}}$$

Ventilation.

Le **ventilateur principal** fonctionne en continu, établissant le débit d'air requis et aspirant l'air frais extérieur vers les locaux à travers le clapet d'entrée **d'air extérieur min. (OA1)**. La vitesse du ventilateur principal est pré-réglée via un signal variable réglable.

Le déshumidificateur, bien qu'il ne soit généralement pas intégré, peut contrôler le **ventilateur d'extraction externe min. (EF1)** afin de diriger une partie de l'air de retour vers l'extérieur. Comme le ventilateur principal, la vitesse du ventilateur d'extraction est contrôlée via des signaux variables réglables (pré-réglés) : la vitesse du ventilateur d'extraction peut varier en fonction du mode de ventilation programmé (occupé, non occupé et spectateur) ou de l'appel au mode économiseur (dans le cadre du mode Air). Fonctionnement de Conditionnement ou de Déshumidification).

- **Remarque.** Les ventilateurs d'extraction et les registres d'air extérieur installés à l'extérieur peuvent également être contrôlés par le système de commande du déshumidificateur. Cela s'applique à la fois aux ventilateurs et aux clapets min. et purge/supplémentaire.

Réchauffement de l'espace

Lorsque la température de l'air du local descend en dessous du point de consigne, le système de contrôles du déshumidificateur émet un appel pour le mode de chauffage des locaux et active le chauffage des locaux (chauffage électrique, serpentin à eau chaude avec vanne, bouilleur à gaz, etc.) en envoyant un signal de chauffage des locaux, correspondant au type de contrôle du chauffage des locaux – marche/arrêt, variable (0-10VDC), etc.

Climatisation, déshumidification et chauffage de la piscine.

Compresseur(s)

Chaque fois que le compresseur fonctionne, l'évaporateur déshumidifie et refroidit toujours l'air de retour. La chaleur évacuée de l'air au niveau de l'évaporateur, ainsi que la chaleur provenant de l'action du compresseur,

doivent être rejetées vers l'un des trois dissipateurs thermiques : l'air ambiant (des locaux), l'eau de la piscine (le cas échéant) ou l'extérieur. Le système de contrôles dirigera la chaleur là où elle est nécessaire en fonction des conditions ambiantes (température de l'air et de l'eau de la piscine) :

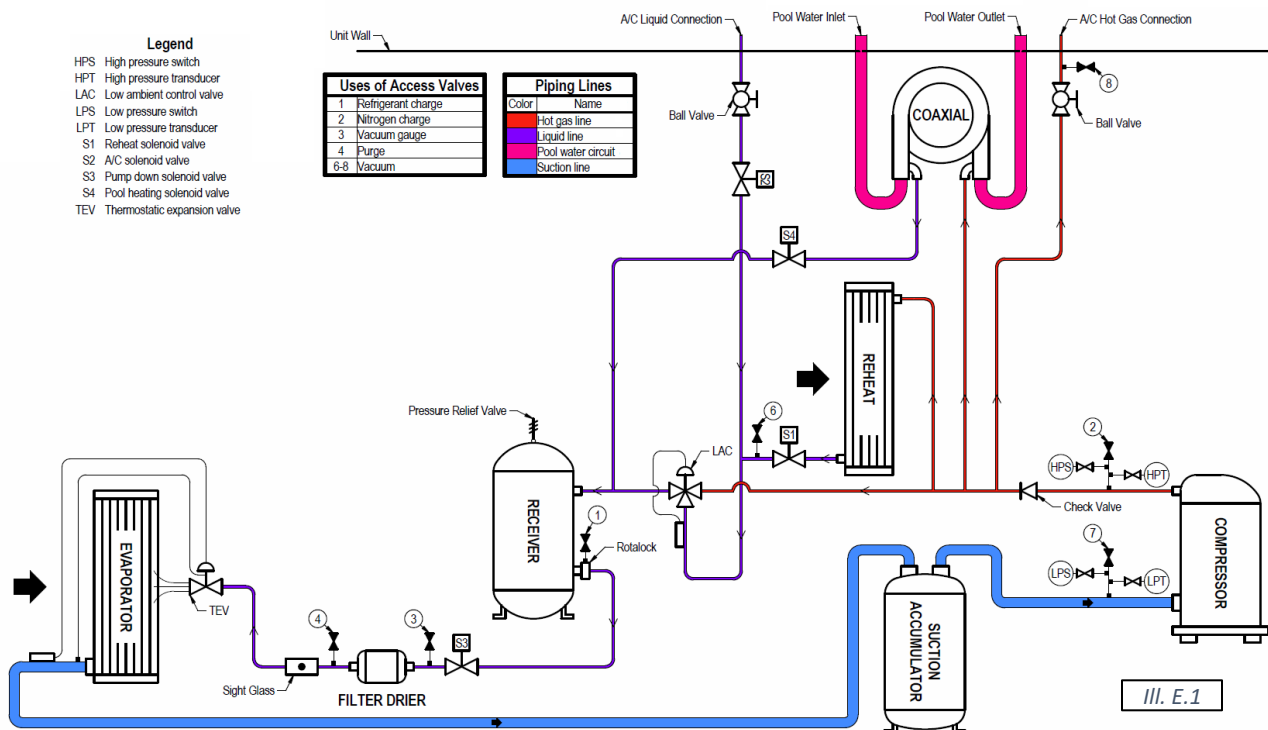
- Si l'air ambiant doit être réchauffé, davantage de chaleur est détournée vers le serpentin de chauffage ;
- Si l'eau de la piscine doit être réchauffée, davantage de chaleur est détournée vers l'échangeur thermique coaxial de chauffage de la piscine (si le déshumidificateur est équipé de cette option).
- Le reste de la chaleur (le cas échéant) est détourné vers l'extérieur (condenseur extérieur, refroidisseur de fluide, etc.)

Fonctionnement du circuit du compresseur

Le schéma de tuyauterie du circuit du compresseur est présenté sur l'ill. E.1.

Lorsqu'une demande nécessite le fonctionnement du compresseur, la séquence suivante se produit :

- Une fois le fonctionnement du ventilateur, les sécurités et les minuteries associées sont confirmés par le système de contrôle, l'électrovanne de pompage s'ouvre et une fois la pression stabilisée, le compresseur démarre.
- En fonction de la température de l'air ambiant, l'électrovanne de chauffage et/ou de climatisation s'ouvre, permettant au réfrigérant de circuler à travers le condenseur respectif :
 - Si l'air ambiant a besoin de plus de chaleur, l'électrovanne de chauffage s'ouvre (la chaleur est rejetée vers le local) ; si l'air ambiant nécessite davantage de refroidissement, l'électrovanne AC s'ouvre (la chaleur est rejetée à l'extérieur (via un condenseur extérieur ou un échangeur de chaleur à plaques).
 - Le ventilateur extérieur du condenseur ou du refroidisseur de fluide est activé uniquement si les gaz chauds sont déviés vers l'extérieur et que la pression du compresseur est supérieure au niveau prédéfini (voir **Fonctionnement du condenseur extérieur et du refroidisseur de fluide** ci-dessous).
- Les déshumidificateurs, équipés d'une option de chauffage de l'eau de piscine, engagent également l'électrovanne de chauffage de l'eau de piscine par réfrigération pour rejeter la chaleur dans l'eau de la piscine, en fonction de la température de l'eau de la piscine.
- Une fois la demande de fonctionnement du compresseur supprimée (la demande respective est satisfaite), l'électrovanne de pompage se ferme ; une fois que la pression d'aspiration du compresseur atteint la pression prédéfinie, le compresseur s'arrête.



Remarque. L'accumulateur d'aspiration ne se trouve généralement pas sur les modèles de 2 à 7 tonnes.

Fonctionnement du condenseur d'air extérieur et du refroidisseur de fluide.

En fonction du type de ventilateurs extérieurs du condenseur ou du refroidisseur de fluide (ventilateurs à deux vitesses ou ventilateurs de type EC/modulants), un ou plusieurs signaux respectifs sont envoyés par le système de contrôles afin d'engager ledit ou ces ventilateurs : pour les ventilateurs à deux vitesses ventilateurs - signaux marche/arrêt (vitesses de commutation, basées sur le niveau de pression de tête du compresseur), pour ventilateurs de type EC – signal variable 0-10VDC (proportionnel au niveau de pression de tête du compresseur). Reportez-vous au type de ventilateur et au schéma de câblage si nécessaire.

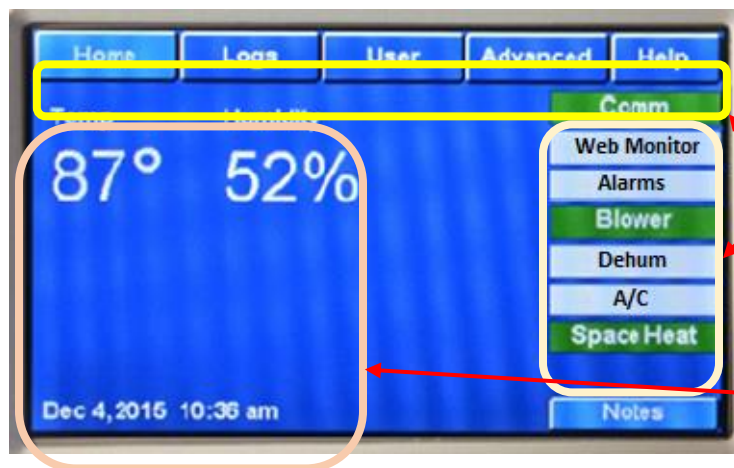
Si le refroidisseur de fluide est équipé d'un ensemble de pompes intégré (pour établir le débit de liquide de refroidissement entre le déshumidificateur et le refroidisseur de fluide ou pour servir de pompe supplémentaire/d'appoint), ladite pompe est également engagée avec les ventilateurs du refroidisseur de fluide – la pompe resterait engagé lorsque les ventilateurs sont engagés (quelle que soit la vitesse des ventilateurs).

Interface et communication

Panneau de commandes à écran tactile

Le panneau de commandes à écran tactile (OP), illustré sur l'image F.1, est utilisé comme interface principale entre le déshumidificateur et l'opérateur. Le même OP peut être situé dans le panneau électrique principal du déshumidificateur (par défaut ; utilisé comme OP local) ou installé à distance du déshumidificateur.

- **REMARQUE :** la longueur du câble CAT5 ou CAT6 entre l'OP distant et le déshumidificateur NE DOIT PAS dépasser 1 000 pi !



L'OP à écran tactile permet de :

Accéder **aux menus** de l'écran tactile.

Afficher les états opérationnels actuels du déshumidificateur (communication par écran tactile, alarmes, appels opérationnels du déshumidificateur, etc.).

Visualisez les valeurs des paramètres contrôlés (température de l'air du local, humidité et, le cas échéant, température de l'eau de la piscine) ainsi que la date et l'heure actuelles.

III. F.1

Menus d'affichage tactile :

Accueil	Ouvre/retourne à la page d'accueil
Journaux	Accès aux journaux du déshumidificateur et aux fonctionnalités liées aux journaux (alarmes , etc.)
Utilisateur	Accès aux paramètres utilisateur (points de consigne) et aux commandes (arrêt/redémarrage du déshumidificateur, etc.)
Avancé	Accès aux paramètres et fonctionnalités avancés
Aide	Aide contextuelle présentant les informations liées à la page consultée

Tâches d'entretien les plus courantes/de base effectuées à l'aide de Touch Display OP

- ✓ **Ajuster le point de consigne** – dans le menu **Utilisateur** : appuyez sur le bouton **Utilisateur**, puis appuyez sur le bouton **Points de consigne** ; sélectionnez le paramètre souhaité (température de l'air ambiant, etc.) et saisissez la valeur souhaitée. Appuyez sur le bouton **Entrée** afin de confirmer la valeur saisie.
- ✓ **Arrêter/Redémarrer le déshumidificateur** — dans le menu **Utilisateur** : appuyez sur le bouton **Utilisateur**, puis appuyez sur le bouton **Redémarrer le système** ;
 - Pour arrêter et redémarrer le déshumidificateur, appuyez sur le bouton **de redémarrage du système**.
 - Pour redémarrer Touch Display OP, appuyez sur le bouton **Redémarrer l'affichage**.
- ✓ **Examiner les enregistrements d'alarme** — effectué via le menu **Journaux** : appuyez sur le bouton **Journaux**, puis appuyez sur le bouton **Journal d'alarme**.
- ✓ **Déverrouiller l'appareil/déshumidificateur arrêté et qui est actuellement verrouillé à cause de l'alarme** — effectué via le menu **Journaux** : **appuyez sur le bouton Journaux**, puis appuyez sur le bouton **Alarmes actuelles** ; appuyez sur le bouton **Effacer** à côté de l'alarme correspondante (l'alarme qui a verrouillé l'appareil ou l'ensemble du déshumidificateur).

Pour des informations détaillées sur TouchDisplay OP, reportez-vous au **manuel SADV sur le Touch Display** fourni avec le déshumidificateur (ou communiquez avec l'usine afin d'obtenir une copie).

Alarmes

Si le système de contrôles du déshumidificateur détecte une situation anormale ou dangereuse pour un fonctionnement ultérieur, il émet une **alarme** (avis d'une telle situation accompagnée de l'arrêt et/ou du verrouillage du composant respectif ou de la totalité du déshumidificateur) ou d'une **alerte** (notification d'une situation anormale mineure sans aucun arrêt ou verrouillage des appareils).

Toutes les alarmes et alertes sont enregistrées et peuvent être visualisées/effacées via l'OP à écran tactile :

- ✓ Vu : pour faciliter le dépannage et résoudre une situation anormale
- ✓ Effacé : pour déverrouiller l'appareil arrêté ou l'ensemble du déshumidificateur et permettre un fonctionnement ultérieur

Le tableau F.1 ci-dessous répertorie les alarmes de base avec leurs descriptions et le dépannage initial recommandé.

Alarme	Description de l'alarme	Vérifier
Pas d'air	Pas de débit d'air (défaut du commutateur de débit d'air – <i>si le commutateur de débit d'air est installé</i>).	Vérifiez le fonctionnement du ventilateur principal et le commutateur de débit d'air.
Ventilateur OL	Surcharge du ventilateur principal/défaut de sécurité.	Vérifiez le fonctionnement du ventilateur principal et le clignotement du voyant DEL.

Feu	Défaut du détecteur d'incendie/fumée – <i>si le détecteur est installé à l'extérieur et connecté au panneau de commandes.</i>	Vérifiez le système/détecteur d'incendie/fumée externe.
Geler	La température de l'air d'alimentation est inférieure au réglage du freezestat (par défaut : 45 F).	Vérifiez la lecture de la température SA et le fonctionnement du système de chauffage des locaux.
Filtre	<u>Alerte</u> , indiquant que la minuterie de changement de filtre est écoulée – <i>si la minuterie est activée.</i>	Effacez l'alarme de filtre et annulez le planificateur de filtre s'il n'est pas utilisé.
Machine virtuelle	Défaut du moniteur de tension – l'alimentation électrique (phasage, tension, etc.) est en dehors des limites prédéfinies.	Vérifiez les informations/état du moniteur de tension, l'alimentation entrante (tension).
Compresseur: - HP1-(X) - LP1-(X) - SupHeat1 - DisTemp1	Diverses alarmes liées au compresseur, pertinentes pour : - élevée/de décharge du compresseur ; - du compresseur faible/aspiration ; - Température de surchauffe/aspiration du compresseur.	Vérifiez les données relatives au compresseur (affichages de pression et de température), le niveau de réfrigérant dans les voyants du récepteur, la propreté des serpentins côté air et des filtres à air.
HPRelief	<u>Alerte</u> , indiquant qu'une capacité de condensation supplémentaire est engagée (échangeur thermique d'eau de piscine, etc.) afin d'éviter que la haute pression du compresseur n'augmente trop.	Aucune action requise, sauf si elle est accompagnée d'une autre alarme (liée au compresseur) ou d'une situation défectueuse.

- ✓ Notez qu'un entretien approprié et régulier (par exemple : garder les filtres à air et les serpentins côté air propres) devrait réduire les risques de fonctionnement anormal, d'arrêts liés aux alarmes du déshumidificateur et le temps d'arrêt.



PRUDENCE ! Nous vous recommandons de faire enquêter et remédier à tous les arrêts et verrouillages récurrents liés aux alarmes par un professionnel qualifié. Le redémarrage continu du déshumidificateur (effacement des alarmes) sans résoudre les problèmes réels peut entraîner un dysfonctionnement de l'équipement, une usure prématurée et une panne.

Pour plus de détails concernant les alarmes et les alertes, reportez-vous aux informations **de description des alarmes** (disponibles via la fonction d'aide dans Touch Display OP) ; communiquez avec l'usine si nécessaire.

Communication à distance

Bien que le déshumidificateur soit conçu pour fonctionner comme un appareil auto-contrôlé (ne nécessitant aucun contrôle externe), la communication entre le déshumidificateur et les systèmes de contrôles et de surveillance externes est possible.

WebSentry

WebSentry est un outil en ligne (également appelé Web Monitor) qui permet la communication à distance avec le déshumidificateur à diverses fins, comme la surveillance, la collecte de données, le réglage des paramètres, et les notifications. Cette fonctionnalité est incluse avec tous les déshumidificateurs et est utile pour les équipes d'entretien et les prestataires de services (techniciens CVCR).

Afin d'établir la communication Web Monitor, le déshumidificateur doit communiquer avec le serveur de l'usine via l'Internet :

- Branchez le déshumidificateur à un commutateur de réseau local, un routeur ou un périphérique AP sans fil (fournissant une connexion à un réseau local) :
 - o Branchez un câble Ethernet dans la prise Ethernet RJ-45 de la sous-carte (la sous-carte, appelée *Core Module*, est située sur la carte de contrôles principale dans le panneau électrique principal) – voir Image F.2
 - **Remarque** : une prise RJ-45 séparée (plastique, noire) est montée directement sur la carte de contrôles, pour la connexion TouchDisplay. Assurez-vous d'utiliser la prise appropriée (celle à surface métallique, située sur la sous-carte) pour la connexion du Web Monitor.
- Configurez, si nécessaire, les paramètres réseau du serveur local et du déshumidificateur.

SGB (système de gestion du bâtiment)

La communication vers le SGB peut également être prise en charge, en fonction du type de protocole de communication utilisé par le SGB.

Le logiciel de contrôle des équipements prend en charge les plus courants d'entre eux :

- différentes variantes du logiciel de contrôle peuvent être nécessaires afin de prendre en charge différents protocoles de communication SGB. Communiquez avec l'usine si nécessaire.

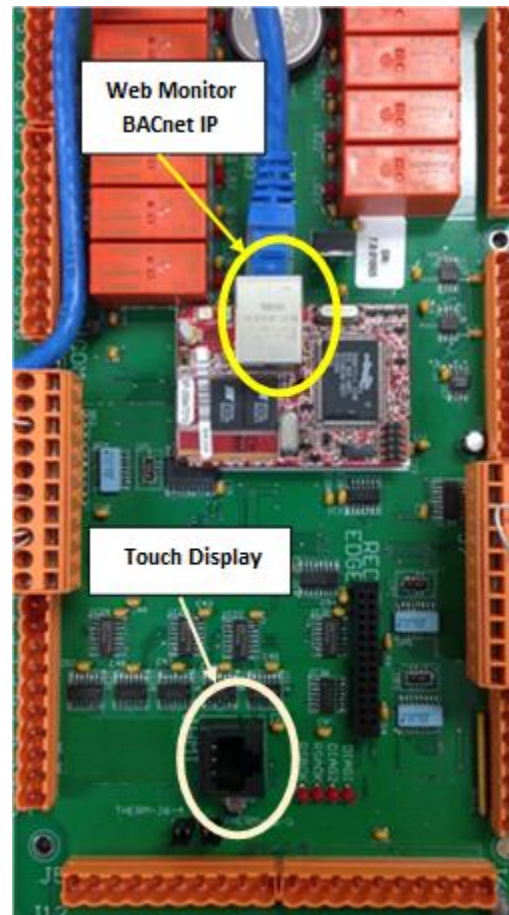
BACnet (Internet, IP). La communication s'établit via le câble Ethernet (même méthode que Web Monitor).

- ✓ BACnet et Web Monitor peuvent être utilisés simultanément.

LON ou **Modbus**. La communication nécessite un câblage externe entre le panneau de contrôles principal du déshumidificateur et la borne SGB. Le schéma de câblage est normalement indiqué sur le schéma de câblage (fourni avec le déshumidificateur).

- ✓ Si le déshumidificateur est équipé de l'option de communication LON, il est normalement fourni avec une passerelle LonWorks précâblée à des fins de communication.


Pour plus d'informations sur la configuration de la communication Web Monitor ou SGB (connexion, configuration, accès, feuilles de pointage, etc.) – communiquez avec l'usine.



III. F.2

Entretien de base

Bien que l'équipement Dectron soit conçu pour un temps d'arrêt minimal, un entretien préventif périodique est nécessaire afin de garantir une fiabilité, une sécurité et une efficacité de fonctionnement maximales.

 **AVERTISSEMENT !** Afin d'assurer la longévité des équipements et un fonctionnement adéquat et efficace, le déshumidificateur et ses systèmes et appareils auxiliaires (condenseur extérieur, refroidisseur de fluide, ensemble de bouilleurs, etc.) **doivent être entretenus** correctement et régulièrement. Il est recommandé de créer un **programme d'entretien de routine spécifique à l'installation**.
Le fait de ne pas entretenir l'équipement correctement et régulièrement pourrait entraîner des blessures corporelles, des dommages à l'équipement ou un dysfonctionnement et annulerait la garantie de l'équipement.

Entretien et sécurité

Seul le personnel qualifié/conformément formé doit tenter d'effectuer les tâches d'entretien correspondantes.

- Lorsqu'il est nécessaire de travailler avec des composants électriques sous tension, demandez à un électricien agréé ou à un autre professionnel qualifié d'effectuer la tâche requise.
- **Soyez conformément formé et équipé.** Certaines tâches de maintenance peuvent impliquer l'utilisation d'outils électriques, de produits chimiques, etc. Reportez-vous aux données sur ces outils et matériaux (manuels, fiches signalétiques, etc.). Le personnel effectuant ces tâches d'entretien doit être :
 - Conformément formé afin de manipuler ces outils et matériaux en toute sécurité
 - Équipé d'un équipement de protection individuelle approprié
- **Coupez l'alimentation.** Avant d'effectuer tout entretien, coupez toute l'alimentation électrique, y compris la déconnexion à distance, et déchargez tous les dispositifs de stockage d'énergie (VFD, etc.) avant l'entretien. Suivez les procédures de verrouillage appropriées afin de garantir que l'alimentation ne peut pas être rétablie accidentellement. Le non-respect des avertissements et des étiquettes de sécurité fournis pourrait entraîner des blessures graves, voire la mort.
- **Soyez conscient des dangers potentiels.** L'équipement contient des pièces mécaniques mobiles, des composants soumis à des pressions de réfrigérant élevées et des surfaces soumises à des températures élevées. Avant d'entrer dans le déshumidificateur et/ou d'effectuer tout travail d'entretien de l'équipement, assurez-vous que toutes les pièces mobiles sont arrêtées et que la tâche requise peut être effectuée en toute sécurité.

Points clés de l'entretien

Voici quelques considérations de base/clés en matière d'entretien, pertinentes pour tous les déshumidificateurs et leurs systèmes auxiliaires :

- Déshumidificateur dans la salle mécanique. **Aucun produit chimique ne doit être entreposé dans la même salle mécanique** où le déshumidificateur est installé. Les vapeurs chimiques et les dégagements de gaz peuvent provoquer une détérioration prématurée de l'équipement.
 - Entrez les produits chimiques dans une pièce séparée et bien ventilée.
- Accès à l'équipement. Assurez-vous que **l'équipement est accessible** (des dégagements minimaux sont maintenus) : les approches du déshumidificateur ne sont pas restreintes/limitées par des matériaux dans la salle mécanique (installés à l'intérieur) ou par de la neige (déshumidificateurs installés à l'extérieur, OACC et OAF).

- Tâche d'entretien « À FAIRE ». Bien que toutes les autres tâches d'entretien soient tout aussi importantes, ces deux tâches d'entretien sont les plus courantes et utiles :
 - Maintenir **les filtres à air propres** (retour, filtres à air extérieur, etc.). Assurez-vous de remplacer régulièrement les filtres sales.
 - Maintenir **les serpentins côté air propres** (en particulier le condenseur extérieur ou le refroidisseur de fluide). Assurez-vous de nettoyer régulièrement les serpentins.
- Chimie de l'eau de la piscine. Une composition chimique incorrecte de l'eau de la piscine (niveau de pH inapproprié ou concentration élevée de chlore, de sel marin ou d'autres additifs corrosifs, etc.) peut entraîner une usure prématurée ou un dysfonctionnement de l'équipement (sans parler d'une mauvaise qualité de l'air dans la piscine et de problèmes de santé potentiels) et annulera la garantie de l'équipement. Se référer aux normes de qualité de l'eau de la piscine; communiquez avec l'usine si nécessaire.

Programme d'entretien courant

La création d'un programme d'entretien de routine spécifique à l'installation et son respect sont essentiels à la longévité et à l'efficacité de l'équipement.

Les opérations d'entretien générale suggérées et leurs fréquences/intervalles, répertoriées dans le tableau M-1 ci-dessous, peuvent être utilisées afin de créer un tel programme. Pour des recommandations d'entretien plus détaillées liées à des composants spécifiques, reportez-vous au manuel du fabricant du composant concerné.

Tableau M.1. Tâches et intervalles d'entretien recommandés	
Intervalle	Tâche d'entretien
Hebdomadaire	Observez l'équipement afin de détecter tout changement dans les conditions de fonctionnement et tout bruit inhabituel.
Trimestriel	Nettoyez ou remplacez les filtres à air s'ils sont obstrués ou sales.
	Vérifiez que tous les points de consigne sont bien programmés comme spécifié par l'opérateur chargé de la commande de l'installation.
Semestriellement	Inspectez et nettoyez le(s) bac(s) de récupération.
	Resserrez les connexions électriques, si nécessaire.
	Vérifiez et serrez, si nécessaire, les colliers de serrage des tuyaux d'eau de la piscine et les supports de capteurs.
	Inspectez tous les serpentins côté air (condenseur extérieur, refroidisseur de fluide, serpentins de déshumidificateur – évaporateur, etc.) afin de déceler la saleté, l'accumulation de toiles d'araignées, etc. ; nettoyez au besoin.
	Vérifiez que le siphon en P est amorcé (rempli d'eau). Il est recommandé de verser un peu d'eau dans le bac de récupération afin de garantir que le siphon en P est amorcé et opérationnel.
	Vérifiez les grilles d'aération et les clapets d'air extérieur afin de déceler toute accumulation de poussière et nettoyez-les si nécessaire.
	Inspectez l'armoire de l'équipement afin de déceler toute corrosion. Si des dommages sont

	constatés, nettoyez et repeignez la surface affectée avec un apprêt antirouille.
Annuellement	Nettoyez la (les) roue(s) du ventilateur
	Vérifiez le fonctionnement des clapets (la liaison/l'actionneur n'est pas desserré, le clapet s'ouvre/se ferme correctement, etc.).
	Inspectez les composants électriques, le câblage et l'isolation.
	Faites tourner la (les) roue(s) du ventilateur et vérifiez s'il y a des obstructions et des frottements.
	Vérifiez l'état des joints sur toutes les portes afin d'assurer une étanchéité à l'air.
	Vérifiez les boulons des compresseurs, des supports de moteur, des bases du déshumidificateur, et des serpentins et serrez-les si nécessaire.
	Vérifiez que le flux d'air autour du condenseur à distance ou du refroidisseur à sec n'est pas obstrué.
Tableau M.1. Tâches et intervalles de maintenance recommandés	

Entretien des composants spécifiques

Le plan d'entretien réel peut varier d'une installation à l'autre, mais il existe plusieurs éléments clés en matière d'entretien prospectif.

Si nécessaire, communiquez avec le fabricant du composant concerné afin d'obtenir des informations d'entretien supplémentaires.

Filtres

- Assurez-vous que les filtres à air sont propres. Des filtres à air sales affecteront négativement les performances et la durée de vie du déshumidificateur.
- La fréquence de remplacement des filtres varie en fonction de la qualité de l'air, de l'utilisation du déshumidificateur, du type d'installation, etc. Assurez-vous de remplacer les filtres régulièrement.
- Remplacez-les par des filtres de taille et de puissance équivalentes – reportez-vous aux détails du déshumidificateur (autocollants pour le compartiment, etc.).

Isolation

Inspectez l'isolation du déshumidificateur, exposée au flux d'air, afin de détecter toute croissance microbienne (c.-à-d. moisissure). S'il y a des signes de croissance microbienne sur l'isolation intérieure, l'isolation doit être retirée et remplacée avant de faire fonctionner le déshumidificateur.

Serpentins côté air

- **Attention : produits chimiques dangereux !** Les agents de nettoyage peuvent être très acides ou alcalins. Manipulez tous les produits chimiques avec précaution et utilisez un équipement de protection individuelle (ÉPI) approprié. Reportez-vous à la fiche signalétique (MSDS) du fabricant de l'agent de nettoyage afin d'obtenir les

informations sur la sécurité et la manipulation. Le non-respect de toutes les directives de sécurité pourrait entraîner des blessures graves, voire la mort.

- **Attention : pressions dangereuses !** Les serpentins contenant du réfrigérant sous pression ne doivent pas être nettoyés avec une solution à plus de 150 °F. Le non-respect de ces précautions de sécurité pourrait entraîner l'éclatement du serpentin, ce qui pourrait entraîner des blessures graves, voire la mort.

Pour nettoyer le serpentin

- Coupez toute l'alimentation électrique de l'équipement.
- Utilisez une brosse douce pour enlever les débris du serpentin.
- Mélangez un détergent de nettoyage pour serpentins de haute qualité avec de l'eau conformément aux directives du fabricant.
- Nettoyez le serpentin selon les instructions suggérées.
- Rincez soigneusement les deux côtés du serpentin et le bac de récupération avec de l'eau propre.
- Redressez les ailettes du serpentin qui ont été pliées pendant le processus de nettoyage.
- Confirmez que la conduite de vidange est dégagée.
- Remplacez tous les panneaux et pièces et rétablissez l'alimentation électrique de l'équipement.

Tâches d'entretien spéciales. Hivernisation du refroidisseur de fluide.

Normalement, des refroidisseurs de fluide sont utilisés dans les systèmes, remplis d'un mélange de glycol afin d'empêcher le système et le refroidisseur de fluide de geler et, potentiellement, de se rompre lorsqu'ils sont exposés à des températures inférieures au point de congélation.

Lorsque le refroidisseur de fluide est utilisé avec des fluides qui, lorsqu'ils sont exposés à de basses températures, pourraient geler (eau ou mélange de glycol à faible pourcentage), une façon de protéger l'équipement consiste à le vidanger (également appelé « hivernage » de l'équipement).

Bien que le refroidisseur de fluide lui-même soit normalement équipé de moyens permettant une vidange correcte/complète, il est recommandé d'avoir les mêmes moyens en place pour l'ensemble du système (refroidisseur de fluide – tuyauterie – déshumidificateur, etc.) :

- Faire équiper chaque point haut local du système de moyens de purge d'air (vanne de purge d'air etc.).

- Faire équiper chaque point bas local du système de moyens de vidange du fluide.



PRUDENCE. La vidange et le remplissage du refroidisseur de fluide doivent être effectués par le personnel qualifié, conformément aux bonnes pratiques sur le terrain et à la configuration du système. Une vidange ou un remplissage incorrect du système pourrait entraîner des dommages à l'équipement, un dysfonctionnement, une déchirure prématurée et pourrait annuler la garantie de l'équipement.



PRUDENCE. S'assurer que le refroidisseur de fluide et les systèmes associés équipés de moyens de vidange appropriés, créer des procédures de vidange et de remplissage ainsi que déterminer si la vidange est garantie pour protéger l'équipement ne relèvent pas de l'étendue du fabricant et relèvent de la responsabilité de l'entrepreneur de l'installation et de l'équipe d'entretien locale.

Piscines – Garantie des équipements

Politique générale

Tous les travaux de service et de garantie Dectron sont gérés exclusivement par les Services d'air déshumidifié (SADV). Toutes les garanties s'appliquent au propriétaire de l'équipement d'origine et ne sont pas transférables. Toutes les demandes de garantie doivent être adressées aux Services d'air déshumidifié.

Services d'air déshumidifié :

Téléphone : 1-833-327-7665

Courriel : Garantie@DehumidifiedAirServices.com

Dectron garantit, comme indiqué et pour les périodes indiquées ci-dessous, qu'il fournira, par l'intermédiaire d'un technicien de service SADV ou d'un organisme de service agréé spécifié et approuvé par SADV, une pièce neuve ou reconstruite afin de remplacer une pièce installée en usine qui est tombée en panne en raison d'un défaut dans la fabrication ou le matériau.

REMARQUE : TOUTE DEMANDE LIÉE À LA GARANTIE DE QUELQUE NATURE QUE CE SOIT, TELLE QUE DÉCRITE CI-DESSOUS, DOIT ÊTRE OFFICIELLEMENT AUTORISÉE ET DOCUMENTÉE À L'AVANCE PAR SADV AFIN DE POUVOIR BÉNÉFICIER DE LA COUVERTURE DE GARANTIE.

Garantie annulée à moins d'un enregistrement

Toutes les garanties sont nulles à moins que le démarrage de l'équipement ne soit approuvé par un technicien de service SADV. Une fois le démarrage terminé, un « certificat d'enregistrement de garantie » sera délivré, ainsi que le rapport de démarrage, qui active la période de garantie de l'équipement. La période de garantie débutera soit à la fin de l'enregistrement de démarrage de l'équipement, soit 6 mois à compter de la date d'expédition en usine, selon la première éventualité.

Garantie complète initiale de 90 jours

Pendant les 90 premiers jours suivant le démarrage initial, toutes les pièces et réparations liées aux défauts d'usine ou aux pièces de remplacement sont couvertes par la garantie du fabricant Dectron. Toutes les exigences en matière de pièces et de main d'œuvre seront soit traitées directement par les techniciens SADV, soit gérées et approuvées à l'avance par SADV par l'intermédiaire de techniciens agréés SADV.

Branché à Internet, garantie de réparation conditionnelle d'un an

Si et seulement si l'équipement est branché à l'Internet à partir de la date d'activation de la garantie, une garantie de réparation sera fournie pendant 9 mois supplémentaires après la garantie complète initiale de 90 jours, pour un total de 12 mois de couverture de garantie sur les pièces et la main d'œuvre. L'unité doit être branchée et communiquer avec Dectron WebSentry pendant toute la durée du démarrage afin d'être admissible.

S'il est qualifié, Dectron fournira ou paiera exclusivement la pièce requise et la main-d'œuvre directe, liées au remplacement de la pièce. Seule la main d'œuvre nécessaire au remplacement de la pièce défectueuse est sous garantie pour cette prolongation de 9 mois. Le temps de déplacement, le temps de diagnostic, les indemnités journalières, les frais de camion, les frais d'expédition, etc. ne sont pas couverts par cette garantie de réparation conditionnelle.

Garantie pièces de deux ans

Si une pièce installée en usine fournie par Dectron tombe en panne en raison d'un défaut de fabrication ou de matériau avant la fin du 24^e mois à compter de la date d'achèvement de l'activation de la garantie, Dectron fournira une pièce F.O.B. neuve ou reconstruite en usine. Aucun remboursement de main d'œuvre ne sera effectué quant aux dépenses engagées pour le remplacement de la pièce, sauf dans les cas prévus dans la *garantie complète initiale de 90 jours ou branchée à l'Internet, réparation conditionnelle d'un an*.

Dectron se réserve le droit de faire retourner la pièce défectueuse à l'usine afin de déterminer l'applicabilité de la garantie. Les frais d'expédition et de manutention des pièces (vers et depuis l'usine) ne sont pas couverts en dehors de la *garantie initiale de 90 jours*.

Garantie des pièces de rechange

Si une pièce de rechange fournie par Dectron dans le cadre de cette garantie tombe en panne en raison d'un défaut matériel avant la fin de la garantie de deux ans sur les pièces (ou la fin de la période de garantie prolongée le cas échéant), selon la première éventualité, Dectron fournira une nouvelle ou pièce reconstruite F.O.B. de l'usine.

Applicabilité

Cette garantie s'applique uniquement aux produits achetés et installés aux États-Unis et au Canada. Cette garantie n'est PAS applicable aux :

1. Produits devenus défectueux ou endommagés à la suite d'un travail d'entretien non-SADV ou non autorisé, d'un mauvais entretien, d'une alimentation électrique défectueuse, d'un cas de force majeure ou de toute autre circonstance en dehors de l'entretien, de la maintenance ou du fonctionnement spécifiés de l'équipement, notamment :
 - Les composants qui ont été déplacés de leur emplacement d'origine pendant la fabrication.
 - Toute partie du système non fournie par Dectron.
 - Les composants sur lesquels les plaques de modèles et/ou de numéros de série ont été retirées ou dégradées.
 - Les composants devenus défectueux ou endommagés à la suite d'une ouverture non autorisée du circuit de réfrigération, d'un câblage inapproprié, de caractéristiques d'alimentation électrique, d'un mauvais entretien, d'accidents, de transport, d'une mauvaise utilisation, d'un abus, d'un incendie, d'une inondation, d'une altération, et/ou d'une mauvaise application du produit.
 - Les produits non installés, utilisés et entretenus conformément au manuel d'utilisation et d'entretien de Dectron.
 - Les produits fonctionnant dans des salles mécaniques abritant des produits chimiques (c'est-à-dire du chlore, du brome, des produits chimiques pour le traitement de l'eau).
 - Les produits sur lesquels le paiement est en défaut.
2. Les pièces qui s'usent en raison d'une utilisation normale, telles que les filtres à air, les fusibles et les capteurs, ne sont pas couvertes par cette garantie.

REMARQUE : le réfrigérant perdu au cours de la *garantie complète initiale de 90 jours ou branchée à l'Internet, réparation conditionnelle d'un an* sera remboursé conformément au prix actuel du réfrigérant sur le marché au moment de la réparation et à la discrétion de l'équipe de support client de SADV. Dectron ne sera pas responsable de la perte de réfrigérant du système en raison d'une tuyauterie mal installée par l'entrepreneur vers le condenseur refroidi par air extérieur à distance.

Limites

1. SADV est une organisation de services du fabricant, et non une société de services locale de première réponse ou d'intervention urgente. C'est la raison pour laquelle nous recommandons fortement aux propriétaires d'équipement d'établir une relation avec leur propre organisme de service de première réponse qualifié ou avec celui recommandé par SADV.

Les heures d'ouverture de SADV sont de 8h00 à 18h00 (heure de l'Est), du lundi au vendredi, sauf accord contraire dans le cadre d'un accord distinct.

Le remplacement des pièces peut être soumis à la disponibilité. Nous recommandons fortement aux propriétaires d'acheter et de maintenir un stock local de composants critiques pour les applications critiques au cas où un remplacement immédiat serait nécessaire. Si, pour une raison quelconque, l'un de ces composants est remplacé selon les conditions de garantie applicables, Dectron remboursera le coût original de tout composant utilisé selon les conditions de garantie.

REMARQUE : Dectron rejette expressément toute responsabilité pour les retards de remplacement des pièces dus à l'indisponibilité des pièces ou aux retards d'expédition.

2. Cette garantie remplace toutes les autres garanties. Nonobstant tout ce qui est prévu dans la garantie, toute garantie implicite d'adéquation à un usage particulier et de qualité marchande sera limitée à la durée des garanties décrites ci-dessus. Dectron rejette et exclut expressément toute responsabilité pour les dommages consécutifs ou accessoires en cas de violation de toute garantie expresse ou implicite.

Lorsqu'une juridiction n'autorise pas les limitations ou exclusions dans une garantie, les limitations et exclusions ci-dessus ne s'appliqueront pas dans la mesure de la législation. Cependant, dans ce cas, le reste de la garantie ci-dessus restera absolument en vigueur.

Cette garantie donne des droits légaux spécifiques. D'autres droits peuvent varier selon la législation locale.

Force majeure

Dectron ne sera pas responsable du retard ou de l'incapacité de fournir le service de garantie en raison de restrictions ou de restrictions gouvernementales, de guerres, de grèves, de pénuries de matériel, de catastrophes naturelles, ou d'autres causes indépendantes du contrôle de Dectron.

Garanties prolongées facultatives

En cas d'achat avant l'expédition et documenté par un certificat de déclaration de garantie prolongée enregistré, Dectron fournira les composants de remplacement pendant la période spécifiée des garanties prolongées. Les garanties prolongées commencent soit à la fin de l'enregistrement de démarrage de l'équipement, soit 6 mois à compter de la date d'expédition en usine, selon la première éventualité, et couvrent le remplacement des pièces uniquement pour les pièces défectueuses en raison d'un défaut de fabrication. Les pièces défectueuses doivent être retournées à l'usine avec le transport prépayé par le client comme condition de ces garanties. Les garanties prolongées facultatives concernent uniquement les pièces et sont soumises à toutes les conditions de la garantie de deux ans sur les pièces.

1. Garantie optionnelle de cinq ans sur le compresseur

Sous réserve des conditions ci-dessus, Dectron fournira un compresseur de remplacement jusqu'à 60 mois à compter de la date d'activation de la garantie.

2. Garantie optionnelle de cinq ans sur le serpentin du déshumidificateur

Sous réserve des conditions ci-dessus, Dectron fournira un serpentin de remplacement jusqu'à 60 mois à compter de la date d'activation de la garantie. Les garanties prolongées sur les serpentins concernent uniquement les pièces du déshumidificateur et ne couvrent pas les pièces du refroidisseur à sec ou des serpentins OACC.

3. Garantie optionnelle de dix ans sur le serpentin du déshumidificateur

Sous réserve des conditions ci-dessus, Dectron fournira un serpentin de remplacement jusqu'à 120 mois à compter de la date d'activation de la garantie. Les garanties prolongées sur les serpentins concernent uniquement les pièces du déshumidificateur et ne couvrent pas les pièces du refroidisseur à sec ou des serpentins OACC.

4. Garantie facultative de cinq ans sur la transmission

Sous réserve des conditions ci-dessus, Dectron fournira des pièces de rechange pour la transmission jusqu'à 60 mois à compter de la date d'activation de la garantie.

Les composants de la transmission comprennent :

- Moteur du ventilateur d'alimentation
- Moteur de ventilateur d'extraction (y compris les moteurs d'échappement minimum et d'échappement de purge)
- Pompe de boucle de récupération de chaleur
- Compresseur de pompes glycol/eau
- Ventilateur(s) de refroidisseur à sec/condenseur extérieur
- Pompe(s) de refroidisseur à sec